

IE-FCI-PWB-FR-OR**Weidmüller Interface GmbH & Co. KG**

Klingenbergstraße 26

D-32758 Detmold

Germany

www.weidmueller.com



FrontCom® Vario integriert mehrere Funktionen in nur einem Einfachrahmen. Das System ist einfach zu montieren und Sie können aus unterschiedlichsten Daten-, Signal- und Powermodulen auswählen. FrontCom® Vario ist nicht nur extrem kompakt sondern bietet Ihnen eine Reihe einzigartiger Produktmerkmale, um Ihnen ein sicheres, schnelles und zukunftsorientiertes Projektieren und Arbeiten zu ermöglichen. Außerdem überzeugt das FrontCom® Vario- System durch ein ansprechendes Gehäuse-Design, das nebenbei ausgesprochen schlagfest ist und selbstverständlich die Schutzart IP 65 erfüllt.

Allgemeine Bestelldaten

Ausführung	FrontCom, Einsatz Power groß, Typ E, Steckdose, FR, orange
Best.-Nr.	2007230000
Typ	IE-FCI-PWB-FR-OR
GTIN (EAN)	4050118392135
VPE	1 Stück

Erstellungs-Datum 13. Januar 2023 14:34:09 MEZ

Katalogstand 09.01.2023 / Technische Änderungen vorbehalten

IE-FCI-PWB-FR-OR

Weidmüller Interface GmbH & Co. KG
 Klingenbergstraße 26
 D-32758 Detmold
 Germany

www.weidmueller.com

Technische Daten

Abmessungen und Gewichte

Nettogewicht 32 g

Temperaturen

Lagertemperatur	-10 °C...70 °C	Betriebstemperatur	-5 °C...35 °C
Betriebstemperatur, min.	-5 °C	Betriebstemperatur, max.	35 °C

Allgemeine Daten

Brandlast	840 kJ	Einsatztyp	Einsatz Power groß
Schutzart	IP20	Steckgesicht	Typ E

Klemmbare Leiter

Abisolierlänge	12 mm		
Anschlussart	PUSH IN		
Leiteranschlussquerschnitt, feindrätig mit AEH	1.5 ... 1.5 mm ²		
Leiteranschlussquerschnitt, feindrätig mit AEH	min.	1,5 mm ²	
	max.	1,5 mm ²	
Leiteranschlussquerschnitt, feindrätig ohne AEH	1.5 ... 2.5 mm ²		
Leiteranschlussquerschnitt, feindrätig ohne AEH	min.	1,5 mm ²	
	max.	2,5 mm ²	
Leiteranschlussquerschnitt, feinstdrätig mit AEH	1.5 ... 1.5 mm ²		
Leiteranschlussquerschnitt, feinstdrätig mit AEH	max.	1,5 mm ²	
	min.	1,5 mm ²	
Leiteranschlussquerschnitt, feinstdrätig ohne AEH	min.	1,5 mm ²	
	max.	2,5 mm ²	
Leiteranschlussquerschnitt, feinstdrätig ohne AEH	1.5 ... 2.5 mm ²		
Leiteranschlussquerschnitt, starr	1.5 ... 2.5 mm ²		
Leiteranschlussquerschnitt, starr	min.	1,5 mm ²	
	max.	2,5 mm ²	

Technische Daten

Gehäusebasismaterial	Polykarbonat PC	Nennspannung (AC)	250 V
Nennstrom	16 A		

Klassifikationen

ETIM 6.0	EC001121	ETIM 7.0	EC001121
ETIM 8.0	EC001121	ECLASS 9.0	27-44-03-90
ECLASS 9.1	27-18-90-90	ECLASS 10.0	27-44-03-90
ECLASS 11.0	27-44-03-90	ECLASS 12.0	27-18-28-92

Zulassungen

ROHS Konform

IE-FCI-PWB-FR-OR

Weidmüller Interface GmbH & Co. KG
Klingenbergstraße 26
D-32758 Detmold
Germany

www.weidmueller.com

Technische Daten

Downloads

Engineering-Daten	CAD data – STEP
Produktänderungsmitteilung	Technische Änderung zu Steckdoseneinsätzen FrontCom Vario 20211129 Technische Änderung zu Steckdoseneinsätzen FrontCom Vario
Anwenderdokumentation	MAN IE GUIDE DE MAN IE GUIDE EN Socket Insert Overview EN Socket Insert Overview DE Designation key / Type key
Kataloge	Catalogues in PDF-format
Broschüren	MB FREECONCONTACT EN FL FIELDWIRING EN PI PROFINET CABLING EN PI PROFINET CABLING EN

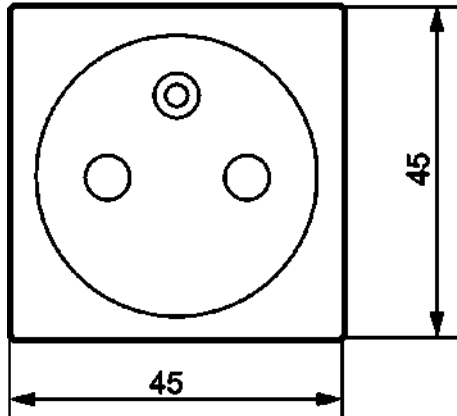
IE-FCI-PWB-FR-OR

Weidmüller Interface GmbH & Co. KG
Klingenbergstraße 26
D-32758 Detmold
Germany

www.weidmueller.com

Zeichnungen

Maßzeichnung



Maßzeichnung

