

D-SUB-Busstecker - SUBCON-PLUS-MODBUS/IL/BK



2310808

<https://www.phoenixcontact.com/de/produkte/2310808>

Bitte beachten Sie, dass die in diesem PDF-Dokument angezeigten Daten aus unserem Online-Katalog generiert wurden. Bitte finden Sie die vollständigen Daten in der Benutzer-Dokumentation. Es gelten unsere Allgemeinen Nutzungsbedingungen für Downloads.



D-SUB-Stecker, 9-polig, Stift, zwei Kabelzuführungen unter 35°, Bussystem: für Inline Modbus RTU/ASCII Buskoppler Abschlusswiderstand über Schiebeschalter zuschaltbar, Pinbelegung: 3, 5, 6, 8; Schraubanschlussklemmen

Ihre Vorteile

- Änderung der D-SUB-Orientierung durch wendbaren Anschlussblock

Kaufmännische Daten

Artikelnummer	2310808
Verpackungseinheit	1 Stück
Mindestbestellmenge	1 Stück
Verkaufsschlüssel	M1 - Kommunikationstechn.
Produktschlüssel	DNC512
Katalogseite	Seite 108 (C-6-2019)
GTIN	4046356124461
Gewicht pro Stück (inklusive Verpackung)	46,8 g
Gewicht pro Stück (exklusive Verpackung)	41,8 g
Zolltarifnummer	85366990
Ursprungsland	DE

Technische Daten

Artikeleigenschaften

Produkttyp	Datenstecker
MTTF	6706 Jahre (SN 29500 Standard, Temperatur 25 °C, Arbeitszyklus 21 %)
	1817 Jahre (SN 29500 Standard, Temperatur 40 °C, Arbeitszyklus 34,25 %)
	155 Jahre (SN 29500 Standard, Temperatur 40 °C, Arbeitszyklus 100 %)
Pinbelegung	3, 5, 6, 8

Elektrische Eigenschaften

Nennspannung U_N	5 V
Nennstrom I_N	100 mA

Anschlussdaten

D-SUB-Steckanschluss

Anschlussart	D-SUB-Stecker
--------------	---------------

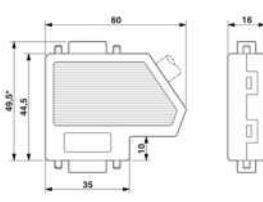
Printanschluss

Anschlussart	Schraubanschluss
Abisolierlänge	5 mm
Leiterquerschnitt starr min	0,14 mm ²
Leiterquerschnitt starr max	0,5 mm ²
Leiterquerschnitt flexibel min.	0,14 mm ²
Leiterquerschnitt flexibel max.	0,5 mm ²
Einleiter/Klemmstelle starr AWG min.	26
Einleiter/Klemmstelle starr AWG max.	20
Leiterquerschnitt flexibel AWG min	26
Leiterquerschnitt flexibel AWG max	20

Schnittstellen

Signal	Modbus
--------	--------

Maße

Maßzeichnung	
Breite	16 mm
Höhe	49,5 mm

Länge	60 mm
-------	-------

Materialangaben

Material	ABS, metallisiert (Gehäuse)
----------	-----------------------------

Kabel / Leitung

Leitungsaußendurchmesser	7,6 mm ... 10 mm (Ankommende Busleitung)
--------------------------	--

Mechanische Eigenschaften

Mechanische Daten

Steckzyklen	> 200
-------------	-------

Umwelt- und Lebensdauerbedingungen

Umgebungsbedingungen

Schutzart	IP40
Umgebungstemperatur (Betrieb)	-20 °C ... 75 °C
Umgebungstemperatur (Lagerung/Transport)	-25 °C ... 80 °C
Höhenlage	≤ 5000 m (Einschränkung siehe Herstellererklärung für Höhenbetrieb)
Zulässige Luftfeuchtigkeit (Betrieb)	10 % ... 95 % (keine Betauung)
Zulässige Luftfeuchtigkeit (Lagerung/Transport)	5 % ... 95 % (keine Betauung)

Approbationsdaten

EAC

Kennzeichnung	EAC
---------------	-----

Schadgastest

Kennzeichnung	ISA-S71.04-1985 G3 Harsh Group A
---------------	----------------------------------

Normen und Bestimmungen

Frei von lackbenetzungsstörenden Substanzen	gemäß VW-AUDI-Seat-Zentralnorm P-VW 3.10.7 57 65 0
---	--

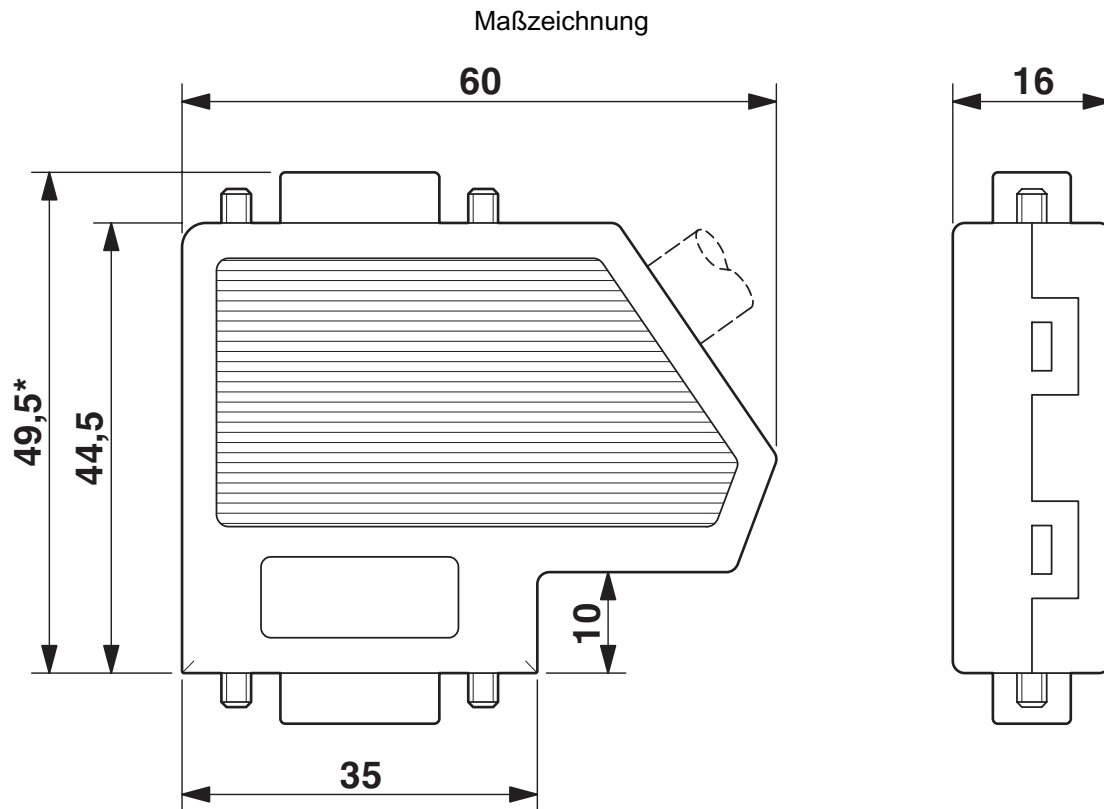
D-SUB-Busstecker - SUBCON-PLUS-MODBUS/IL/BK

2310808

<https://www.phoenixcontact.com/de/produkte/2310808>



Zeichnungen



Maßzeichnung

2310808

<https://www.phoenixcontact.com/de/produkte/2310808>

Zulassungen



cUL Recognized

Zulassungs-ID: FILE E 238705



UL Recognized

Zulassungs-ID: FILE E 238705

cULus Recognized

2310808

<https://www.phoenixcontact.com/de/produkte/2310808>

Klassifikationen

ECLASS

ECLASS-9.0	27440302
ECLASS-10.0.1	27440302
ECLASS-11.0	27440302

ETIM

ETIM 8.0	EC001132
----------	----------

UNSPSC

UNSPSC 21.0	39121400
-------------	----------

2310808

<https://www.phoenixcontact.com/de/produkte/2310808>

Environmental Product Compliance

China RoHS	Zeitraum für bestimmungsgemäße Verwendung (EFUP): 50 Jahre
	Informationen über gefährliche Substanzen finden Sie in der Herstellereklärung unter "Downloads"

2310808

<https://www.phoenixcontact.com/de/produkte/2310808>

Zubehör

Abisolierzange

Abisolierzange - QUICK WIREFOX 6 - 1204384

<https://www.phoenixcontact.com/de/produkte/1204384>



Abisolierzange für PVC-isolierte Leitungen, Abisolierbereich: 0,08 bis 6 mm², Drahtschneiden bis 6 mm² flexibel bzw. 4 mm² starr

D-SUB-Gender-Changer

D-SUB-Gender-Changer - VS-09-GC-BU/BU - 1688722

<https://www.phoenixcontact.com/de/produkte/1688722>



D-SUB-Kontakteinsatz, Shell-Größe 1, mit 9 Signalkontakten, Kontaktart Buchse, Gender-Changer, Befestigung mittels Gewinde 4-40 UNC

D-SUB-Busstecker - SUBCON-PLUS-MODBUS/IL/BK



2310808

<https://www.phoenixcontact.com/de/produkte/2310808>

Buskoppler

Buskoppler - IL MOD BK DI8 DO4-PAC - 2878696

<https://www.phoenixcontact.com/de/produkte/2878696>



Inline, Buskoppler, Modbus/RTU, D-SUB-9-Buchse, Digitale Eingänge: 8, 24 V DC, Anschlusstechnik: 3-Leiter, Digitale Ausgänge: 4, 24 V DC, 500 mA, Anschlusstechnik: 3-Leiter, Übertragungsgeschwindigkeit im Lokalbus: 500 kBit/s / 2 MBit/s, Schutzart: IP20, inklusive Inline-Steckern, Beschriftungsfeldern und Abschlussplatte

Phoenix Contact 2023 © - Alle Rechte vorbehalten

<https://www.phoenixcontact.com>

PHOENIX CONTACT Deutschland GmbH

Flachsmarktstraße 8

D-32825 Blomberg

+49 52 35/3-1 20 00

info@phoenixcontact.de