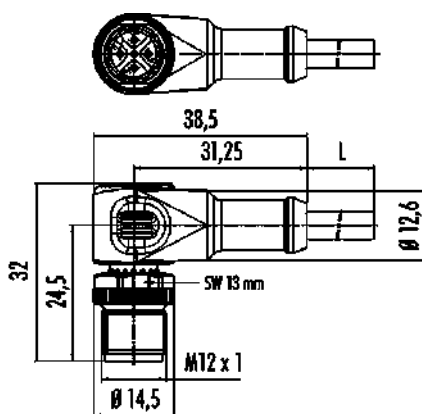


Bezeichnung	Winkelstecker, Polzahl: 5, ungeschirmt, am Kabel angespritzt, IP68, UL, PUR, orange, 5 x 0,34 mm <sup>2</sup> , für Schweißanwendungen, 2 m
Produktgruppe	Serie 763
Bestellnummer	77 3427 0000 80005-0200

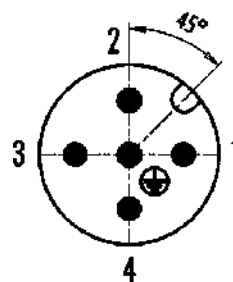
### Abbildung



### Maßzeichnung



### Polbild (Steckseite)



- 1 braun
- 2 weiß
- 3 blau
- 4 schwarz
- ⊕ grün/gelb

## Technische Daten

### Allgemeine Kennwerte

Bestellnummer	77 3427 0000 80005-0200
Steckverbinder-Bauform	Winkelstecker
Kabellänge	2 m
Ausführung	Steckverbinder Stift gewinkelt
Steckverbinder Verriegelung	Schrauben
Anschlussart	am Kabel angespritzt
Schutzart	IP68
Anschlussquerschnitt	0,34 mm <sup>2</sup> / AWG 22
Grenztemperatur von / bis	-25 °C / 85 °C
Mechanische Lebensdauer	> 100 Steckzyklen
Gewicht (gr)	144
Zolltarifnummer	85444290

### Elektrische Kennwerte

Bemessungsspannung	60 V
Bemessungs-Stoßspannung	1500 V
Bemessungsstrom (40°C)	4,0 A
Isolationswiderstand	≥ 10 <sup>10</sup> Ω
Verschmutzungsgrad	3
Überspannungskategorie	II
Isolierstoffgruppe	II
EMV-Tauglichkeit	ungeschirmt

Bezeichnung	<b>Winkelstecker, Polzahl: 5, ungeschirmt, am Kabel angespritzt, IP68, UL, PUR, orange, 5 x 0,34 mm<sup>2</sup>, für Schweißanwendungen, 2 m</b>
-	-
Produktgruppe	<b>Serie 763</b>
Bestellnummer	<b>77 3427 0000 80005-0200</b>

### Werkstoffe

Material Gehäuse	PUR
Material Kontaktkörper	PUR
Material Kontakt	CuZn (Messing)
Kontaktoberfläche	Au (Gold)
Material Verriegelung	Zinkdruckguss vernickelt
REACH SVHC	None (No pollutants)
SCIP Nummer	SCIP-number not available

### Zulassungen / Approbationen

Zulassungen	UL
-------------	----

### Klassifikationen

eCl@ss 11.1	27-06-03-11
ETIM 9.0	EC002638

### CE-Konformitätserklärungen

Niederspannungsrichtlinie	2014/35/EU (EN 60529:1991;EN 60204-1:2018)
RoHS-Richtlinie	2011/65/EU (EN 50581:2012)

### Kabeldaten - Leitungsaufbau

Kabeldurchmesser	4,7 mm
Querschnitt	5 x 0,34 mm <sup>2</sup>
Mantelmaterial	PUR
Isolation Litze	PP9Y halogenfrei
Litzenaufbau	42 x 0,10 mm
Kabelfarbe	orange

### Kabeldaten - Elektrische Eigenschaften

Leiterwiderstand	60 Ω/Km (20°C)
------------------	----------------

### Kabeldaten - Mechanische Eigenschaften

Biegeradius Kabel fest	≥ 5 x Ø
Biegeradius Kabel bewegt	≥ 10 x Ø
Biegezyklen	≥ 10 Mio.
Zulässige Beschleunigung	5 m/s <sup>2</sup>
Verfahrweg horizontal	5 m/s <sup>2</sup> -> 5 m
Verfahrweg vertikal	5 m/s <sup>2</sup> -> 2 m
Verfahrgeschwindigkeit	≤ 198 m/min horizontale Strecke und max. 300 m/min

### Kabeldaten - Thermische Eigenschaften

Temperaturbereich Kabel bewegt von / bis	-25 °C / 90 °C
Temperaturbereich Kabel fest von / bis	-50 °C / 90 °C

Bezeichnung	<b>Winkelstecker, Polzahl: 5, ungeschirmt, am Kabel angespritzt, IP68, UL, PUR, orange, 5 x 0,34 mm<sup>2</sup>, für Schweißanwendungen, 2 m</b>
-	-
Produktgruppe	<b>Serie 763</b>
Bestellnummer	<b>77 3427 0000 80005-0200</b>

#### Kabeldaten - Sonstige Eigenschaften

Halogenfrei	ja
-------------	----

Bezeichnung	<b>Winkelstecker, Polzahl: 5, ungeschirmt, am Kabel angespritzt, IP68, UL, PUR, orange, 5 x 0,34 mm<sup>2</sup>, für Schweißanwendungen, 2 m</b>
-	-
Produktgruppe	<b>Serie 763</b>
Bestellnummer	<b>77 3427 0000 80005-0200</b>

### **Sicherheitshinweise / Montagehinweise**

Der Steckverbinder darf nicht unter Last gesteckt oder getrennt werden. Eine Nichtbeachtung sowie unsachgemäße Verwendung kann Personenschäden zur Folge haben.

Die Steckverbinder sind für Einsatzbereiche im Anlagen-, Steuerungs- und Elektrogerätebau entwickelt worden. Die Überprüfung, ob die Steckverbinder auch in anderen Einsatzgebieten verwendet werden können, obliegt dem Anwender.

Durch den Anwender sind geeignete Sicherheitsvorkehrungen zu treffen, damit der Steckverbinder nicht versehentlich gelöst werden kann.

Steckverbinder mit der Schutzart IP67 und IP68 sind nicht für die Verwendung unter Wasser geeignet. Weitere Infos zu den IP Schutzarten siehe im Bereich Downloadcenter „Technische Informationen“.

Zum Verriegeln des Kabelsteckverbinders mit dem Gerätesteckverbinder wird der Gewinding „handfest“ (ca. 60 cNm) angezogen.