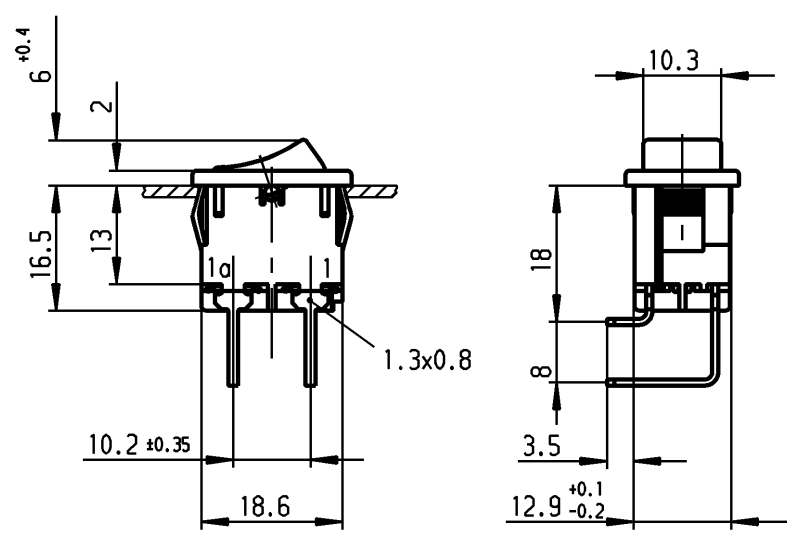
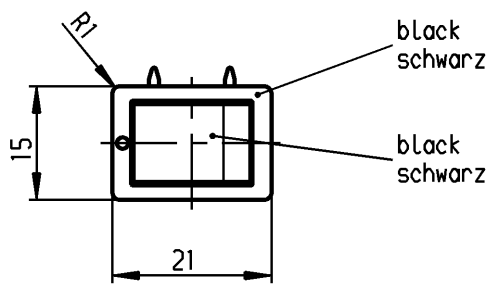
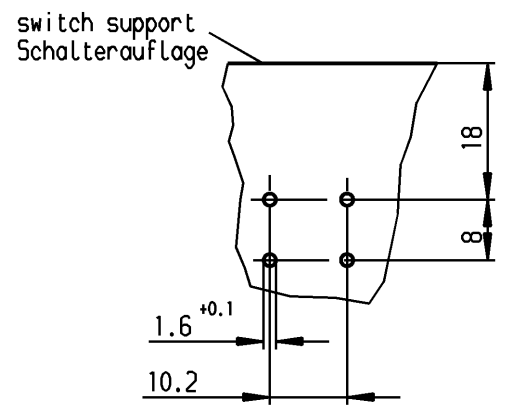


1	2	3	4
recommended cut-out for snap-in fixing (edge opposite to snap-in direction) Empfohlener Ausschnitt für Rastbefestigung (Grat gegenüber Bestückungsseite)	wall thickness Wanddicke	Length of cut-out Ausschnittlänge	width of cut-out Ausschnittbreite
	0.75 to / bis 1.25	19.2 -0.1	12.9 +0.1
	1.25 to / bis 2	19.4 -0.1	12.9 +0.1
	2 to / bis 3	19.8 -0.1	12.9 +0.1



recommended terminal layout;
side of component
tolerances as per DIN IEC 326 item 3 very fine

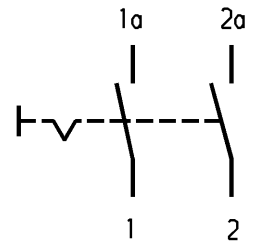
Empfohlenes Lochbild;
Bauteileseite
Toleranzen nach DIN IEC 326 sehr fein



VERTRAULICH-CONFIDENTIAL
 © Alle Rechte bei Marquardt GmbH, auch fuer den Fall von Schutzrechtsanmeldungen. Jede Veruegungsbefugnis, wie Kopier- und Weitergaberecht, bei uns.
 © This document is the exclusive property of Marquardt GmbH. Without our consent, it may not be reproduced or given to third parties.

Marking
Aufschrift

Ⓜ
1858.
6(4)/250 ~5E4 T100/55
10(4)/250 ~
5/100A 250V ~



DPST
suitable for appliances of class II
protected according to DIN 40 050, IP40

Ausschalter 2polig
Für Geräte der Klasse II geeignet
Geschützt entsprechend DIN 40 050, IP40
G= matching IEC 60335-1:2001 clause 30
G= Konform nach IEC 60335-1:2001 Kap.30

12A 125-250V AC
1/3 HP 125V AC
1/2 HP 250V AC
R138 Ⓢ Ⓡ

date code of manufacture: year/week acc.to DIN EN 60062
Herstelljahr/-woche nach DIN EN 60062

on box:
Auf Verpackung: G

Schutzvermerk nach DIN 34 beachten COPYRIGHT RESERVED

Allgemeintoleranzen/UNTOLERANCED DIMENSIONS				PROJECTION		Pause COPY	Blatt SHEET	Zeichn./DRAWING NO.		
Für Längen und Radien FOR LENGTHS AND RADII.		Abmaße in mm für Nennmaßbereich in mm ALL DIMENSIONS ARE IN MILLIMETRES					Original DIN A4	Maßstab SCALE 1:1	K 1858.4202	
±		bis/UP TO 6	über/OVER 6 bis/UP TO 30	über/OVER 30						
		0.2	0.4	.	0 10 20 30 mm		Appliance Switch Geräteschalter			
n			i	41634	30.11.04	hhe	Ersatz für/REPLACEMENT OF			
m	47886	29.06.06	Mut	h	36320	02.06.03				vor
l	42861	24.03.05	hhe	g	26981	02.02.99				Mut
k	42200	31.01.05	hhe	f	25590	08.12.97				Mut
j	42055	14.01.05	hhe	e	25455	04.11.97	Mut	MARQUARDT Marquardt GmbH, D-78604 Rietheim-Weilheim		
Ausg. ISSUE	Anderung REVISION	gez. DRAWN BY	Ausg. ISSUE	Anderung REVISION	gez. DRAWN BY	gez./DRAWN BY 18.02.94 Mut gepr./CHECKED BY Stl				