

1-640389-8 ✓ AKTIV

MTA | MTA 156

Interne TE-Nummer 1-640389-8

MTA 156, PCB Mount Header, Right Angle, Wire-to-Board, 18

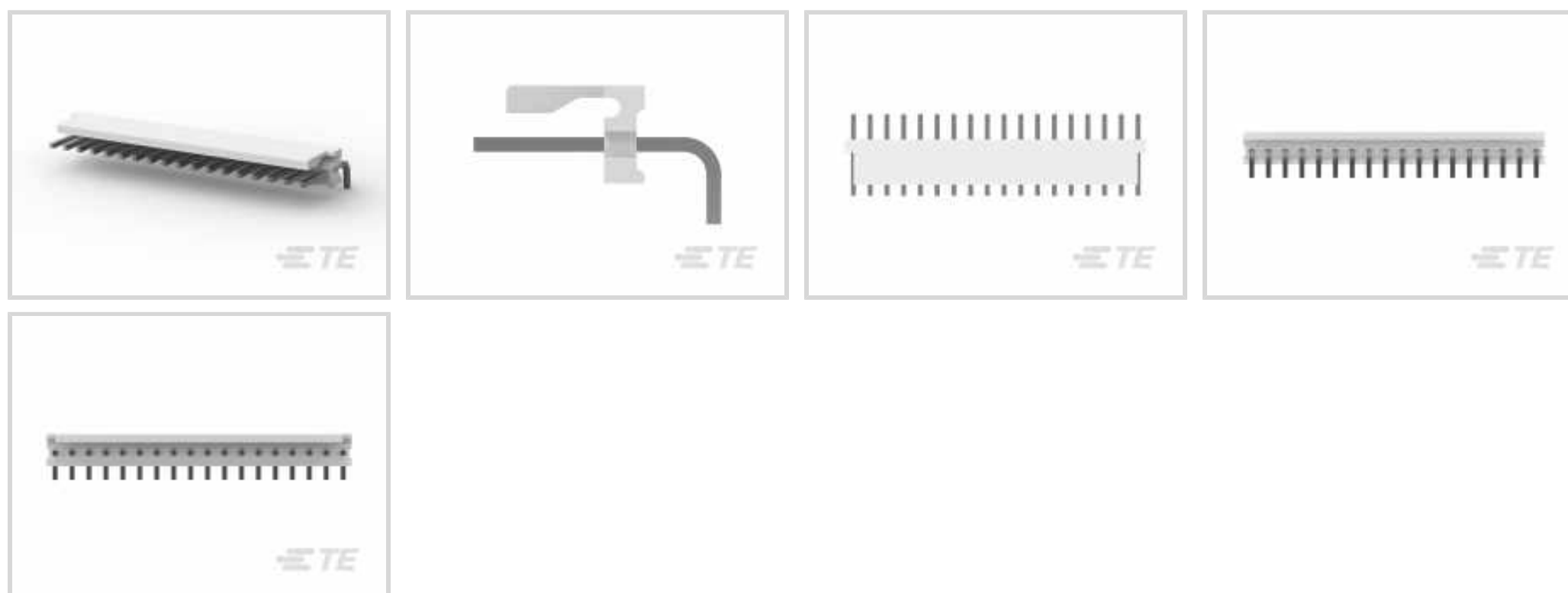
Position, 3.96mm [.156in] Centerline, 1 Row, Tin, Natural,

Unshrouded, Printed Circuit Board

[Auf TE.com ansehen>](#)



Steckverbinder > PCB-Steckverbinder > Kabel-an-Leiterplatte-Steckverbinder > Draht-an-Leiterplatte-Steckkontakte und -sockel



PCB-Steckverbindermontagetyp: **Stiftleiste für die Leiterplattenmontage**

Montageausrichtung für Leiterplatte: **Rechter Winkel**

Steckverbindersystem: **Draht-an-Leiterplatte**

Anzahl von Positionen: **18**

Raster: **3.96 mm [.156 in]**

Eigenschaften

Produktmerkmale

PCB-Steckverbindermontagetyp	Stiftleiste für die Leiterplattenmontage
Steckverbindersystem	Draht-an-Leiterplatte
Stecksockeltyp	Ohne Umhüllung
Abdichtbar	Nein
Anschluss von Steckverbinder & Kontakt an	Leiterplatte

Konfigurationsmerkmale

Spaltenanzahl	18
Montageausrichtung für Leiterplatte	Rechter Winkel
Anzahl von Positionen	18
Zeilenanzahl	1

Elektrische Kennwerte

Operating Voltage	600 VAC
-------------------	---------

Kontaktmerkmale

Kontaktaufbau	Verbindungsmuffe
---------------	------------------

Länge des Steckbereichs des Kontakts	10.16 mm[.4 in]
Abmessungen des Steck-Quadratpfostens	1.14 mm[.045 in]
Kontaktfestsitz im Gehäuse	Ohne
Dicke des Beschichtungsmaterials des Kontaktanschlussbereichs der Leiterplatte	2.54 µm[100 µin]
Dicke des Unterbeschichtungsmaterials des Kontakts	1.27 µm[50 µin]
Oberfläche des Beschichtungsmaterials des Kontaktanschlussbereichs der Leiterplatte	Matt
Kontaktform	Quadratisch
Unterbeschichtungsmaterial des Kontakts	Nickel
Beschichtungsmaterial des Kontaktanschlussbereichs der Leiterplatte	Zinn
Kontaktmaterial	Kupferlegierung
Beschichtungsmaterial des Steckbereichs des Kontakts	Zinn
Beschichtungsmaterial für die Oberfläche des Steckers	Matt
Dicke des Beschichtungsmaterials des Steckbereichs des Kontakts	2.54 µm[100 µin]
Kontakttyp	Stift
Kontaktinnenstrom (max.)	7 A

Klemmenmerkmale

Quadratischer Endverschluss, Anschlussstift- und Restabmessungen	1.14 mm[.045 in]
Anschlussstift- und Restlänge	3.18 mm[.125 in]
Verbindungsmethode für Leiterplatte	Durchsteckmontage - Löten

Montage und Anslusstechnik

Zugentlastung	Ohne
Panelmontagevorrichtung	Ohne
Montageausrichtung der Leiterplatte	Ohne
Gegensteckarretierung	Mit
Arretierung für Leiterplattenmontage	Ohne
Art der Steckverbindermontage	Leiterplattenmontage

Gehäusemerkmale

Rechtwinklige Biegungsseite	Vorderseite
Raster	3.96 mm[.156 in]
Gehäusefarbe	Naturlassen
Gehäusematerial	Polyester

Abmessungen

Steckverbinderlänge	71.32 mm[2.808 in]
Steckverbinderhöhe	7.62 mm[.3 in]
Steckverbinderbreite	19.28 mm[.759 in]
Leiterplattendicke (empfohlen)	1.6 mm[.063 in]

Verwendungsbedingungen

Betriebstemperaturbereich	-55 – 105 °C[-67 – 221 °F]
---------------------------	----------------------------

Betrieb/Anwendung

Stromkreis Anwendung	Power
----------------------	-------

Industriestandards

CSA-Einstufung	Zertifiziert
UL-Brandschutzklasse	UL 94V-0
Behörde/Norm	CSA, UL
CSA File Number	LR7189
UL-Grad	Anerkannt
UL-Dateinummer	E28476

Verpackungsmerkmale

Verpackungsmenge	250
Verpackungsmethode	Package

Produkt-Compliance

[Bitte besuchen Sie die Produktseite auf TE.com um Informationen über Produktkonformität zu erhalten.>](#)

EU RoHS Richtlinie 2011/65/EU	Konform
EU ELV Richtlinie 2000/53/EG	Konform
China RoHS 2 Richtlinie MIIT Order No 32, 2016	Keine eingeschränkten Materialien oberhalb der Grenzwerte
EU REACH Verordnung (EG) No. 1907/2006	Aktuelle ECHA Kandidatenliste: JAN 2020 (205) Kandidatenliste deklariert bezüglich: JUL 2019 (201) Enthält keine SVHC
EU REACH Verordnung (EG) No. 1907/2006	Aktuelle ECHA Kandidatenliste: JAN 2020 (205) Kandidatenliste deklariert bezüglich: JUL 2019 (201)

Halogengehalt

Kein niedriger Halogengehalt – enthält Br oder Cl > 900 ppm.

Lötbarkeit

Wellenlötbar bis 265 °C

Produktkonformitäts-Disclaimer

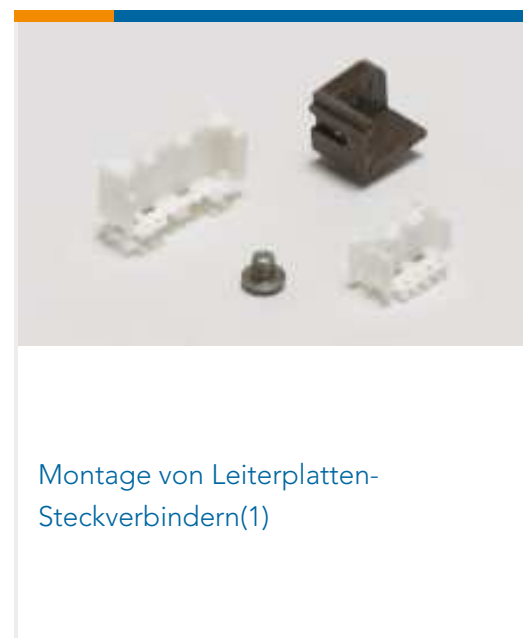
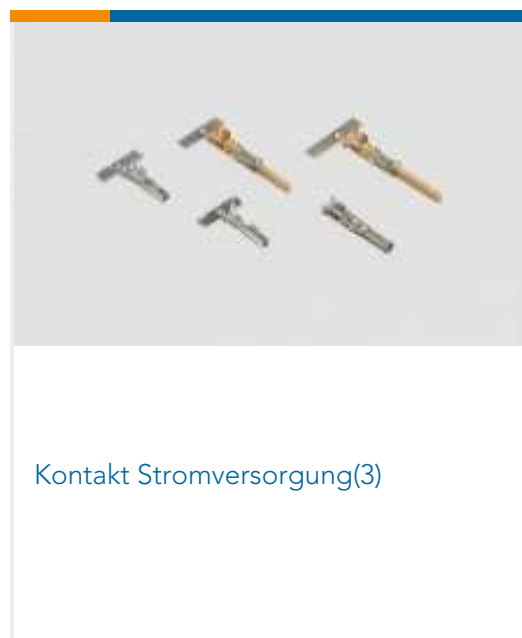
Diese Informationen beruhen auf angemessenen Erkundigungen bei unseren Lieferanten und entsprechen unserem derzeitigen Wissensstand auf Grundlage der Angaben der Lieferanten. Diese Informationen können Änderungen erfahren. Die von TE als EU RoHS-konform ermittelten Teile weisen einen maximalen Gewichtsanteil von 0,1 % Blei, Chrom VI, Quecksilber, PBB, PBDE, DBP, BBP, DEHP und DIBP sowie 0,01 % Kadmium im homogenen Werkstoff auf oder sind gemäß der Anhänge zur Richtlinie 2011/65/EU (RoHS2) von diesen Grenzwerten ausgenommen. Elektrische und elektronische Endprodukte erhalten gemäß der Richtlinie 2011/65/EU eine CE-Kennzeichnung. Die Komponenten sind möglicherweise nicht CE-gekennzeichnet. Zusätzliche weisen die von TE als EU ELV-konform ermittelten Teile einen maximalen Gewichtsanteil von 0,1 % Blei, Chrom VI und Quecksilber sowie 0,01 % Kadmium im homogenen Werkstoff auf oder sind gemäß der Anhänge zur Richtlinie 2000/53/EG (ELV) von diesen Grenzwerten ausgenommen. Bezüglich der REACH Bestimmungen beruht die TE-Information über SVHC in den Artikeln für diese Teilenummer noch auf den „Leitlinien zu den Anforderungen für Stoffe in Erzeugnissen“ (Version: 2, April 2011) der European Chemicals Agency (ECHA), wobei der Grenzwert von 0,1% (nach Gewicht) auf das Fertigprodukt bezogen ist. TE ist sich des EuGH-Urteils vom 10. September 2015, auch bekannt als O5A (Once An Article Always An Article), bewusst, welches besagt, dass im Falle von 'komplexen Erzeugnissen', der Schwellenwert für eine SVHC sowohl auf das Produkt als Ganzes und gleichzeitig auf jeden der Artikel, aus denen sich das Produkt zusammensetzt, angewendet wird. TE hat diesen Entscheid auf der Grundlage der neuen ECHA 'Leitlinien zu den Anforderungen für Stoffe in Erzeugnissen' (Juni 2017, Version 4,0) ausgewertet und wird seine Deklarationen entsprechend aktualisieren.

Kompatible Teile

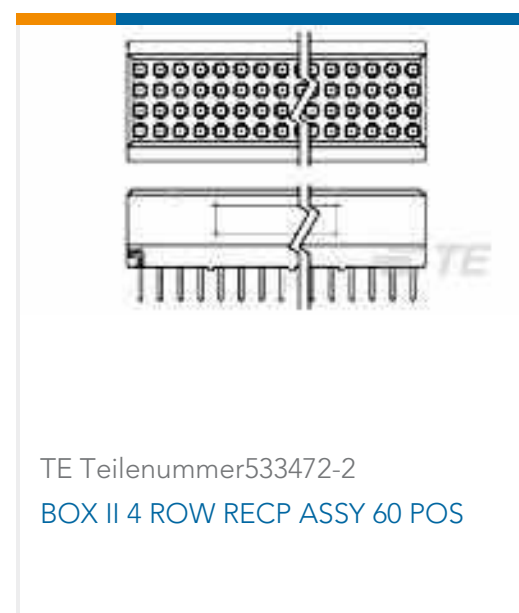




Auch serienmäßig | MTA 156



Kunden kauften auch diese Produkte





TE Teilenummer532955-7
40 MODII 2PC CE RCPT ASSY



TE Teilenummer1-103239-6
16 MODII HDR SRST B/A .100CL



TE Teilenummer1-1825008-6
DRW16RA04=Rot Dip,R/A



TE Teilenummer3-644803-2
12P MTA100 SHRD HDR ASSY RA FL



TE Teilenummer390102-2
SHUNT, MULTI-POS 2X3 W/HANDLE



TE Teilenummer4-644457-6
16P MTA100 HDR ASSY R/A NARROW

Dokumente

Produktzeichnungen

[18P MTA156 HDR ASSY SQ R/A F/L](#)

Englisch

CAD-Dateien

Kundenmodell

[ENG_CVM_CVM_1-640389-8_AG.3d_stp.zip](#)

Englisch

Kundenmodell

[ENG_CVM_CVM_1-640389-8_AG.2d_dxf.zip](#)

Englisch

[3D PDF](#)

3D

Kundenmodell

[ENG_CVM_CVM_1-640389-8_AG.3d_igs.zip](#)

Englisch

Indem Sie die CAD-Datei herunterladen stimmen Sie den [allgemeinen Verkaufsbedingungen](#) zu.

Datenblätter/ Katalogseiten

[MTA, CST-100 II, SL-156 and AMP Economy Power \(EP\) Connectors](#)

Englisch

Umweltverträglichkeit von Produkten

[TE-Materialdeklaration](#)

Englisch

[TE-Materialdeklaration](#)

Englisch

1-640389-8

MTA 156, PCB Mount Header, Right Angle, Wire-to-Board, 18 Position, 3.96mm [.156in] Centerline, 1 Row, Tin, Natural, Unshrouded, Printed Circuit Board



Freigabe Agentur

Agentur-Freigabe-Blatt

Englisch