

52421-1 AKTIV



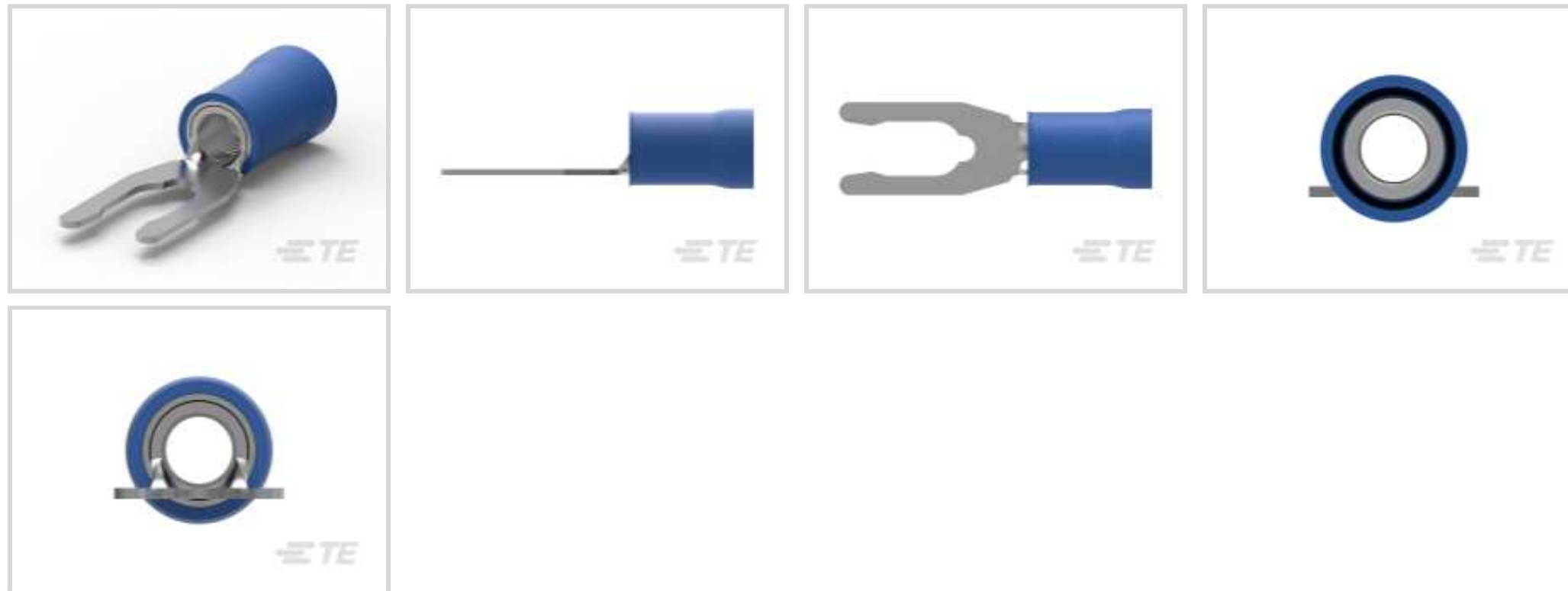
PIDG

Interne TE-Nummer 52421-1

PIDG, Rings & Spades, Spring Spade, 16 – 14 AWG, 1.25 – 2 mm²,
2050 – 5180 CMA, #8 / M4, Stud Diameter 4.17 mm [.164 in]

[Auf TE.com ansehen>](#)

Kontakte & Kabelverbinder > Ringe und Gabelkontakte > PIDG ZUNGENKABELSCHUHE MIT LANGER FEDERGABEL



Klemmen- und Spleißart: Spring Spade

Wire Size: 1.25 – 2 mm²

Drahtgröße: 2050 – 5180 CMA

Bolzensgröße: #8, M4

[Alle PIDG ZUNGENKABELSCHUHE MIT LANGER FEDERGABEL \(52\)](#)

Eigenschaften

Produktmerkmale

Beschreibung der Form	SPADE-031
Bolzensgröße	#8, M4
Hülstentyp	Geschlossene Hülse
Abdichtbar	Nein
Insulated	Yes
Leitungs-/Kabeltyp	Regulärer Draht
Unterstützungsausführung	Isolationsunterstützung

Konfigurationsmerkmale

Klemmenwinkel	Gerade
---------------	--------

Elektrische Kennwerte

Spannung (max.)	300 V
-----------------	-------

Sonstige Eigenschaften

Prüfsteckplatz	Nein
Farbe der Isolierhülse	Blau

Streifenfarbe	Blau
---------------	------

Beschichtungsmaterial	Phosphorbronze, Zinn
-----------------------	----------------------

Kontaktmerkmale

Klemmen- und Spleißart	Spring Spade
------------------------	--------------

Klemmenausrichtung	Gerade
--------------------	--------

Montage und Anschlusstechnik

Drahtisoliationsunterstützung	Mit
-------------------------------	-----

Abmessungen

Wire Size	1.25 – 2 mm ²
-----------	--------------------------

Drahtgröße	2050 – 5180 CMA
------------	-----------------

Bolzendurchmesser	4.17 mm [.164 in]
-------------------	-------------------

Zungendicke	.79 mm [.031 in]
-------------	------------------

Gesamtlänge	24.9 mm [.979 in]
-------------	-------------------

Durchmesser der Drahtisolation (max.)	4.318 mm [.17 in]
---------------------------------------	-------------------

Durchmesser der Drahtisolation	2.921 – 4.318 mm [.115 – .17 in]
--------------------------------	----------------------------------

Verwendungsbedingungen

Betriebstemperaturbereich	105 °C [221 °F]
---------------------------	-----------------

Betrieb/Anwendung

Starke Beanspruchung	Nein
----------------------	------

Industriestandards

Mit behördlicher Genehmigung	Nein
------------------------------	------

Verpackungsmerkmale

Verpackungsmenge	1000
------------------	------

Verpackungsmethode	Loses Teil
--------------------	------------

Produkt-Compliance

Bitte besuchen Sie die Produktseite auf [TE.com](https://www.te.com) um Informationen über Produktkonformität zu erhalten.>

EU RoHS Richtlinie 2011/65/EU	Konform
-------------------------------	---------

EU ELV Richtlinie 2000/53/EG	Konform
------------------------------	---------

China RoHS 2 Richtlinie MIIT Order No 32, 2016	Keine eingeschränkten Materialien oberhalb der Grenzwerte
--	---

EU REACH Verordnung (EG) No. 1907/2006	
--	--

Aktuelle ECHA Kandidatenliste: JAN 2020
(205)

Kandidatenliste deklariert bezüglich: JAN
2020 (205)

Enthält keine SVHC

EU REACH Verordnung (EG) No. 1907/2006

Aktuelle ECHA Kandidatenliste: JAN 2020
(205)

Kandidatenliste deklariert bezüglich: JAN
2020 (205)

Halogengehalt

BFR/CFR/PVC frei, allerdings Br/Cl >900
ppm aus anderen Quellen

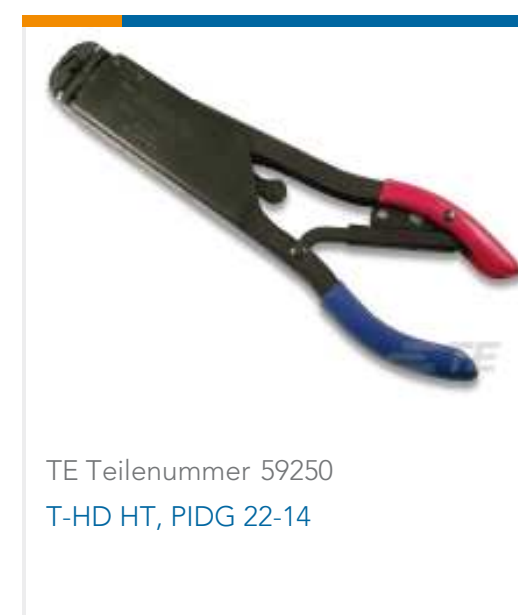
Lötfähigkeit

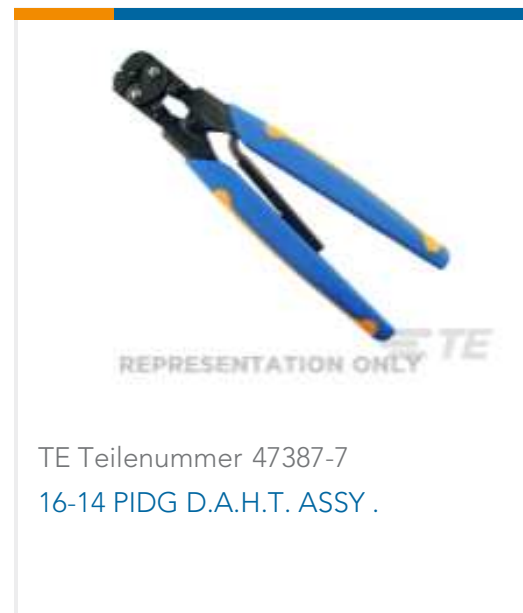
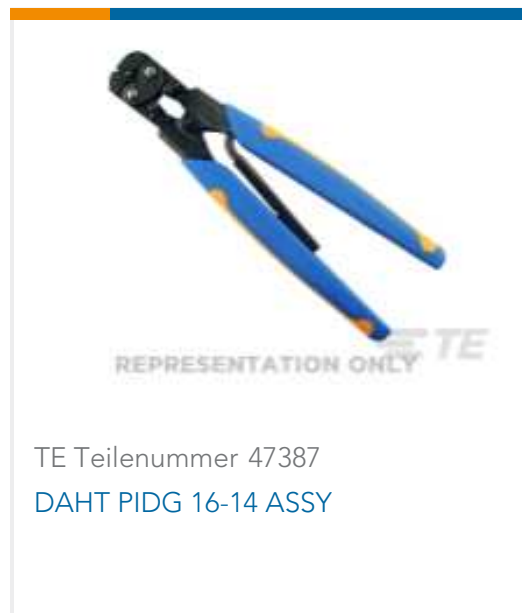
Für Lötfähigkeit nicht zutreffend

Produktkonformitäts-Disclaimer

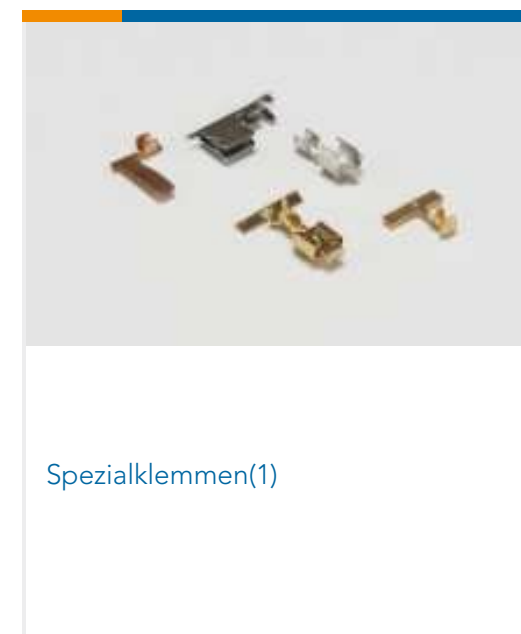
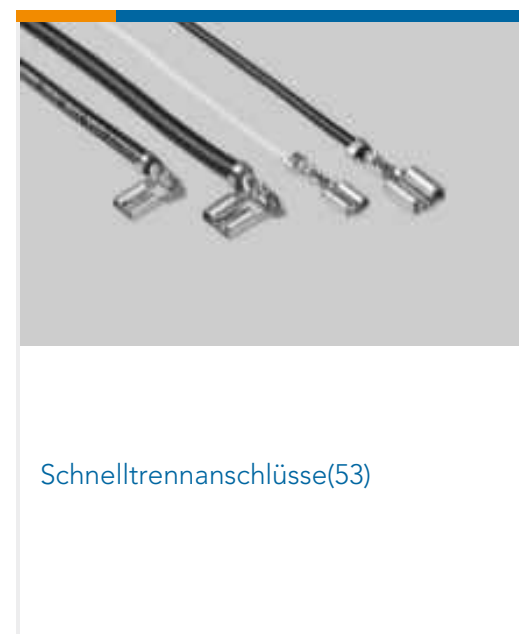
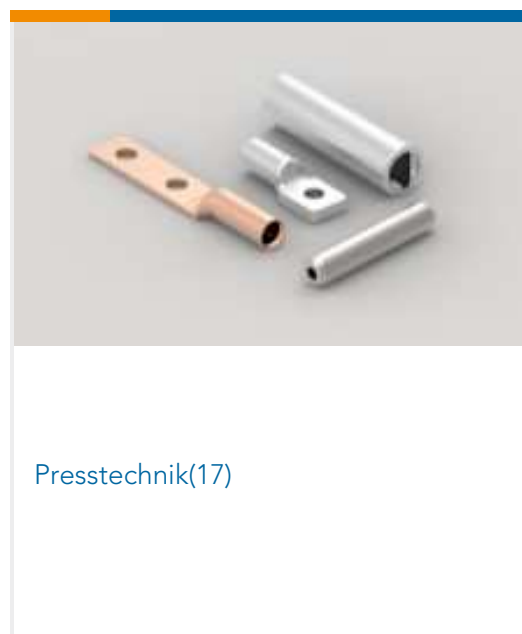
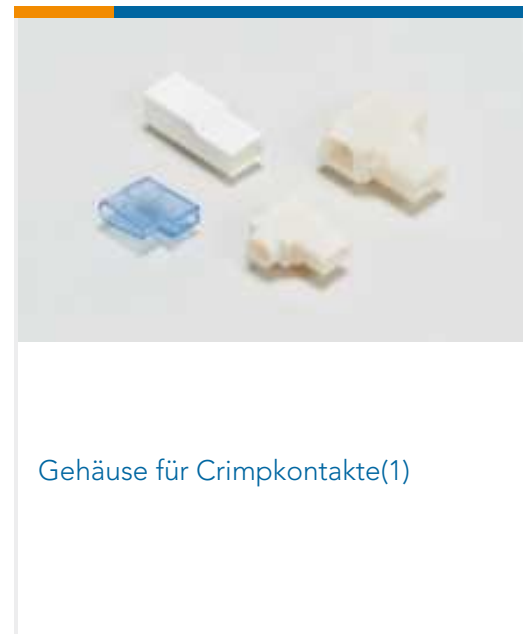
Diese Informationen beruhen auf angemessenen Erkundigungen bei unseren Lieferanten und entsprechen unserem derzeitigen Wissensstand auf Grundlage der Angaben der Lieferanten. Diese Informationen können Änderungen erfahren. Die von TE als EU RoHS-konform ermittelten Teile weisen einen maximalen Gewichtsanteil von 0,1 % Blei, Chrom VI, Quecksilber, PBB, PBDE, DBP, BBP, DEHP und DIBP sowie 0,01 % Kadmium im homogenen Werkstoff auf oder sind gemäß der Anhänge zur Richtlinie 2011/65/EU (RoHS2) von diesen Grenzwerten ausgenommen. Elektrische und elektronische Endprodukte erhalten gemäß der Richtlinie 2011/65/EU eine CE-Kennzeichnung. Die Komponenten sind möglicherweise nicht CE-gekennzeichnet. Zusätzliche weisen die von TE als EU ELV-konform ermittelten Teile einen maximalen Gewichtsanteil von 0,1 % Blei, Chrom VI und Quecksilber sowie 0,01 % Kadmium im homogenen Werkstoff auf oder sind gemäß der Anhänge zur Richtlinie 2000/53/EG (ELV) von diesen Grenzwerten ausgenommen. Bezüglich der REACH Bestimmungen beruht die TE-Information über SVHC in den Artikeln für diese Teilenummer noch auf den „Leitlinien zu den Anforderungen für Stoffe in Erzeugnissen“ (Version: 2, April 2011) der European Chemicals Agency (ECHA), wobei der Grenzwert von 0,1% (nach Gewicht) auf das Fertigprodukt bezogen ist. TE ist sich des EuGH-Urteils vom 10. September 2015, auch bekannt als O5A (Once An Article Always An Article), bewusst, welches besagt, dass im Falle von 'komplexen Erzeugnissen', der Schwellenwert für eine SVHC sowohl auf das Produkt als Ganzes und gleichzeitig auf jeden der Artikel, aus denen sich das Produkt zusammensetzt, angewendet wird. TE hat diesen Entscheid auf der Grundlage der neuen ECHA 'Leitlinien zu den Anforderungen für Stoffe in Erzeugnissen' (Juni 2017, Version 4,0) ausgewertet und wird seine Deklarationen entsprechend aktualisieren.

Kompatible Teile

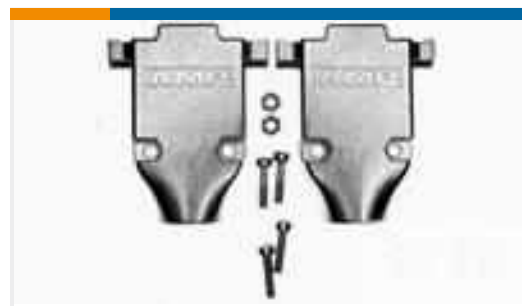




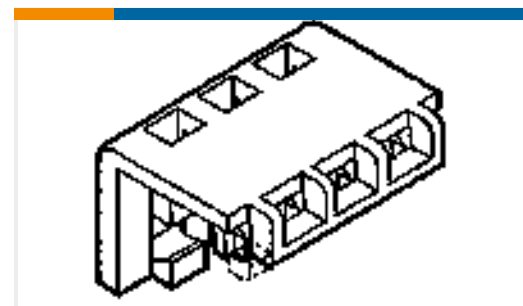
Auch serienmäßig | PIDG



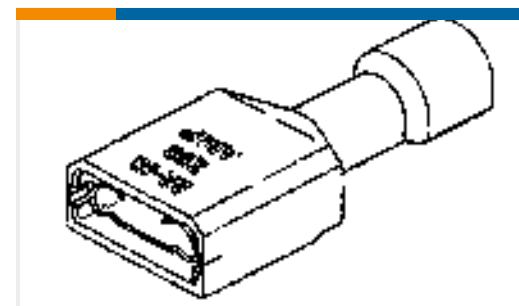
Kunden kauften auch diese Produkte



TE Teilenummer5747099-7
CABLE CLAMP KIT,SZ 2



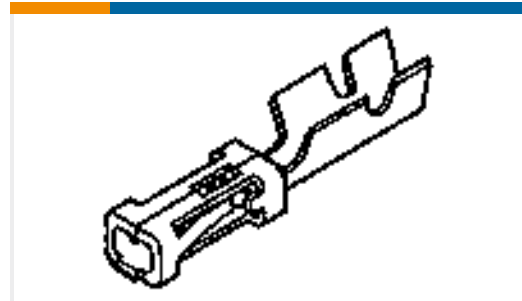
TE Teilenummer643067-8
08P MTA156 MOLDED COVER



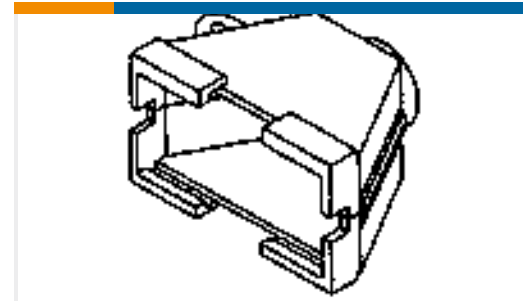
TE Teilenummer3-520402-2
ULTRA-FAST 187 ASY REC 16-14 AWG
TPBR



TE Teilenummer350551-2
UMNL SOK 20-14 AUBR L/P



TE Teilenummer87666-2
MOD IV RECP PLTD 30 SEL



TE Teilenummer1-350522-9
09P MR STR/REL HNG BLK



TE Teilenummer207896-1
CONTACT SOC. ASSY.

Dokumente

Produktzeichnungen

[TERMINAL,PIDG SPR SPD 16-14 8](#)

Englisch

CAD-Dateien

Kundenmodell

[ENG_CVM_52421-1_H.3d_igs.zip](#)

Englisch

Kundenmodell

[ENG_CVM_52421-1_H.3d_stp.zip](#)

Englisch

Kundenmodell

[ENG_CVM_52421-1_H.2d_dxf.zip](#)

Englisch

[3D PDF](#)

Englisch

Indem Sie die CAD-Datei herunterladen stimmen Sie den [allgemeinen Verkaufsbedingungen](#) zu.

Datenblätter/ Katalogseiten

[PIDG TERMINALS & SPLICES Quick Reference Guide](#)

Englisch

Produktspezifikationen

[Anwendungsspezifikation](#)

Englisch

Umweltverträglichkeit von Produkten

[MD_52421-1_07292015926_dmtec](#)



Englisch

[MD_52421-1_07292015926_dmtec](#)

Englisch

Freigabe Agentur

UL-Bericht

Englisch