

A0216170

EUROPA-GEHÄUSE 63 TE, o. Griffb.

Baukasten-System ohne Verschraubung. Befestigungstürme in den Gehäuseschalen und Seitenteilen.

Lieferumfang

2 Schalen, je 1 Gehäuseleiste ohne/mit Schlitz, je 1 Gehäuseleiste ohne/mit Schlitz mit Fuß



TECHNISCHE DATEN

| | |
|-----------|--------------------------------|
| Material | ABS (UL 94 HB) |
| Farbe | grauweiß RAL 9002 |
| Standards | RoHS konform, REACH konform |

| | |
|--------------------------|--------|
| Breite | 367 mm |
| Tiefe | 250 mm |
| Höhe | 54 mm |
| Platinenlänge Unterteil | 350 mm |
| Platinenbreite Unterteil | 220 mm |

Bitte die Maße an aktuellen Teilen abnehmen. Diese unterliegen material- und produktionsspezifischen Fertigungstoleranzen.

KAUFMÄNNISCHE DATEN

| | |
|--------------------------------|-------------|
| Gewicht/1 Stück | 827 g |
| Warentarifnummer (OKW Produkt) | 39269097 |
| Herstellungsland | Deutschland |

KUNDENSPEZ. MODIFIKATIONEN

Was benötigen Sie für Ihr persönliches Produkt? Bei Bedarf liefern wir Ihnen die Gehäuse/Drehknöpfe einbaufertig mit allen notwendigen Modifikationen und Veredelungen. Wir beraten Sie gerne. Fragen Sie an!

Produktionsoptionen für A0216170

A0216170

EUROPA-GEHÄUSE 63 TE, o. Griffb.



Mechanische
Bearbeitung



Bedruckung



Laserbeschriftung



Konfektion / Montage

A0216170

EUROPA-GEHÄUSE 63 TE, o. Griffb.

ZUBEHÖR ZUM KOMPLETTIEREN



A0316370
Front-/ Rückplatte 63 TE 1 HE
Aluminium
matt eloxiert
357,8x46,3x2mm

ZUBEHÖR "SCHRAUBEN"



A0306031
Selbstformende Schraube 3 x 6
mm (PZ1)



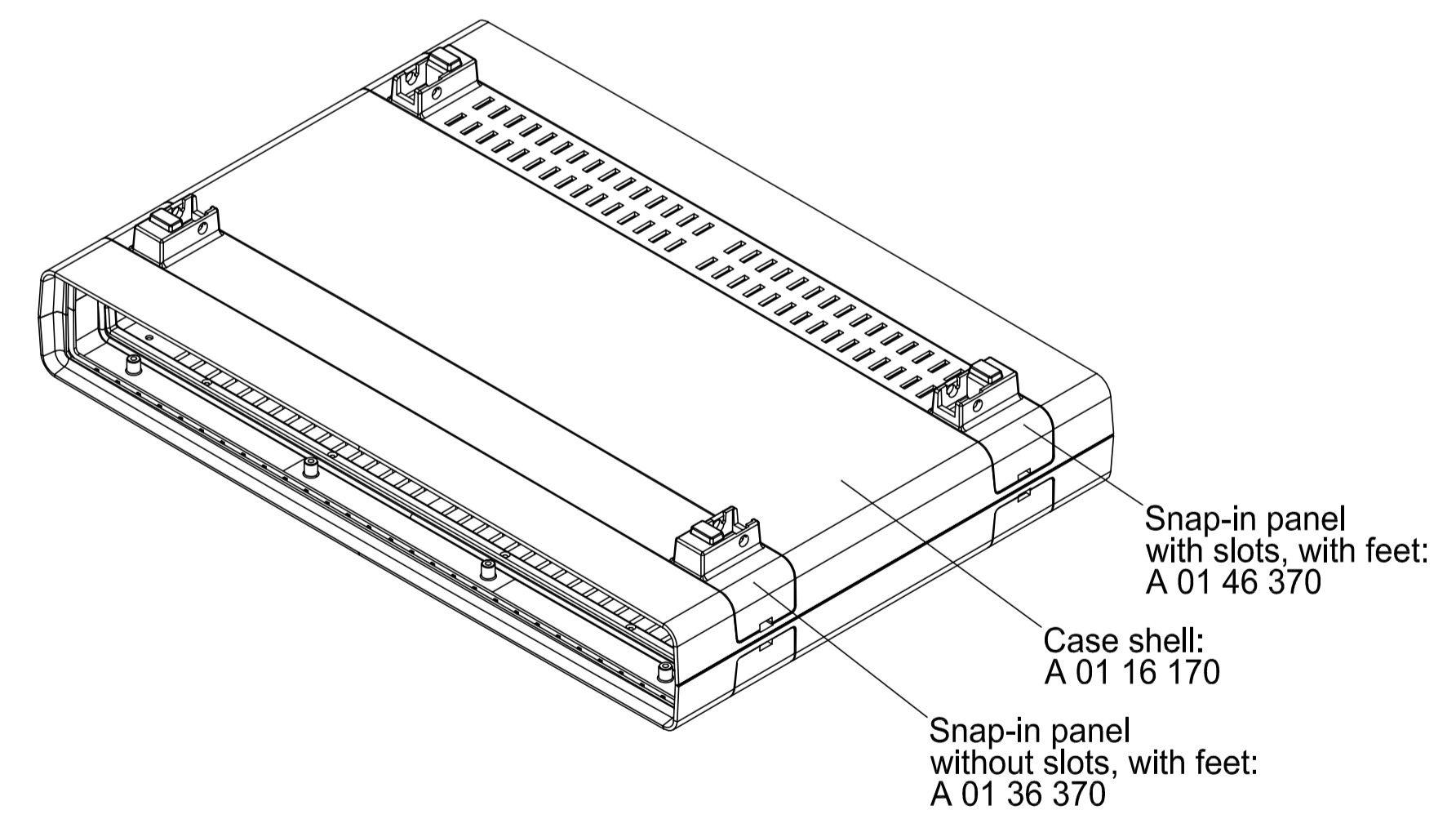
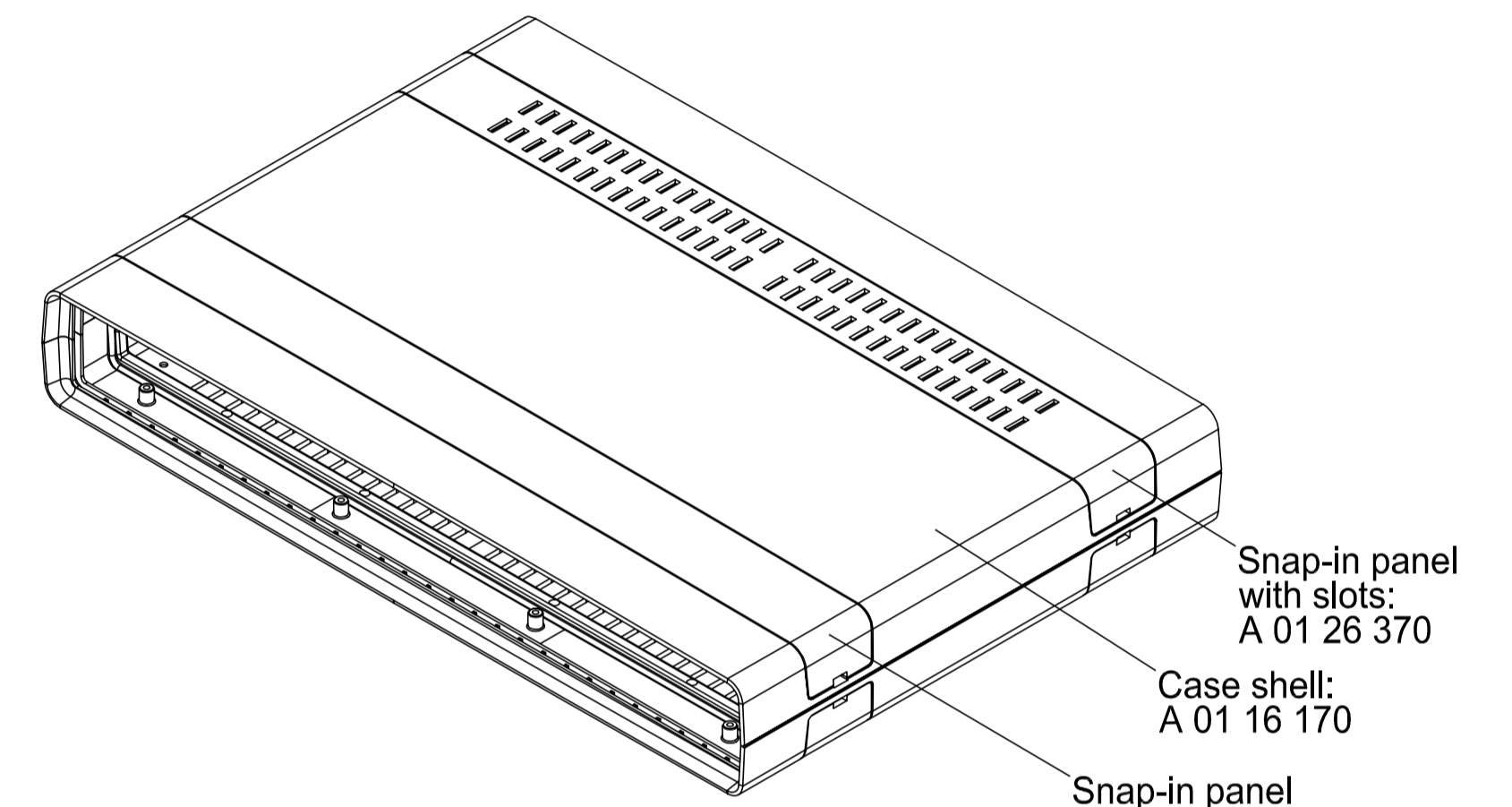
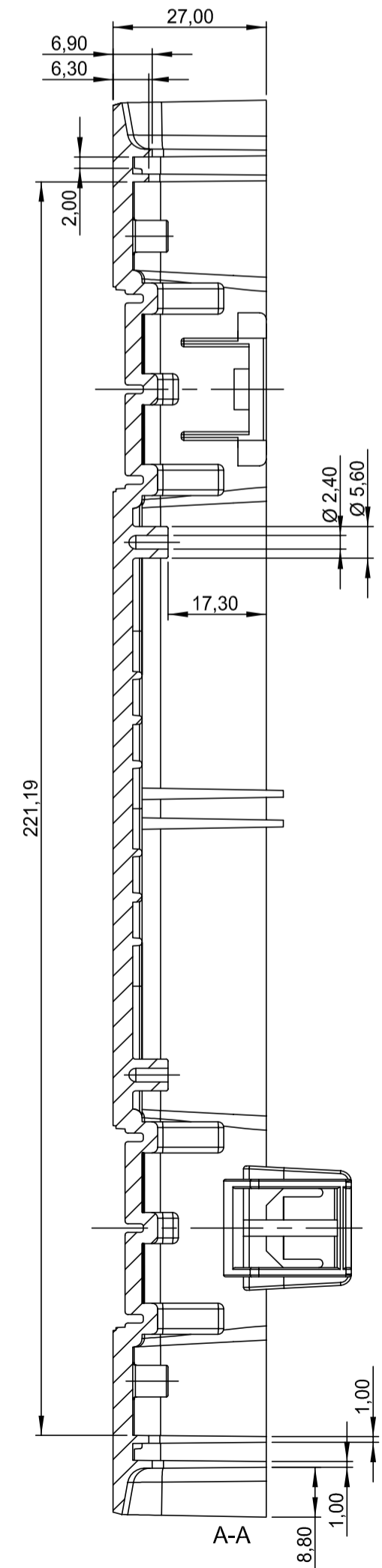
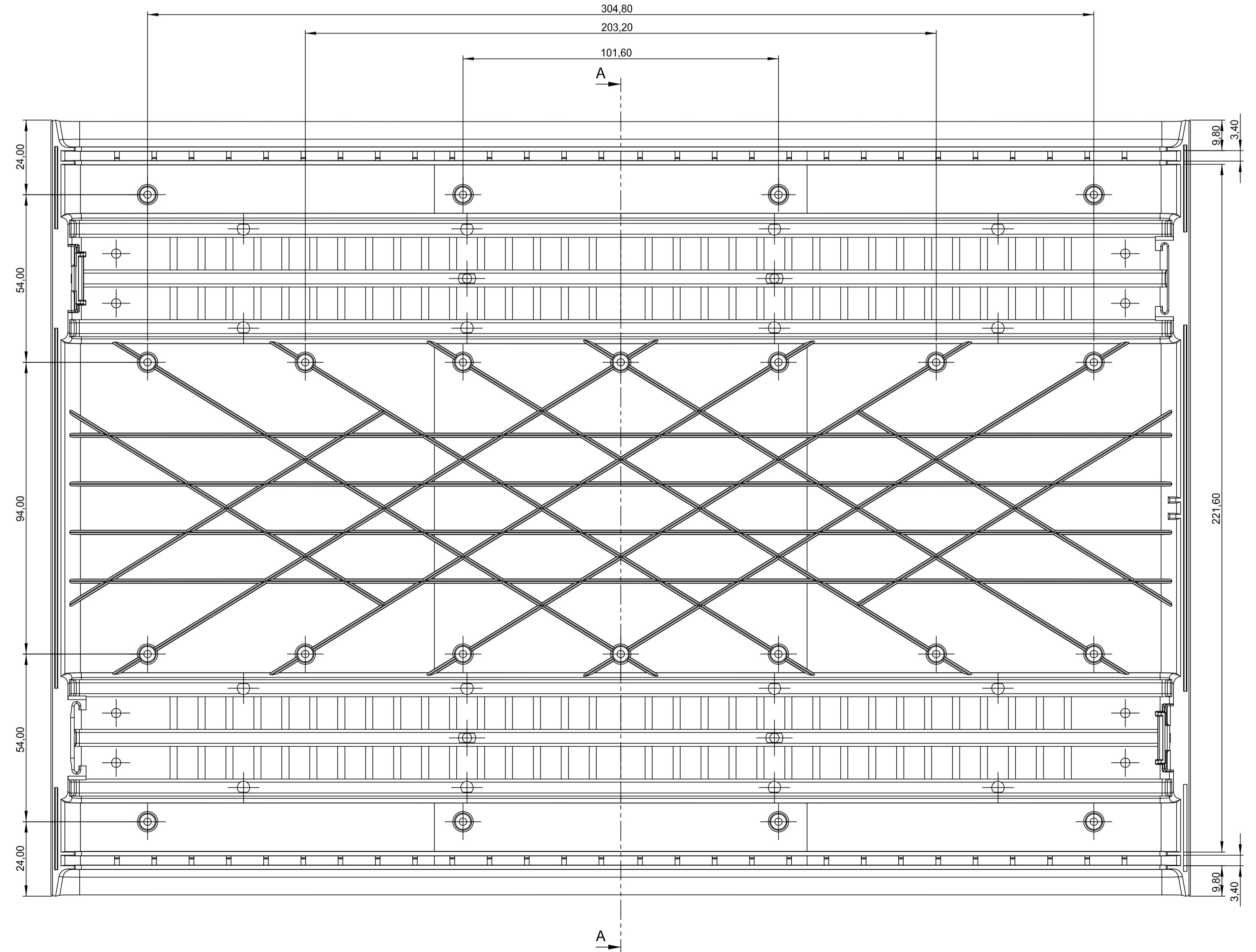
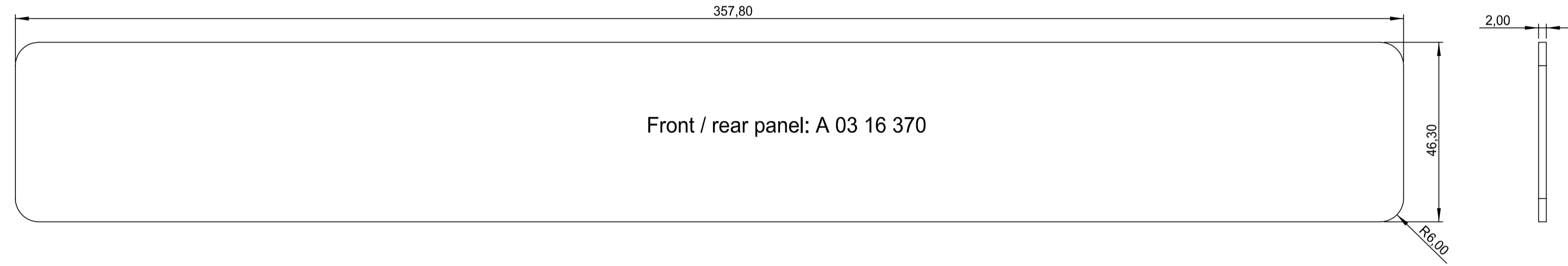
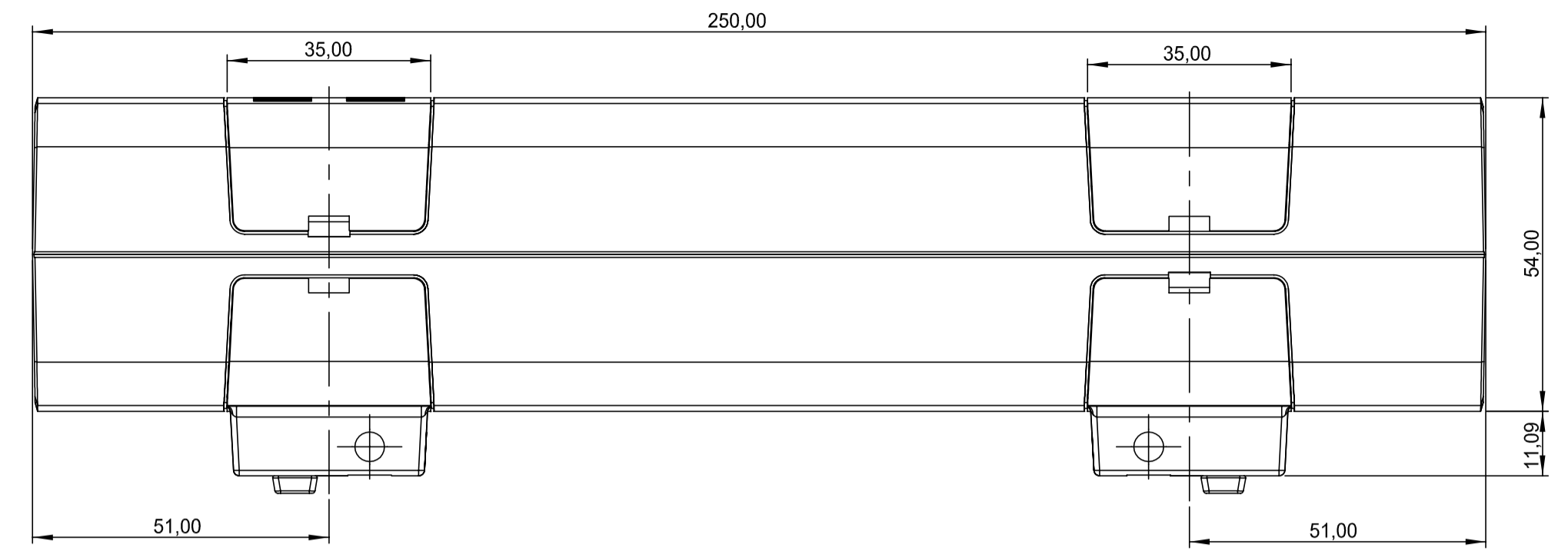
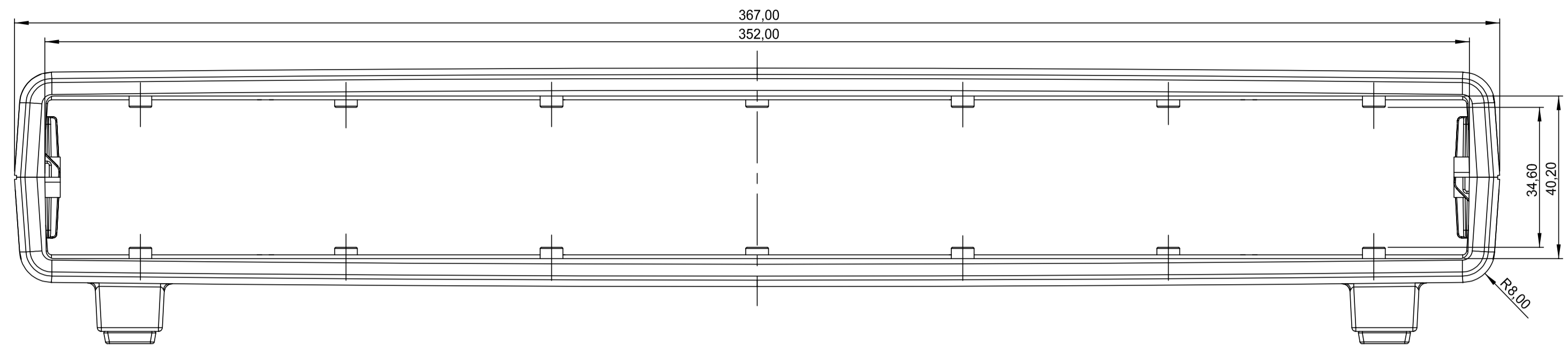
A0308031
Selbstformende Schraube 3 x 8
mm (PZ1)

ZUBEHÖR



A0350007
Kippfuß
ABS (UL 94 HB)
grauweiß RAL 9002

Technische Änderungen vorbehalten. © OKW Gehäusesysteme, Buchen/Deutschland.



M. 1:2.5

| | | | |
|-------------|----------------------------|---|---|
| A 02 16 070 | 2x Case shell: A 01 16 170 | 2x Snap-in panel without slots: A 01 16 370 | 2x Snap-in panel without slots, with feet: A 01 36 370 |
| A 02 16 170 | 2x Case shell: A 01 16 170 | 1x Snap-in panel without slots: A 01 16 370 1x Snap-in panel with slots: A 01 26 370 | 1x Snap-in panel without slots, with feet: A 01 36 370 1x Snap-in panel with slots, with feet: A 01 46 370 |
| A 02 16 270 | 2x Case shell: A 01 16 170 | 2x Snap-in panel with slots: A 01 26 370 | 2x Snap-in panel with slots, with feet: A 01 46 370 |

| | | | | |
|---|--|---|--|--|
| Informationskopie wird nicht aktualisiert Copy for Information will not be updated | Bearb. am: 10.09.07 Ersteller: Hasselb Freigabe: Rev. Index: 1 Stand: | Material: Farbe: Zeichnungsart: KUNDE | Toleranz: DIN 16901 T130 | DIN 6 Teil 2 Maßstab: 1:1 (1:2) |
| | Technische Änderungen vorbehalten. Inhaber oder Druckfehler begünstigen keinen Anspruch auf Schadensersatz. Wichtige Einbaumaße sind durch rote Linien hervorgehoben. Subject to technical modification without prior notice. Typographical and other errors do not justify any claim for damages. All dimensions should be verified using an actual model part. Sous réserve de modifications techniques. Toute erreur ou faute d'impression ne justifie aucune demande d'indemnisation. Neus groot les clients de vérifier les dimensions des composants avec les tolérances avant la montage. | EUROPA-GEHÄUSE 63 TE EURO-CASE 63 TE, 1 HE, without handle A0216*70 | Bearbeiter: Hasselb Datum: 00009852 | |