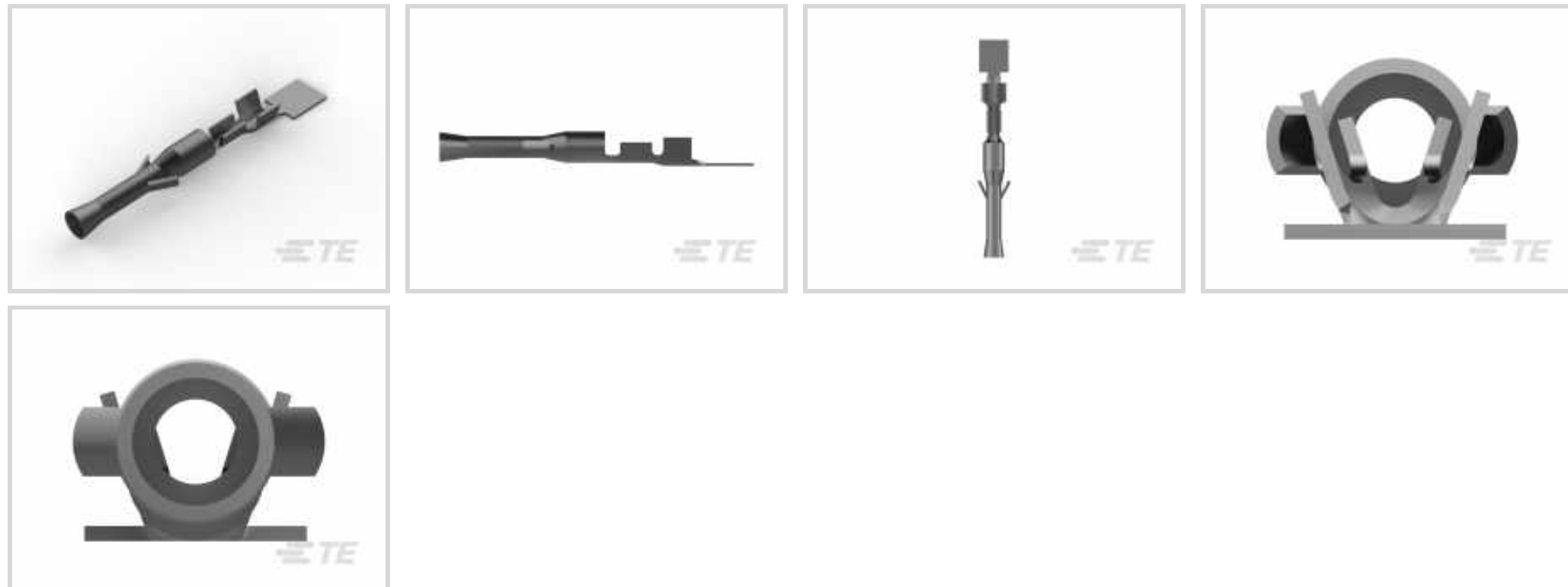


Steckverbinder > Stromversorgungs-Steckverbinder > Kontakt Stromversorgung

Power Contact Type: **Contact**Operating Voltage: **250 VAC**Wire Size: **.05 – .2 mm²**Steckverbindersystem: **Draht-an-Draht**

Eigenschaften

Produktmerkmale

Power Contact Type	Contact
Steckverbindersystem	Draht-an-Draht
Anschluss von Steckverbinder & Kontakt an	Leitungen und Kabel

Elektrische Kennwerte

Operating Voltage	250 VAC
-------------------	---------

Kontaktmerkmale

Kontaktherstellung	Gestanzt und geformt
Kontakt-nennstrom (max.)	9 A
Kontakttyp	Stecksockel
Kontakt-festsitz im Gehäuse	Mit
Passender Stiftdurchmesser	1.57 mm [.062 in]
Kontaktmaterial	Messing
Beschichtungsmaterial des Steckbereichs des Kontakts	Vorverzinnt
Beschichtungsmaterial des Kontaktanschlussbereichs	Vorverzinnt
Beschichtungsmaterial des Kontaktanschlussbereichs des Drahts	Vorverzinnt
Kontaktausrichtung	Gerade

Klemmenmerkmale

Verbindungstyp	Crimpverbindung
----------------	-----------------

Montage und Anschlusstechnik

Typ des Kontaktfestsitzes im Gehäuse	Rastfeder
Art der Steckverbindermontage	Kabelbefestigung (freihängend)
Drahtisoliationsunterstützung	Ohne

Abmessungen

Wire Size	.05 – .2 mm ²
Accepts Wire Insulation Diameter Range	1.52 mm[.06 in]

Verwendungsbedingungen

Betriebstemperaturbereich	-55 – 105 °C[-67 – 221 °F]
---------------------------	----------------------------

Betrieb/Anwendung

Stromkreis Anwendung	Power
----------------------	-------

Industriestandards

Bezugswert des Glühdrahts	Standardteil – ohne Glühdraht
VDE-geprüft	Nein
Behörde/Norm	CSA, UL
CSA File Number	LR 7189
UL-Grad	Zulassung
UL-Dateinummer	E28476

Verpackungsmerkmale

Verpackungsmethode	Rolle
Verpackungsmenge	10000

Weitere

Leitungs-/Kabeltyp	Einzeldraht
--------------------	-------------

Produkt-Compliance

Bitte besuchen Sie die Produktseite auf [TE.com](https://www.te.com) um Informationen über Produktkonformität zu erhalten.>

EU RoHS Richtlinie 2011/65/EU	Konform
EU ELV Richtlinie 2000/53/EG	Konform
China RoHS 2 Richtlinie MIIT Order No 32, 2016	Keine eingeschränkten Materialien oberhalb der Grenzwerte

EU REACH Verordnung (EG) No. 1907/2006

Aktuelle ECHA Kandidatenliste: JUL 2019 (201)

Kandidatenliste deklariert bezüglich: JUL 2019 (201)

Enthält keine SVHC

EU REACH Verordnung (EG) No. 1907/2006

Aktuelle ECHA Kandidatenliste: JUL 2019 (201)

Kandidatenliste deklariert bezüglich: JUL 2019 (201)

Halogengehalt

Niedriger Halogengehalt – Br, Cl, F, I < 900 ppm im homogenen Material. Außerdem BFR/CFR/PVC-frei.

Lötbarkeit

Für Lötbarkeit nicht zutreffend

Produktkonformitäts-Disclaimer

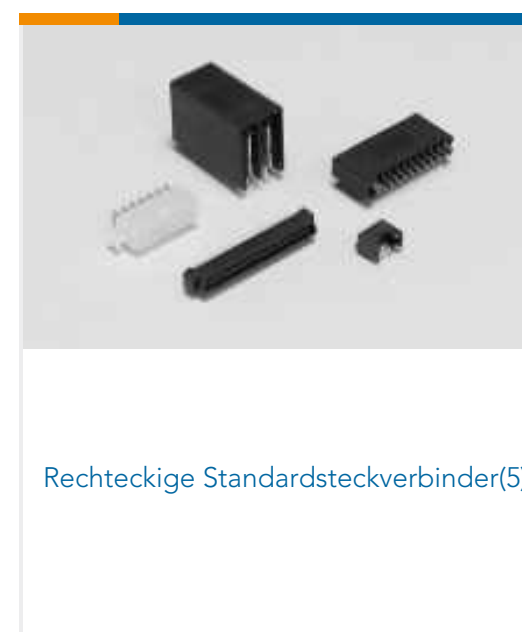
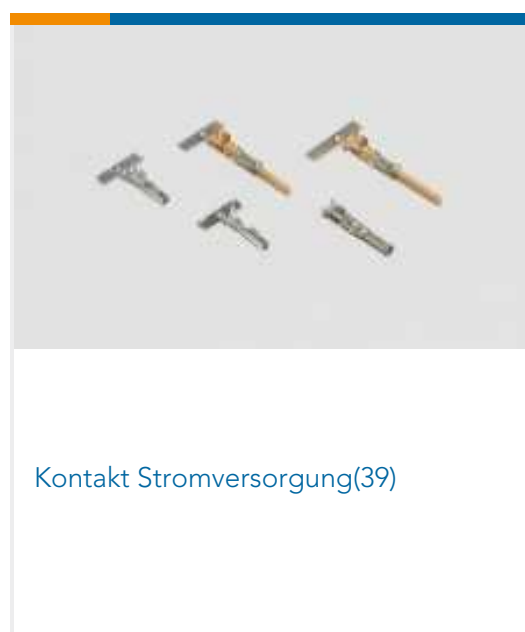
Diese Informationen beruhen auf angemessenen Erkundigungen bei unseren Lieferanten und entsprechen unserem derzeitigen Wissensstand auf Grundlage der Angaben der Lieferanten. Diese Informationen können Änderungen erfahren. Die von TE als EU RoHS-konform ermittelten Teile weisen einen maximalen Gewichtsanteil von 0,1 % Blei, Chrom VI, Quecksilber, PBB, PBDE, DBP, BBP, DEHP und DIBP sowie 0,01 % Kadmium im homogenen Werkstoff auf oder sind gemäß der Anhänge zur Richtlinie 2011/65/EU (RoHS2) von diesen Grenzwerten ausgenommen. Elektrische und elektronische Endprodukte erhalten gemäß der Richtlinie 2011/65/EU eine CE-Kennzeichnung. Die Komponenten sind möglicherweise nicht CE-gekennzeichnet. Zusätzliche weisen die von TE als EU ELV-konform ermittelten Teile einen maximalen Gewichtsanteil von 0,1 % Blei, Chrom VI und Quecksilber sowie 0,01 % Kadmium im homogenen Werkstoff auf oder sind gemäß der Anhänge zur Richtlinie 2000/53/EG (ELV) von diesen Grenzwerten ausgenommen. Bezüglich der REACH Bestimmungen beruht die TE-Information über SVHC in den Artikeln für diese Teilenummer noch auf den „Leitlinien zu den Anforderungen für Stoffe in Erzeugnissen“ (Version: 2, April 2011) der European Chemicals Agency (ECHA), wobei der Grenzwert von 0,1% (nach Gewicht) auf das Fertigprodukt bezogen ist. TE ist sich des EuGH-Urteils vom 10. September 2015, auch bekannt als O5A (Once An Article Always An Article), bewusst, welches besagt, dass im Falle von 'komplexen Erzeugnissen', der Schwellenwert für eine SVHC sowohl auf das Produkt als Ganzes und gleichzeitig auf jeden der Artikel, aus denen sich das Produkt zusammensetzt, angewendet wird. TE hat diesen Entscheid auf der Grundlage der neuen ECHA 'Leitlinien zu den Anforderungen für Stoffe in Erzeugnissen' (Juni 2017, Version 4,0) ausgewertet und wird seine Deklarationen entsprechend aktualisieren.

Kompatible Teile





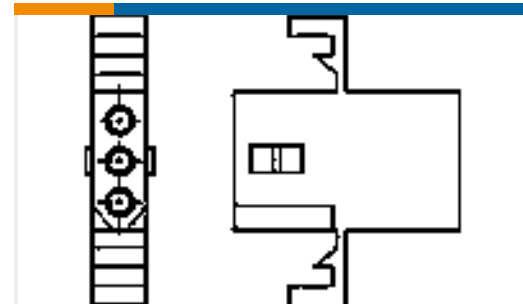
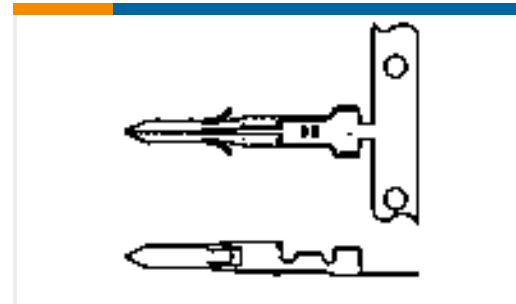
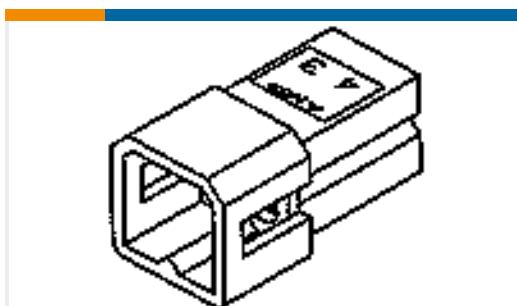
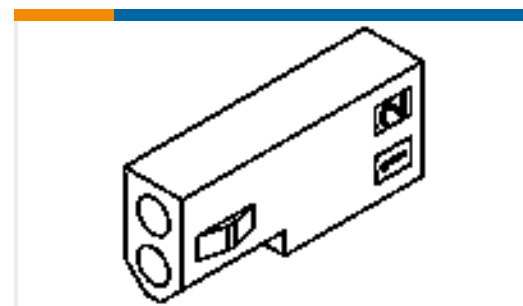
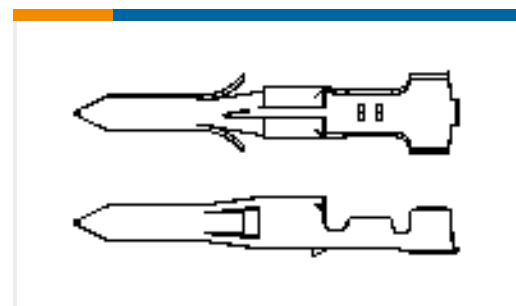
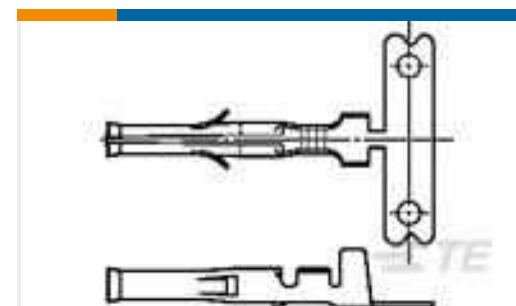
Auch serienmäßig | Commercial Pin and Socket Connectors





Steckverbinderkontakte(3)

Kunden kauften auch diese Produkte

TE Teilenummer770361-1
06P .093 COMM P&S PLUG .250CLTE Teilenummer770343-1
02P .062 COMM P&S RECPTTE Teilenummer640391-1
.062 COMM P&S PIN 24-30 PTPBRTE Teilenummer42101-2
PIN RECEPTACLE 18-16 AWG TPBRTE Teilenummer770428-1
09P .062 COMM P&S PLUGTE Teilenummer770429-1
09P .062 COMM P&S RECEPTTE Teilenummer794018-1
.062 CP&S PIN PTPBR L/P 30-24TE Teilenummer794019-1
.062 CP&S SOK PTPBR L/P 30-24TE Teilenummer284865-3
DUOPLUG side lock., female conTE Teilenummer90870-1
PROCRMP TL W/DIE COMM .062 P/S

Dokumente

Produktzeichnungen

[.062 COMM P&S SOK 24-30 PTPBR](#)

Englisch

CAD-Dateien

Kundenmodell

[ENG_CVM_640392-1_R.3d_igs.zip](#)

Englisch

Kundenmodell



[ENG_CVM_640392-1_R.3d_stp.zip](#)

Englisch

Kundenmodell

[ENG_CVM_640392-1_R.2d_dxf.zip](#)

Englisch

3D PDF

Englisch

Indem Sie die CAD-Datei herunterladen stimmen Sie den [allgemeinen Verkaufsbedingungen](#) zu.

Datenblätter/ Katalogseiten

[SOFT_SHELL_PIN_AND_SOCKET_CONNECTORS_CATALOG](#)

Englisch

Produktspezifikationen

[Anwendungsspezifikation](#)

Englisch