

**ARTIKELNUMMER:** UCFL202

Part Number:

**BESCHREIBUNG:** Zweiloch-Flanschlagereinheit, Graugußgehäuse, Spannlager mit Gewindestiften im Innenring  
Description: two-bolt flanged housing units, cast iron steel housing, grub screws in inner ring

### TECHNISCHE DATEN

Technical data

**ABMESSUNGEN:** METRISCH (mm)  
Dimensions: Metric (mm)

d: 15,00  
a: 113,00  
e: 90,00  
i: 15,00  
g: 11,00  
l: 25,50  
s: 12,00  
b: 60,00  
Z: 33,30  
Bi: 31,00  
n: 12,70

**Fußloch:** M10  
Bolt:

**Gewicht:** 0,40 kg  
Weight:

**Farbe Gehäuse:** Schwarzgrau matt (RAL 7021)  
Colour housing: Blackgray dull (RAL 7021)

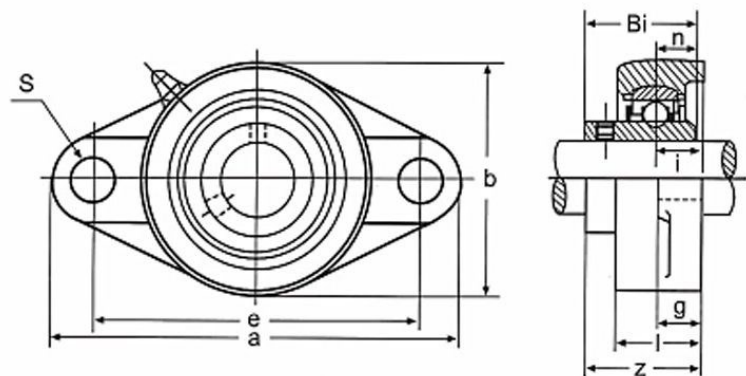
### MATERIAL:

Material:

**Spannlager:** 100CR6  
Bearing insert:

**Gehäuse:** GG20  
Housing:

**Schmierung:** Lithium Seifenfett -30°C bis +120°C  
Lubrication: Lithium soap grease -30°C to +120°C



### STATISTISCHE ANGABEN:

Statistic specification:

**CONRAD ARTIKEL-NR.:** 197008  
Conrad part number:

**ZOLL-TARIF-NR.:** 84832000  
Customs tariff number:

Lagergehäuse mit eingebautem Wälzlager  
Bearing housing with incorporated ball or roller bearing