



Gesamtkatalog

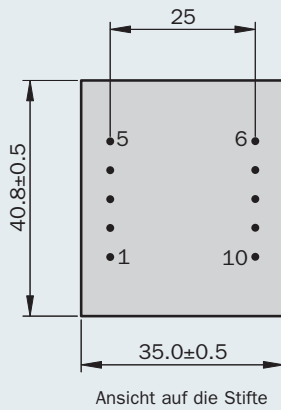


HAHN QUALITÄT
Leistung, die Vertrauen schafft.

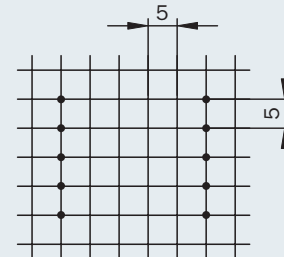
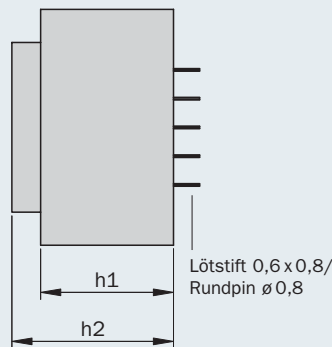


- Leistung bis 6,0 VA
- nicht kurzschlussfest bei Temperaturklasse ta 70 °C/B
- Serienausführung mit Vergussgehäuse „0“
- mit ENEC 10-, VDE-, CSA- und UL-Prüfzeichen*
- mit VDE-Zertifikat für bestandene Glühdrahtprüfung nach EN 60335-1:2005
- ausgezeichnetes Temperaturwechselverhalten
- höchste Sicherheit und Langlebigkeit
- hohe Spannungsfestigkeit
- selbstverlöschendes Verguss- und Haubenmaterial
- stückgeprüfte Qualität mit Prüfzertifikat

Absicherung durch Feinsicherung nach IEC 127 oder sekundär durch externe PTC-Widerstände.



Ansicht auf die Stifte



EI 38/13,6

Maße ohne Toleranzangabe ± 0,3 mm, Ausführungsänderungen vorbehalten

Ausführung „0“ Vergussgehäuse ohne Befestigungslaschen

Baugröße/Pakethöhe	Leistung ta 70 °C/B	h1 (mm)	h2 (mm)	Gewicht	Verpackungseinheit
BV EI 382/13,6 mm	4,5 VA	23,1 mm	28,1 mm	0,150 kg	32/40 Stück*

* abhängig von Verpackungsart

Bestell-Nummer	Leistung VA	Baugröße	Spannung prim. V	Anschlussstift prim.	Spannung sek. V	Strom sek. mA	Anschlussstift sek.	Leerlaufspannung V
BV EI 382 1185	4,5	2	230	1-5	1 x 6	750	7-9	1 x 9,7
BV EI 382 1186	4,5	2	230	1-5	2 x 6	375	6-7/9-10	2 x 9,2
BV EI 382 1187	4,5	2	230	1-5	1 x 7,5	600	7-9	1 x 10,6
BV EI 382 1188	4,5	2	230	1-5	2 x 7,5	300	6-7/9-10	2 x 10,9
BV EI 382 1189	4,5	2	230	1-5	1 x 9	500	7-9	1 x 13,0
BV EI 382 1190	4,5	2	230	1-5	2 x 9	250	6-7/9-10	2 x 13,0
BV EI 382 1191	4,5	2	230	1-5	1 x 12	375	7-9	1 x 17,0
BV EI 382 1192	4,5	2	230	1-5	2 x 12	187	6-7/9-10	2 x 18,4
BV EI 382 1193	4,5	2	230	1-5	1 x 15	300	7-9	1 x 20,8
BV EI 382 1194	4,5	2	230	1-5	2 x 15	150	6-7/9-10	2 x 21,2
BV EI 382 1195	4,5	2	230	1-5	1 x 18	250	7-9	1 x 24,4
BV EI 382 1196	4,5	2	230	1-5	2 x 18	125	6-7/9-10	2 x 24,9
BV EI 382 1197	4,5	2	230	1-5	1 x 24	187	7-9	1 x 33,5



Sicherheitstransformator

* UL auf Anfrage

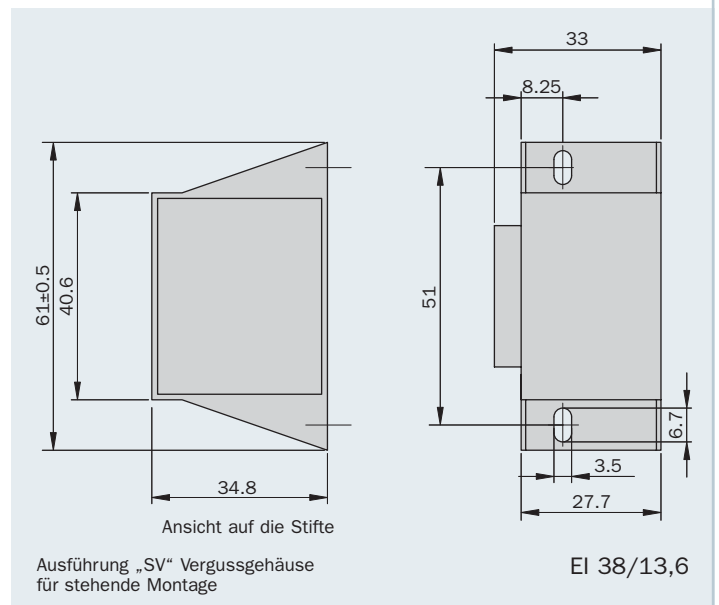
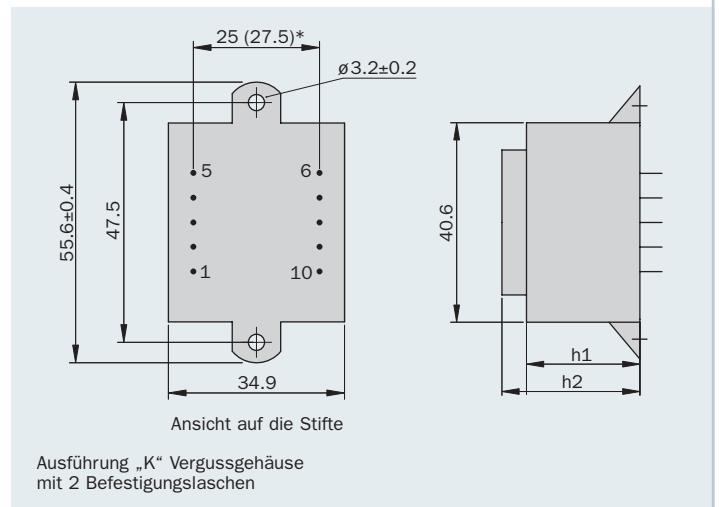
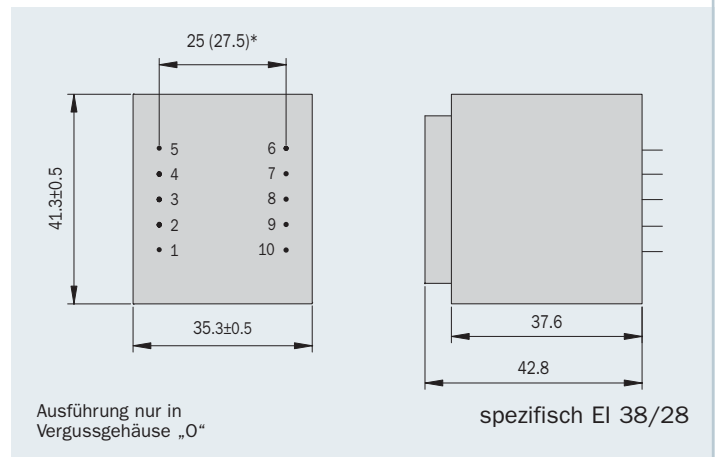


Individuelle Ausführungen der EI 38 Transformatoren

Baugröße/Pakethöhe	Leistung ta 70 °C/B	h1 (mm)	h2 (mm)	Gewicht	Verpackungseinheit
BV EI 381 / 7,5 mm	2,5 VA	17,3 mm	22,1 mm	0,100 kg	40 Stück
BV EI 382 / 13,6 mm	4,5 VA	23,1 mm	28,1 mm	0,150 kg	40 Stück
BV EI 383 / 16,5 mm	6,0 VA	25,9 mm	30,8 mm	0,250 kg	60 Stück
BV EI 384 / 28,0 mm	9,0 VA	37,6 mm	42,8 mm	0,280 kg	–

EI 38 Transformatoren in kundenspezifischen Ausführungen.

Neben den aufgeführten Serientransformatoren der EI 38 Baureihe fertigen wir weitere Varianten, z. B. mit eingebauter Thermosicherung oder Thermoschalter; andere Gehäuse-, Befestigungs- und Anschlussmöglichkeiten oder auch unvergossene Transformatoren.



- Maße in den Zeichnungen:
- ohne Toleranzangabe ± 0,3 mm
 - Lötstift 0,6 x 0,8/Rundpin \varnothing 0,8
 - * alternative Ausführung im Raster 27,5 mm



HAHN QUALITÄT

Leistung, die Vertrauen schafft.

HAHN GmbH & Co. KG
Bellersheimer Straße 45
D-35410 Hungen/Trais-Horloff
Tel.: 00 49 (0) 64 02 / 8 08-0
Fax: 00 49 (0) 64 02 / 8 08-60
info@hahn-trafo.de
www.hahn-trafo.com