



RHEASREG® KLSW

RHEASGARD® KLGf

**D Bedienungs- und Montageanleitung**

Kanal-Luftstromwächter, incl. Montageflansch,  
elektronisch, ein- und zweistufig,  
mit aktivem / schaltendem Ausgang

**GB Operating Instructions, Mounting & Installation**

Duct airflow monitors, including mounting flange,  
electronic, one-step and two-step,  
with active / switching output

**F Notice d'instruction**

Contrôleur de flux d'air de gaine, y compris bride de montage,  
électronique, à un et deux étages,  
avec sortie active / tout ou rien

**RU Руководство по монтажу и обслуживанию**

Реле контроля воздушного потока канальное,  
вкл. присоединительный фланец,  
электронное, одно- и двухступенчатое,  
с активным / релейным выходом

KLSW-xx



KLGf-1



S+S REGELTECHNIK

S+S REGELTECHNIK GMBH  
PIRNER STRASSE 20  
90411 NÜRNBERG / GERMANY

FON +49 (0) 911 / 5 19 47-0

FAX +49 (0) 911 / 5 19 47-70

mail@SplusS.de

www.SplusS.de



**Herzlichen Glückwunsch!**

Sie haben ein deutsches Qualitätsprodukt erworben.

**Congratulations!**

You have bought a German quality product.

**Félicitations!**

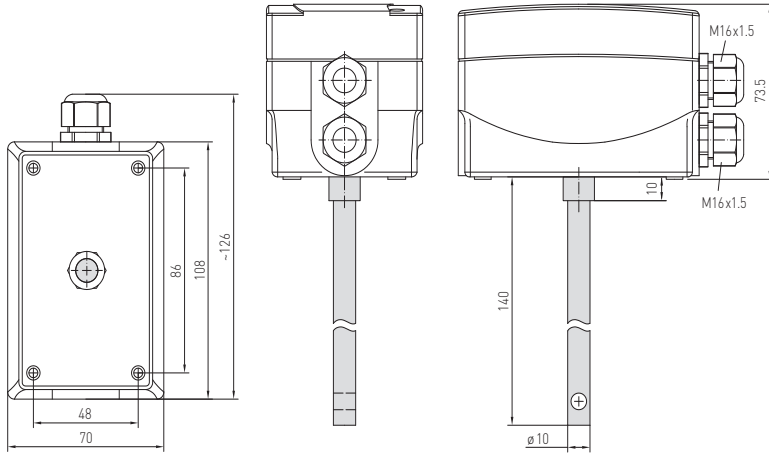
Vous avez fait l'acquisition d'un produit allemand de qualité.

**Примите наши поздравления!**

Вы приобрели качественный продукт, изготовленный в Германии.

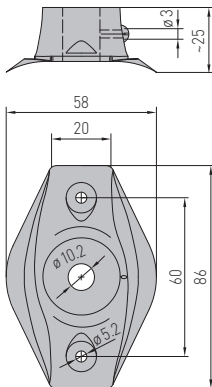
Maßzeichnung  
Dimensional drawing  
Plan coté  
Габаритный чертёж

KLSW-xx  
KLGF-1-Display



Maßzeichnung  
Dimensional drawing  
Plan coté  
Габаритный чертёж

MF-10-K



KLGF-1  
mit Display  
with display  
avec écran  
с дисплеем



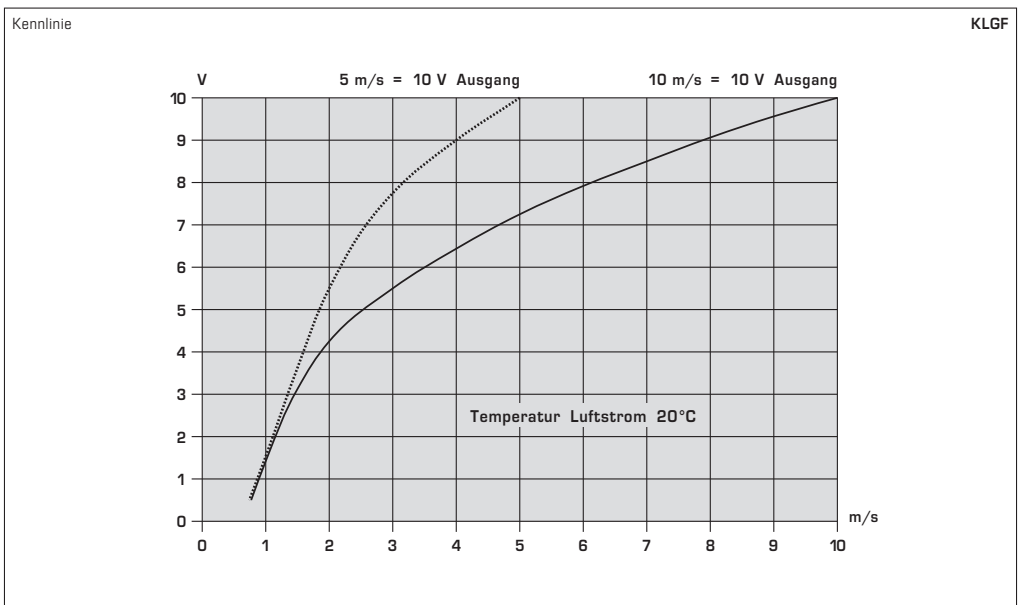
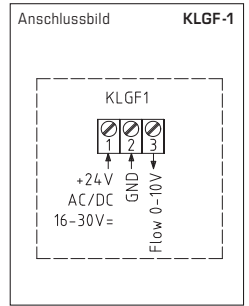
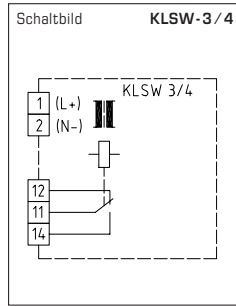
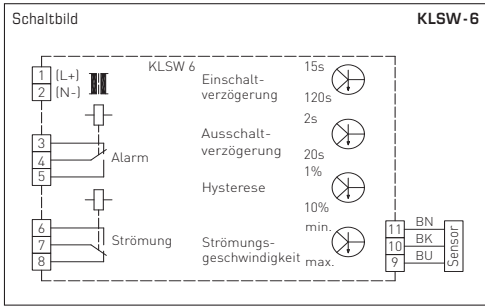
Der elektronische Luftstromwächter **RHEASGARD® KLGf** misst die Strömungsgeschwindigkeit in m/s und wandelt das Messsignal in ein Normsignal von 0 - 10 V um (Strömungsmessumformer). Der Strömungsfühler ist wahlweise mit/ohne Display erhältlich.

Der **RHEASREG® KLSW** ist mit schaltendem Ausgang (ein- oder zweistufig), als Strömungssensor / Strömungswächter ausgeführt. Ein Feinabgleich des Messbereichsendwertes ist mittels Potentiometer durch den Anwender möglich.

Der Luftströmungswächter / Luftströmungssensor ist geeignet zur Überwachung oder Steuerung von Luftströmungen in Kanälen, an Ventilatoren, Stellklappen, zum strömungsabhängigen Überwachen von Befeuchtern und elektrischen Heizregistern gemäß DIN 57100 Teil 420 oder zum Einsatz in Verbindung mit DDC-Anlagen.

| TECHNISCHE DATEN            |   |
|-----------------------------|---|
| Spannungsversorgung:        | 24V AC / DC oder<br>230 V AC +5 / -13%, 50...60 Hz  |
| Ausgang:                    | 1 oder 2 potentialfreie Relais (Wechsler)<br>8 A, max. 2 kW oder 0 - 10 V (relativ, linearisiert auf Anfrage)   |
| Stromaufnahme:              | ca. 3 VA  |
| <b>einstufig:</b>           |   |
| Arbeitsbereich:             | 0,1...30 m / s (einstellbar)  |
| Empfindlichkeit:            | 0,1...30 m / s  |
| <b>zweistufig (KLSW-6):</b> |   |
| Arbeitsbereich:             | 0,1...15 m / s (einstellbar)  |
| Empfindlichkeit:            | 0,1...5 m / s   |
| Schalthysterese:            | ca. 1...10% (einstellbar)   |
| Anlaufüberbrückung:         | ca. 15...120 s (einstellbar)  |
| Ausschaltverzögerung:       | ca. 2...20 s (einstellbar)  |
| max. Fühlerkabellänge:      | 50m; Parallelverlegung mit Netzspannung führenden Leitungen vermeiden oder abgeschirmte Leitungen verwenden, Mindestquerschnitt 1,5 mm <sup>2</sup> je Leiter, Schirm einseitig auflegen.   |
| Medium:                     | schadstofffreie, nicht kondensierende Luft  |
| Umgebungstemperatur:        | 0...+60 °C Gerät; 0...+80 °C Medium   |
| Fühler:                     | Fühlerbruchsicherung, temperaturkompensiert   |
| Gehäuse:                    | Kunststoff, Werkstoff Polyamid, 30% glaskugelverstärkt, Farbe Verkehrsweiß (ähnlich RAL 9016)<br><b>KLSW-xx, KLGf-1 mit Display:</b><br>108 x 70 x 73,5 mm (Thor2)<br><b>KLGf-1 ohne Display:</b><br>72 x 64 x 37,8 mm (Tyr 1),<br>mit Schnellverschlusschrauben (Schlitz / Kreuzschlitz - Kombination) |
| Kabelverschraubung:         | M 16 x 1,5; mit Zugentlastung, auswechselbar, max. Innendurchmesser 10,4 mm   |
| Schutzrohr:                 | aus Metall (Messing vernickelt), Ø 10 mm, NL = 140 mm   |
| Prozessanschluss:           | mittels Montageflansch (im Lieferumfang enthalten)  |
| elektrischer Anschluss:     | 0,14 - 1,5 mm <sup>2</sup> , über Schraubklemmen auf Platine  |
| Schutzklasse:               | II (nach EN 60 730) bei KLSW 3 (UB = 230V AC)<br>III (nach EN 60 730) bei UB = 24 V   |
| Schutzart:                  | IP 65 (nach EN 60 529)  |
| Normen:                     | CE-Konformität, EMV-Richtlinie 2014 / 30 / EU, Niederspannungsrichtlinie 2014 / 35 / EU   |

| RHEASGARD® KLGf – Kanal-Luftstromwächter<br>RHEASREG® KLSW – Kanal-Luftstromwächter, ein- und zweistufig |  |                     |                      |         |                    |
|--|--|---------------------|----------------------|---------|--------------------|
| Typ / WG01   | Relais (Stufen)  | Spannungsversorgung | Ausgang              | Display | Art.-Nr.           |
| <b>KLGf</b>  |  |                     |                      |         |                    |
| KLGf 1   | –  | 24 V AC / DC        | 0-10V (relativ)      |         | 1701-3120-1000-000 |
| KLGf 1_Display   | –  | 24 V AC / DC        | 0-10V (linearisiert) | ■       | auf Anfrage        |
| <b>KLSW einstufig</b>  |  |                     |                      |         |                    |
| KLSW 3   | 1  | 230V AC             | 1 x Wechsler         |         | 1701-3011-0001-000 |
| KLSW 4   | 1  | 24 V AC / DC        | 1 x Wechsler         |         | 1701-3021-0000-000 |
| <b>KLSW zweistufig</b>   |  |                     |                      |         |                    |
| KLSW 6   | 2  | 24 V AC / DC        | 2 x Wechsler         |         | 1701-3022-0000-000 |
| Hinweis:   | <b>KLSW 6</b> wird standardmäßig mit einer <b>manuellen Resettaste</b> ausgeliefert!<br><b>automatischer Reset</b> (ohne Resettaste) |                     |                      |         | auf Anfrage        |



**TECHNISCHE DATEN**

|  |  |
|--|--|
| <b>Typ</b>                             | <b>KLGF 1</b>  |
| <b>Artikel-Nr.</b>                     |  |
| Betriebsspannung                       | 24 V AC/DC   |
| Spannungstoleranz                      | + 10%  |
| Überspannungskategorie                 | II   |
| Signalanzeige, Spannung                | Netz vorhanden   |
| Leistungsaufnahme                      | max. 2 VA  |
| Umgebungstemperatur Gerät              | -20..+60 °C  |
| Signalausgang Strömung in V            | 0..10 V (Ra = 10 kOhm) Relativ   |
| Genauigkeit des Ausgangssignals        | +/- 10% MW   |
| Reproduzierbarkeit des Ausgangssignals | ± 1%   |
| Medientemperaturbereich                | 0..+70 °C  |
| Temperaturgradient                     | 15 K/min   |
| Schaltpunkt                            | Einstellbar über Poti  |
| Messbereich                            | 0,1-30 m/s   |
| Messfühler                             | Eingebaut  |
| Eintauchtiefe                          | 130 mm   |
| Prozessanschluss                       | PG7, Montageflansch  |
| Sensorwerkstoff                        | MS58, vernickelt   |
| Druckfestigkeit                        | 10 bar   |
| Schutzart Gehäuse                      | IP 65  |
| Schutzart Sensor                       | IP 67  |
| Verschmutzungsstufe                    | II   |
| Anschluss                              | 3 Klemmen, 2,5 mm <sup>2</sup>   |
| Gehäuseabmessungen                     | ohne Display: 72 x 64 x 37,8 mm (Tyr 1)<br>mit Display: 108 x 70 x 73,5 mm (Thor II) |
| Prüfzeichen                            | 0  |
| Zubehör                                | Montageflansch   |

**Referenzbedingungen:**

Einlaufstrecke >10 x DN, Auslaufstrecke >5 x DN laminare Strömung: Luft bei 0°C und 1,013 bar

**Einbaubedingungen KLG 1**

Um Fehlfunktionen zu vermeiden, müssen folgende Punkte beachtet werden.

- Die Fühlerspitze sollte möglichst in der Rohrmitte sitzen.  
Das Querloch im Fühlerschaft muss voll vom gasförmigen Medium durchströmt werden.
- Die Markierung dient dabei als Montagehilfe.
- Bei Senkrecht verlegten Röhren, sollte die Strömungsrichtung von unten nach oben verlaufen.
- freie Einlaufstrecke 5 x D vor dem Sensor und 3 x D Auslaufstrecke nach dem Sensor Einhalten.
- Den Strömungswächter nur über den Sechskant des Sensorgehäuses einschrauben
- Der Strömungswächter ist Einbaulageunabhängig.

**ACHTUNG!**

Der Anschluss und die Inbetriebnahme muss vom geschulten Fachpersonal vorgenommen werden! Der Netzanschluss (L, N) ist über einen abgesicherten Trennschalter mit den üblichen Sicherungen herzustellen. Bei der elektrischen Installation sind grundsätzlich die allgemeinen VDE-Bestimmungen einzuhalten (VDE0100, VDE0113, VDE0160).

**Inbetriebnahme KLG 1**

Der Anschluss und die Inbetriebnahme muss vom Fachpersonal vorgenommen werden!

Bei der Inbetriebnahme und Einstellung der Geräte ist folgende Vorgehensweise zweckmäßig:

vStrömungswächter gemäß Einbaubedingungen installieren und elektrisch anschließen.

- Netzspannung einschalten, danach die Nennströmung einschalten.
- Beim KLG 1 am Poti »Verstärkung« das gewünschte Ausgangssignal auf die Nennströmung anpassen.  
z.B. Nennströmung 5m/s = Signalausgang U auf 5 V Nennströmung 10 m/s = Signalausgang U auf 10 V
- Der Strömungsmesser ist jetzt betriebsbereit.

Das Gerät ist jetzt auf Überwachungsfunktion eingestellt.

**Was tun, wenn Ihr Luftstromwächter nicht funktioniert**

| <b>Problem</b>                            | <b>Ursache</b>                                | <b>Lösung</b>                         |
|---|---|---------------------------------------|
| KLGF... funktioniert überhaupt nicht      | Keine oder falsche Netzspannung angeschlossen | Netzspannung und Anschluss überprüfen |
| KLGF... erkennt Strömung nicht            | Sensor ist nicht richtig installiert          | Einbaubedingungen überprüfen          |
| KLGF... hat verändertes Ansprechverhalten | Sensor ist durch das Medium stark verschmutzt | Sensor vorsichtig mit Wasser reinigen |

Bei dem KLG 1 bilden Fühler und Steuergerät eine kompakte Einheit. Das Fühlerrohr dient gleichzeitig der Montage.

Mit dem KLG 1 können Sie die relative Stärke von Strömungen anzeigen und auswerten. Sie können am Gerät den Bereich des Analogausganges an die vorhandenen Strömungsverhältnisse anpassen, indem Sie bei Strömungsmaximum die gewünschte Ausgangsspannung (max.10 V) einstellen.

**Bestimmungsgemäße Verwendung**

Die Strömungswächter der Typenreihe KLG 1 werden zur Überwachung von Strömungsgeschwindigkeiten bei gasförmigen Medien innerhalb der angegebenen technischen Daten eingesetzt. Haupteinsatzgebiete ist die Klima- und Lüftungstechnik in Bereichen der Gebäudeautomation.

**Funktionsweise**

Die Strömungswächter der Typenreihe KLG 1 arbeiten nach dem kalorimetrischen Prinzip.

Und stellen analog zur Strömungsgeschwindigkeit ein. Ausgangssignal von 0..10 V zur Verfügung.

## D RHEASREG® KLSW 3 / KLSW 4

Die elektronischen Luftstromwächter der Typenreihe KLSW werden zur Überwachung von Ventilatoren oder Stellklappen, zum strömungsabhängigen Überwachen von Befeuchtern und elektrischen Heizregistern gemäß DIN 57100 Teil 420 oder zum Einsatz in Verbindung mit DDC-Anlagen verwendet. Funktion: Nach Anlegen der Betriebsspannung (grüne LED leuchtet) und Aufbau der gewünschten Strömungsgeschwindigkeit (rote LED leuchtet) innerhalb der Anlaufverzögerung, zieht das Relais »Alarm« an und das nachfolgende Aggregat wird freigegeben. Ein mitunter schädliches Heizen/Befeuchten ohne Luftabfuhr wird also verhindert. Sollte die notwendige Luftgeschwindigkeit innerhalb der Anlaufverzögerung nicht erreicht werden, so fällt das Relais »Alarm« ab.

Die Kontakte 12/11 schließen. Wird die eingestellte Strömungsgeschwindigkeit wieder erreicht, so zieht das Relais »Alarm« wieder an. Die Kontakte 11/14 schließen. Durch drücken des Resetastasters, wird das Gerät wieder auf den Anfangszustand gebracht.

### TECHNISCHE DATEN

| Typ                           | KLSW 4                         | KLSW 3                         |
|-------------------------------|--------------------------------|--------------------------------|
| Artikel-Nr.                   |                                |                                |
| Betriebsspannung              | 24V AC/DC                      | 230 V/AC                       |
| Spannungstoleranz             | ± 10%                          | ± 10%                          |
| Überspannungskategorie        | II                             | II                             |
| Signalanzeige, Spannung       | Grüne LED                      | Grüne LED                      |
| Leistungsaufnahme max.        | 2 VA                           | 4 VA                           |
| Umgebungstemperatur Gerät     | -20..+60 °C                    | -20..+60 °C                    |
| Signalausgang Strömung        | 1 Wechsler                     | 1 Wechsler                     |
| Strom- / Kontaktbelastbarkeit | 250 VAC, 6 A, 1,5 kVA          | 250 VAC, 6 A, 1,5 kVA          |
| Schaltfunktion bei Strömung   | Relais zieht an                | Relais zieht an                |
| Signalanzeige bei Strömung    | Gelbe LED                      | Gelbe LED                      |
| Anlaufüberbrückung            | 60 s (Jumper aktivierbar)      | 60 s (Jumper aktivierbar)      |
| Anzeige Anlaufüberbrückung    | Gelbe LED                      | Gelbe LED                      |
| Medientemperaturbereich       | - 10..+80 °C                   | - 10..+80 °C                   |
| Temperaturgradient            | 15 K/min                       | 15 K/min                       |
| Schaltpunkt                   | Einstellbar über Poti          | Einstellbar über Poti          |
| Messbereich                   | 0,1-30 m/s                     | 0,1-30 m/s                     |
| Ansprechzeit                  | 1..10 s                        | 1..10 s                        |
| Messfühler                    | Eingebaut                      | Eingebaut                      |
| Eintauchtiefe                 | 130 mm                         | 130 mm                         |
| Prozessanschluss              | PG7, Montageflansch            | PG7, Montageflansch            |
| Sensorwerkstoff               | MS58, vernickelt               | MS58, vernickelt               |
| Druckfestigkeit               | 10 bar                         | 10 bar                         |
| Anschluss                     | 5 Klemmen, 2,5 mm <sup>2</sup> | 5 Klemmen, 2,5 mm <sup>2</sup> |
| Schutzart Gehäuse             | IP65                           | IP65                           |
| Schutzart Sensor              | IP67                           | IP67                           |
| Verschmutzungsstufe           | 2                              | 2                              |
| Gehäuseabmessungen            | 108 x 70 x 73,5 mm (Thor II)   | 108 x 70 x 73,5 mm (Thor II)   |
| Prüfzeichen                   | 0                              | 0                              |
| Zubehör (im Lieferumfang)     | Montageflansch 10 mm           | Montageflansch 10 mm           |

#### Anlaufüberbrückung

Jumper gesteckt = Anlaufüberbrückung aktiv ca. 60 sek. Gelbe LED »Zeit« leuchtet

Jumper nicht gesteckt = Anlaufüberbrückung nicht aktiv

**Fühlermontage (F9)**

Montieren Sie die Fühler derart, dass das Querloch im Fühlerschaft vom Luftstrom durchströmt wird. Die Leitungslänge zwischen Fühler und Überwachungsgerät sollte nicht mehr als 100m betragen. Wird die Fühlerleitung gemeinsam mit anderen Ström-führenden Leitungen (z. B. Motoren oder Magnetventile) in einem Kanal verlegt, empfehlen wir die Fühlerleitung abzuschirmen. Der Sensor muss entsprechend dem Anschlussplan mit dem Strömungswächter verbunden werden. Eine Vertauschung der Anschlüsse führt zu Fehlfunktionen.

**Einstellung (alle Typen):**

Mit dem Potentiometer »Strömungsgeschwindigkeit« auf der Leiterplatte, im inneren des Gerätes wird die zu überwachende Strömungsgeschwindigkeit eingestellt (rote LED leuchtet). Die rote LED verlischt, sobald die Strömungsgeschwindigkeit unter den eingestellten Wert absinkt und nicht innerhalb der eingestellten Ausschaltverzögerung wieder auf den zu überwachenden Wert ansteigt. Den Trimmer »Hysterese« so einstellen, dass den Strömungsverhältnissen entsprechend (ruhige oder verwirbelte Strömung) ein unruhiges Schaltverhalten vermieden wird, ohne dass die Schwankungsbreite zu groß wird. Zur Überprüfung der Strömungsüberwachung, Strömungserzeugung reduzieren oder ausschalten. Die rote LED erlischt das Ausgangsrelais „Strömung“ fällt ab während das Relais »Alarm« anzieht. Das Gerät lässt sich durch drücken des Resetstasters auf den Anfangs-zustand zurücksetzen.

**Geräte mit Anlaufüberbrückung (KLSW 6)**

Es gibt Anwendungsfälle, in denen die Lüftermotoren einen langen Hochlauf benötigen, so dass die (je nach Einstellung der Empfindlichkeit des Gerätes) erforderliche Strömung erst nach beendetem Hochlauf vorhanden ist. Während der Hochlaufzeit könnte das Strömungsüberwachungsgerät auf Störung schalten. Bei dem KLSW 6 ist eine einstellbare (2-120 Sek.) Anlaufüberbrückung integriert, welches die Anlaufphase überbrückt. Während dieser Zeit zieht das Ausgangsrelais »Strömung« an; die rote LED »Luftstrom« leuchtet. Das Gerät verhält sich dadurch so, als ob eine Strömung vorhanden wäre, so dass es nicht zu einer Abschaltung kommt. Wir empfehlen, Geräte mit Anlaufüberbrückung zusammen mit dem Strömungserzeuger einzuschalten, da die Zeit nur beim Einschalten der Netzspannung wirksam wird. Wird das Überwachungsgerät früher als die Strömung eingeschaltet, kann die interne Zeit abgelaufen sein, bevor die Strömung entsprechend stark ist.

**TECHNISCHE DATEN**

|                               |                                  |
|-------------------------------|----------------------------------|
| <b>Typ</b>                    | <b>KLSW 6</b>                    |
| <b>Artikel-Nr.</b>            |                                  |
| Betriebsspannung              | 24V AC/DC                        |
| Spannungstoleranz             | ± 10%                            |
| Signalanzeige, Spannung       | Grüne LED                        |
| Leistungsaufnahme max.        | 2 VA                             |
| Umgebungstemperatur Gerät     | -20..+60 °C                      |
| Signalausgang Strömung        | 1 Wechsler                       |
| Strom- / Kontaktbelastbarkeit | 250 VAC, 10 A, 2,5 kVA           |
| Schaltfunktion bei Strömung   | Relais zieht an                  |
| Signalanzeige bei Strömung    | Gelbe LED                        |
| Anlaufüberbrückung            | Einstellbar über Poti (15-120 s) |
| Anzeige Anlaufüberbrückung    | -                                |
| Ausschaltverzögerung          | Einstellbar über Poti (2-20 s)   |
| Medientemperaturbereich       | -10..+80 °C                      |
| Temperaturgradient            | 15 K/ min                        |
| Schaltpunkt                   | Einstellbar über Poti            |
| Messbereich                   | 0,1-15 m/s                       |
| <b>Messfühler</b>             | <b>F9</b>                        |
| Schutzart Gehäuse             | IP 65                            |
| Schutzart Sensor              | IP 67                            |
| Anschluss                     | 11 Klemmen, 2,5 mm               |
| Gehäuseabmessungen            | 55 x 160 x 80 mm                 |
| Prüfzeichen                   | 0                                |



## **D** Wichtige Hinweise

Als AGB gelten ausschließlich unsere sowie die gültigen „Allgemeinen Lieferbedingungen für Erzeugnisse und Leistungen der Elektroindustrie“ (ZVEI Bedingungen) zuzüglich der Ergänzungsklausel „Erweiterter Eigentumsvorbehalt“.

Außerdem sind folgende Punkte zu beachten:

- Vor der Installation und Inbetriebnahme ist diese Anleitung zu lesen und die alle darin gemachten Hinweise sind zu beachten!
- Der Anschluss der Geräte darf nur an Sicherheitskleinspannung und im spannungslosen Zustand erfolgen. Um Schäden und Fehler am Gerät (z.B. durch Spannungsinduktion) zu verhindern, sind abgeschirmte Leitungen zu verwenden, eine Parallelverlegung zu stromführenden Leitungen zu vermeiden und die EMV- Richtlinien zu beachten.
- Dieses Gerät ist nur für den angegebenen Verwendungszweck zu nutzen, dabei sind die entsprechenden Sicherheitsvorschriften des VDE, der Länder, ihrer Überwachungsorgane, des TÜV und der örtlichen EVU zu beachten.  
Der Käufer hat die Einhaltung der Bau- und Sicherheitsbestimmung zu gewährleisten und Gefährdungen aller Art zu vermeiden.
- Für Mängel und Schäden, die durch unsachgemäße Verwendung dieses Gerätes entstehen, werden keinerlei Gewährleistungen und Haftungen übernommen.
- Folgeschäden, welche durch Fehler an diesem Gerät entstehen, sind von der Gewährleistung und Haftung ausgeschlossen.
- Die Installation der Geräte darf nur durch Fachpersonal erfolgen.
- Es gelten ausschließlich die technischen Daten und Anschlussbedingungen der zum Gerät gelieferten Montage- und Bedienungsanleitung, Abweichungen zur Katalogdarstellung sind nicht zusätzlich aufgeführt und im Sinne des technischen Fortschritts und der stetigen Verbesserung unserer Produkte möglich.
- Bei Veränderungen der Geräte durch den Anwender entfallen alle Gewährleistungsansprüche.
- Dieses Gerät darf nicht in der Nähe von Wärmequellen (z.B. Heizkörpern) oder deren Wärmestrom eingesetzt werden, eine direkte Sonneneinstrahlung oder Wärmeeinstrahlung durch ähnliche Quellen (starke Leuchte, Halogenstrahler) ist unbedingt zu vermeiden.
- Der Betrieb in der Nähe von Geräten, welche nicht den EMV- Richtlinien entsprechen, kann zur Beeinflussung der Funktionsweise führen.
- Dieses Gerät darf nicht für Überwachungszwecke, welche dem Schutz von Personen gegen Gefährdung oder Verletzung dienen und nicht als Not-Aus-Schalter an Anlagen und Maschinen oder vergleichbare sicherheitsrelevante Aufgaben verwendet werden.
- Die Gehäuse- und Gehäusezubehörmaße können geringe Toleranzen zu den Angaben dieser Anleitung aufweisen.
- Veränderungen dieser Unterlagen sind nicht gestattet.
- Reklamationen werden nur vollständig in Originalverpackung angenommen.

**Vor der Installation und Inbetriebnahme ist diese Anleitung zu lesen und die alle darin gemachten Hinweise sind zu beachten!**

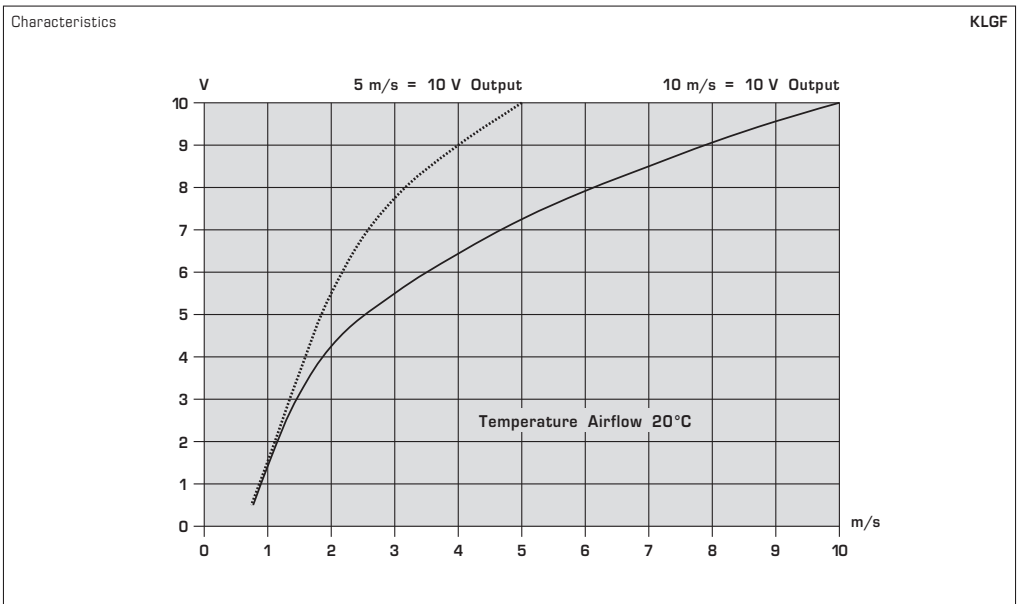
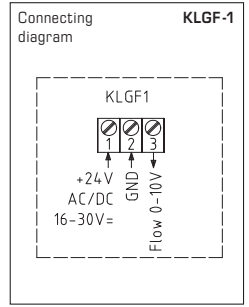
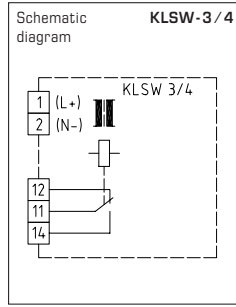
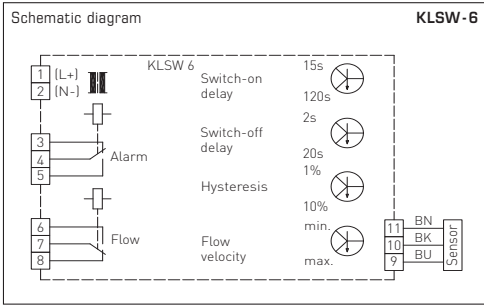
The electronic airflow monitor **RHEASGARD® KLGf** measures the flow velocity in m/s and converts the measurement signal into a standard signal of 0 - 10V (flow measuring transducer). This flow sensor is optionally available with or without display.

**RHEASREG® KLSW** provided with a switching output (one-step or two-step) is designed as flow sensor / flow monitor. Fine adjustment of the upper range limit by the user is possible at a potentiometer.

The airflow monitor / airflow sensor is used for monitoring or controlling airflows in ducts, at ventilators and dampers, for flow-dependent monitoring of humidifiers and electric heating registers according to DIN 57100, part 420, or for use in connection with DDC systems.

| TECHNICAL DATA            |  |
|---------------------------|--|
| Power supply:             | 24 V AC / DC or<br>230 V AC +5 / -13%, 50...60 Hz  |
| Output:                   | 1 or 2 potential-free relays (changeover contacts)<br>8 A, max. 2 kW or 0 - 10V (relative, linearised on request)  |
| Power consumption:        | approx. 3 VA   |
| <b>One-step:</b>          |  |
| Operating range:          | 0.1...30 m/s (adjustable)  |
| Sensitivity:              | 0.1...30 m/s   |
| <b>Two-step (KLSW-6):</b> |  |
| Operating range:          | 0.1...15 m/s (adjustable)  |
| Sensitivity:              | 0.1...5 m/s  |
| Switching hysteresis:     | approx. 1...10% (adjustable)   |
| Start bridging:           | approx. 15...120 s (adjustable)  |
| Switch-off delay:         | approx. 2...20 s (adjustable)  |
| Max. sensor cable length: | 50 m, avoid laying parallel with mains voltage-carrying lines,<br>or use shielded cables, minimum cross section 1.5 mm <sup>2</sup><br>per conductor, apply cable screen one-sided   |
| Medium:                   | pollutant-free, non-precipitating air  |
| Ambient temperature:      | 0...+60 °C at the device; 0...+80 °C medium  |
| Sensor:                   | sensor breakage protection, temperature-compensated  |
| Enclosure:                | plastic, material polyamide, 30% glass-globe-reinforced,<br>colour traffic white (similar to RAL 9016)<br><br><b>KLSW-xx, KLGf-1 with display:</b><br>108 x 70 x 73.5 mm (Thor 2)<br><br><b>KLGf-1 without display:</b><br>72 x 64 x 37.8 mm (Tyr 1),<br>with quick-locking screws (slotted/Phillips head combination) |
| Cable gland:              | M 16 x 1.5; including strain relief, exchangeable, max. inner diameter 10.4 mm   |
| Protective tube:          | metal (brass, nickel-plated), Ø 10 mm, nominal length NL = 140 mm  |
| Process connection:       | by mounting flange (included in the scope of delivery)   |
| Electrical connection:    | 0.14 - 1.5 mm <sup>2</sup> , via screw terminals on circuit board  |
| Protection class:         | II (according to EN 60 730) at KLSW 3 (UB = 230 V AC)<br>III (according to EN 60 730) at UB = 24 V   |
| Protection type:          | IP 65 (according to EN 60 529)   |
| Standards:                | CE conformity, EMC directive 2014/30/EU, low-voltage directive 2014/35/EU  |

| RHEASGARD® KLGf – Duct airflow monitors<br>RHEASREG® KLSW – Duct airflow monitors, one-step and two-step |   |              |                        |         |                    |
|--|---|--------------|------------------------|---------|--------------------|
| Type / WG01  | Relay (Steps)   | Power-Supply | Output                 | Display | Item No.           |
| <b>KLGf</b>  |   |              |                        |         |                    |
| KLGf 1   | –   | 24 V AC / DC | 0-10V (relative)       |         | 1701-3120-1000-000 |
| KLGf 1_Display   | –   | 24 V AC / DC | 0-10V (linearised)     | ■       | on request         |
| <b>KLSW one-step</b>   |   |              |                        |         |                    |
| KLSW 3   | 1   | 230V AC      | 1 x Changeover contact |         | 1701-3011-0001-000 |
| KLSW 4   | 1   | 24 V AC / DC | 1 x Changeover contact |         | 1701-3021-0000-000 |
| <b>KLSW two-step</b>   |   |              |                        |         |                    |
| KLSW 6   | 2   | 24 V AC / DC | 2 x Changeover contact |         | 1701-3022-0000-000 |
| Note:  | <b>KLSW 6</b> is supplied as standard with a <b>manual reset button!</b><br><b>Automatic reset</b> (without reset button) |              |                        |         | on request         |



**TECHNICAL DATA**

| <b>Type</b>                      | <b>KLGF 1</b>  |
|----------------------------------|--|
| <b>Item No.</b>                  |  |
| Operating voltage                | 24 V AC/DC   |
| Voltage tolerance                | + 10%  |
| Overvoltage category             | II   |
| Signal indication, voltage       | mains voltage existing   |
| Power consumption max.           | max. 2 VA  |
| Device ambient temperature       | -20..+60 °C  |
| Signal output flow in V          | 0..10 V (Ra = 10 kOhm) relative  |
| Accuracy of output signal        | +/- 10% MW   |
| Reproducibility of output signal | ± 1%   |
| Media temperature range          | 0..+ 70 °C   |
| Temperature gradient             | 15 K/min   |
| Switchpoint                      | adjustable via potentiometer   |
| Measuring range                  | 0,1-30 m/s   |
| Measuring sensor                 | built-in   |
| Immersion depth                  | 130 mm   |
| Process connection               | PG7, mounting flange   |
| Sensor material                  | MS 58, nickel-plated   |
| Pressure resistance              | 10 bar   |
| Protection type, enclosure       | IP 65  |
| Protection type, sensor          | IP 67  |
| Contamination class              | II   |
| Connection                       | 3 terminals, 2,5 mm <sup>2</sup>   |
| Enclosure dimensions             | without display: 72 x 64 x 37.8 mm (Tyr 1)<br>with display: 108 x 70 x 73.5 mm (Thor II) |
| Test mark                        | 0  |
| Accessories                      | mounting flange  |

Reference conditions:

Inlet zone >10 x DN, outflow zone >5 x DN, laminar flow: air at 0 °C and 1.013 bar

**Mounting conditions KLG 1**

To avoid malfunctions, the following points must be observed:

- The sensor tip should be placed in the centre of the duct or pipe if possible. The gaseous medium must fully pass through the cross-hole in the sensor shaft.
- Use marking as a mounting aid.
- In pipes laid vertical, flow direction should be from bottom up.
- Ensure free inlet zone = 5 x D upstream from the sensor and 3 x D = outflow zone downstream from the sensor.
- Screw in flow monitor by the hexagon at the sensor enclosure only.
- This flow monitor can be used in any mounting position.

**ATTENTION!**

Trained specialist personnel must execute connection and putting in operation! Mains connection (L, N) is to be made via fused breaker switch with the usual cutout elements. Electric installation must on principle follow the general VDE directives (VDE 0100, VDE 0113, VDE 0160).

**Putting in operation – KLGf 1**

Specialist personnel must execute connection and putting in operation!

For putting in operation and calibrating the devices, the following procedure is practical:

- Install flow monitor and make electrical connections according to mounting and installation instructions.
- Switch on mains voltage, then turn on nominal flow.
- At the KLGf 1, calibrate the respective output signal to the nominal flow using the »Amplification« potentiometer.  
For example, for nominal flow 5 m/s, calibrate signal output U to 5 V, for nominal flow 10 m/s, calibrate signal output U to 10 V
- The flow meter is now operable.

The device is now set to monitoring function.

**What to do when air flow monitor doesn't function**

| <b>Problem</b>                             | <b>Cause</b>                                | <b>Solution</b>                    |
|--|---|------------------------------------|
| KLGF... doesn't function at all            | No or incorrect mains voltage connected     | Check mains voltage and connection |
| KLGF... doesn't recognize flow             | Sensor is not installed correctly           | Check mounting conditions          |
| KLGF... shows changed responding behaviour | Sensor is highly contaminated by the medium | Clean Sensor carefully with water  |

In the KLGf 1, sensor and control device form one compact unit. The sensor tube is also used for mounting. With KLGf 1, the relative intensity of flows can be indicated and evaluated. At the device, you can adapt the analog output range to the existing flow conditions by setting the desired output voltage (max.10 V) at maximum flow.

**Intended use**

Series KLGf 1 flow monitors are used for monitoring flow rates in gaseous media within specified technical data limits. Main fields of application are air conditioning and ventilation technology in sectors of building and facility automation.

**Mode of operation**

Series KLGf 1 flow monitors function on the calorimetric principle and provide a 0...10 V output signal analog to flow velocity.

Series KLSW electronic airflow monitors are used for monitoring ventilators and dampers, for flow-dependent monitoring of humidifiers and electric heating registers according to DIN 57100, part 420, or for applications in connection with DDC systems. Function: After applying operating voltage (green LED lighting) and building up the desired flow velocity (red LED lighting) within the starting delay, the »Alarm« relay is activated and the subsequent device is released. Sometimes detrimental heating / humidifying without air discharge is so avoided. In case the necessary airspeed is not reached within the starting delay, the »Alarm« relay drops out. Contacts 12 / 11 close. When preset flow rate is reached again, the »Alarm« relay is reactivated. Contacts 11 / 14 close. By pressing the Reset button, the device is reset to its initial condition.

**TECHNICAL DATA**

| Type<br>Item No.           | KLSW 4                           | KLSW 3                           |
|----------------------------|----------------------------------|----------------------------------|
| Operating voltage          | 24V AC / DC                      | 230 V / AC                       |
| Voltage tolerance          | ± 10%                            | ± 10%                            |
| Overvoltage category       | II                               | II                               |
| Signal indication, voltage | green LED                        | green LED                        |
| Power consumption max.     | 2 VA                             | 4 VA                             |
| Device ambient temperature | -20..+60 °C                      | -20..+60 °C                      |
| Signal output flow         | 1 changeover contact             | 1 changeover contact             |
| Current / contact load     | 250 V AC, 6 A, 1.5 kVA           | 250 V AC, 6 A, 1.5 kVA           |
| Switching function at flow | relay activated                  | relay activated                  |
| Signal indication at flow  | yellow LED                       | yellow LED                       |
| Start bridging             | 60 s (via jumper)                | 60 s (via jumper)                |
| Start bridging indication  | yellow LED                       | yellow LED                       |
| Media temperature range    | - 10..+80 °C                     | - 10..+80 °C                     |
| Temperature gradient       | 15 K / min                       | 15 K / min                       |
| Switchpoint                | adjustable via potentiometer     | adjustable via potentiometer     |
| Measuring range            | 0.1 - 30 m / s                   | 0.1 - 30 m / s                   |
| Response time              | 1...10 s                         | 1...10 s                         |
| Measuring sensor           | built-in                         | built-in                         |
| Immersion depth            | 130 mm                           | 130 mm                           |
| Process connection         | PG7, mounting flange             | PG7, mounting flange             |
| Sensor material            | MS 58, nickel-plated             | MS 58, nickel-plated             |
| Pressure resistance        | 10 bar                           | 10 bar                           |
| Connection                 | 5 terminals, 2.5 mm <sup>2</sup> | 5 terminals, 2.5 mm <sup>2</sup> |
| Protection type, enclosure | IP 65                            | IP 65                            |
| Protection type, sensor    | IP 67                            | IP 67                            |
| Contamination class        | 2                                | 2                                |
| Enclosure dimensions       | 108 x 70 x 73.5 mm (Thor II)     | 108 x 70 x 73.5 mm (Thor II)     |
| Test mark                  | 0                                | 0                                |
| Accessories (included)     | mounting flange 10 mm            | mounting flange 10 mm            |

Start bridging  
 Jumper plugged = start bridging active for ca. 60 s, yellow LED »Time« lighting  
 Jumper not plugged = start bridging inactive

**Mounting of sensor (F9)**

Mount sensor so that airflow is passing through the cross-hole in the sensor shaft. The wire length between sensor and monitoring device should not exceed 100 m. If sensor cable is laid in one duct together with current-carrying lines (e.g. supplying motors or solenoid valves), we recommend shielding sensor wires. The sensor must be connected with the flow monitor according to the connecting diagram. Interchanging connections will cause malfunction.

**Setting (all types):**

The flow velocity to be monitored is preset at the »Flow rate« potentiometer on the circuit board inside the device (red LED lighting). The red LED goes out as soon as flow velocity drops below the preset value and does not rise back to the value to be maintained within the preset switch-off delay. Set trimmer »Hysteresis« so that according to flow conditions (smooth or turbulent flow), restless switching behaviour is avoided and without variation spread getting too wide. Reduce or cut off flow generation for checking flow monitoring. The red LED extinguishes and the "Flow" output relay drops out while the »Alarm« relay is activated. By pressing the Reset button, the device is reset to its initial condition.

**Devices with start bridging (KLSW 6)**

Applications exist, where ventilator motors need a long run-up period so that the required flow (depending on the setting of the device's sensitivity) will be available not until run-up is completed. During run-up, the flow monitor could switch to failure. On the KLSW 6, adjustable start bridging (2 – 120 s) is integrated, bridging the start-up phase. During this period, output relay »Flow« is activated, the red LED »Air flow« lights up. Thereby, the device acts as if flow would exist so that switch-off is avoided. We recommend to switch on devices with start bridging together with the flow generator, as bridging time is only activated at the time mains voltage is switched on. When monitoring device is switched on earlier, the internal time might have expired before flow is strong enough.

**TECHNICAL DATA**

| <b>Type</b>                | <b>KLSW 6</b>                             |
|----------------------------|---|
| <b>Item No.</b>            |   |
| Operating voltage          | 24 V AC /DC                               |
| Voltage tolerance          | ± 10 %                                    |
| Signal indication, voltage | green LED                                 |
| Power consumption max.     | 2 VA                                      |
| Device ambient temperature | -20..+60 °C                               |
| Signal output flow         | 1 changeover contact                      |
| Current /contact load      | 250 V AC, 10 A, 2.5 kVA                   |
| Switching function at flow | relay activated                           |
| Signal indication at flow  | yellow LED                                |
| Start bridging             | adjustable via potentiometer (15 – 120 s) |
| Start bridging indication  | -   |
| Switch-off delay           | adjustable via potentiometer (2 – 20 s)   |
| Media temperature range    | -10..+80 °C                               |
| Temperature gradient       | 15 K /min                                 |
| Switchpoint                | adjustable via potentiometer              |
| Measuring range            | 0.1 – 15 m /s                             |
| <b>Measuring sensor</b>    | <b>F9</b>                                 |
| Protection type, enclosure | IP 65                                     |
| Protection type, sensor    | IP 67                                     |
| Connection                 | 11 terminals, 2.5 mm                      |
| Enclosure dimensions       | 55 x 160 x 80 mm                          |
| Test mark                  | 0   |

Our "General Terms and Conditions for Business" together with the "General Conditions for the Supply of Products and Services of the Electrical and Electronics Industry" (ZVEI conditions) including supplementary clause "Extended Retention of Title" apply as the exclusive terms and conditions.

In addition, the following points are to be observed:

- These instructions must be read before installation and putting in operation and all notes provided therein are to be regarded!
- Devices must only be connected to safety extra-low voltage and under dead-voltage condition. To avoid damages and errors the device (e.g. by voltage induction) shielded cables are to be used, laying parallel with current-carrying lines is to be avoided, and EMC directives are to be observed.
- This device shall only be used for its intended purpose. Respective safety regulations issued by the VDE, the states, their control authorities, the TÜV and the local energy supply company must be observed. The purchaser has to adhere to the building and safety regulations and has to prevent perils of any kind.
- No warranties or liabilities will be assumed for defects and damages arising from improper use of this device.
- Consequential damages caused by a fault in this device are excluded from warranty or liability.
- These devices must be installed by authorised specialists only.
- The technical data and connecting conditions of the mounting and operating instructions delivered together with the device are exclusively valid. Deviations from the catalogue representation are not explicitly mentioned and are possible in terms of technical progress and continuous improvement of our products.
- In case of any modifications made by the user, all warranty claims are forfeited.
- This device must not be installed close to heat sources (e.g. radiators) or be exposed to their heat flow. Direct sun irradiation or heat irradiation by similar sources (powerful lamps, halogen spotlights) must absolutely be avoided.
- Operating this device close to other devices that do not comply with EMC directives may influence functionality.
- This device must not be used for monitoring applications, which serve the purpose of protecting persons against hazards or injury, or as an EMERGENCY STOP switch for systems or machinery, or for any other similar safety-relevant purposes.
- Dimensions of enclosures or enclosure accessories may show slight tolerances on the specifications provided in these instructions.
- Modifications of these records are not permitted.
- In case of a complaint, only complete devices returned in original packing will be accepted.

**These instructions must be read before installation and putting in operation and all notes provided therein are to be regarded!**



Le contrôleur **RHEASGARD® KLGf**, contrôleur de flux d'air électronique, mesure la vitesse d'écoulement de l'air en m/s et il convertit le signal de mesure en un signal normalisé de 0 - 10 V (transmetteur de débit d'air). La sonde de débit d'air est disponible au choix avec / sans écran.

Le **RHEASREG® KLSW** est de par sa conception un capteur de débit d'air / contrôleur de débit d'air à sortie en tout ou rien (à un ou deux étages). Le calibrage fin de la valeur de fin d'échelle peut se faire par l'utilisateur à l'aide d'un potentiomètre.

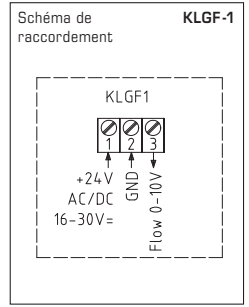
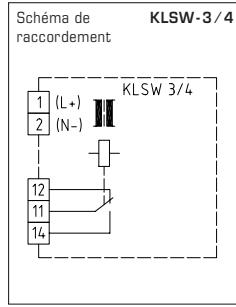
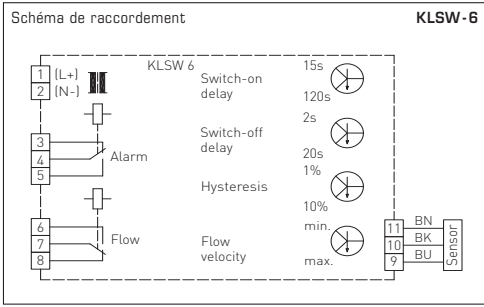
Le contrôleur de débit d'air/la sonde de débit d'air convient pour la surveillance ou le pilotage des débits d'air en gaines, passant dans les ventilateurs, les trappes de réglages ainsi que pour le contrôle des humidificateurs et des batteries de chauffage en fonction du débit selon DIN 57100 partie 420 ou pour l'utilisation en combinaison avec des installations commandées par une DDC.

### CARACTÉRISTIQUES TECHNIQUES

|                                     |  |
|-------------------------------------|--|
| Tension d'alimentation :            | 24V ca/cc ou<br>230 V ca +5/-13%, 50...60 Hz   |
| Sortie :                            | 1 ou 2 relais (inverseurs) libres de potentiel<br>8 A, max. 2 KW ou 0 - 10 V (relatif, linéarisé sur demande)  |
| Plage de travail :                  | env. 3VA   |
| <b>À un étage :</b>                 |  |
| Plage de travail :                  | 0,1...30 m/s (réglable)  |
| Sensibilité :                       | 0,1...30 m/s   |
| <b>À deux étages (KLSW-6) :</b>     |  |
| Plage de travail :                  | 0,1...15 m/s (réglable)  |
| Sensibilité :                       | 0,1...5 m/s  |
| Hystérésis de commutation :         | env. 1...10 % (réglable)   |
| Temporisation au démarrage :        | env. 15...120 s (réglable)   |
| Temporisation au relâchement :      | env. 2...20 s (réglable)   |
| Longueur de câble de la sonde max : | 50m; ne pas poser les câbles de sonde en parallèle avec des câbles secteur ou utiliser des câbles blindés, section minimum 1,5 mm <sup>2</sup> par fil, blindage à placer d'un seul côté   |
| Milieu :                            | environnement propre et sans risque de condensation  |
| Température ambiante :              | 0...+60°C appareil ; 0...+80°C milieu  |
| Sonde :                             | protection contre rupture de sonde, compensation de température  |
| Boîtier :                           | matière plastique, polyamide, renforcé à 30% de billes de verre, couleur blanc signalisation (similaire à RAL 9016)<br><b>KLSW-xx, KLGf-1 avec écran:</b><br>108 x 70 x 73,5 mm (Thor2)<br><b>KLGf-1 sans écran:</b><br>72 x 64 x 37,8 mm (Tyr 1), avec vis de fermeture rapide (association fente / fente en croix) |
| Presse-étoupe :                     | M 16 x 1,5 ; avec décharge de traction, remplaçable, diamètre intérieur max. 10,4 mm   |
| Tube de protection :                | en métal (laiton nickelé), Ø 10 mm, L <sub>n</sub> = 140 mm  |
| Raccordement process :              | avec bride de montage (compris dans la livraison)  |
| Raccordement électrique :           | 0,14 - 1,5 mm <sup>2</sup> , par bornes à vis sur carte  |
| Classe de protection :              | II (selon EN 60730) pour KLSW3 (UB = 230V ca)<br>III (selon EN 60730) pour UB=24 V   |
| Indice de protection :              | IP 65 (selon EN 60529)   |
| Normes :                            | conformité CE, Directive « CEM » 2014 / 30 / EU, Directive basse tension 2014 / 35 / EU  |

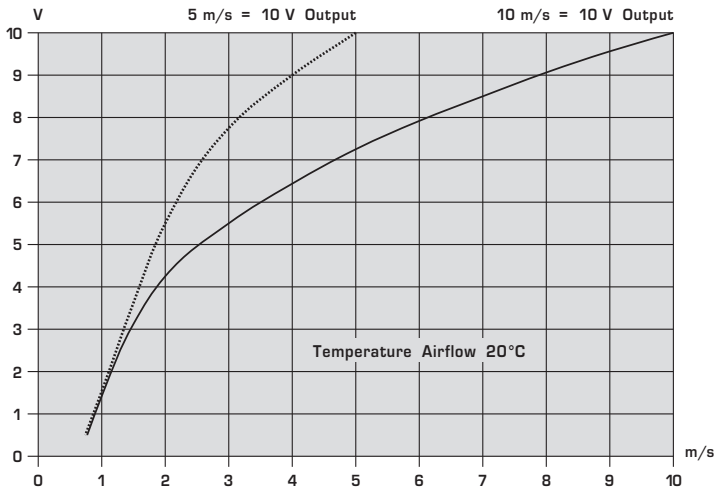
### RHEASGARD® KLGf – Contrôleur de flux d'air de gaine RHEASREG® KLSW – Contrôleur de flux d'air de gaine, à un et deux étages

| Désignation / WG01   | relais (étages) | alimentation | sortie            | écran | référence          |
|--|-----------------|--------------|-------------------|-------|--------------------|
| <b>KLGf</b>  |                 |              |                   |       |                    |
| KLGf 1   | –               | 24V ca/cc    | 0-10V (relatif)   |       | 1701-3120-1000-000 |
| KLGf 1_Display   | –               | 24V ca/cc    | 0-10V (linéarisé) | ■     | sur demande        |
| <b>KLSW un étage</b>   |                 |              |                   |       |                    |
| KLSW 3   | 1               | 230V AC      | 1 x inverseur     |       | 1701-3011-0001-000 |
| KLSW 4   | 1               | 24V ca/cc    | 1 x inverseur     |       | 1701-3021-0000-000 |
| <b>KLSW deux étages</b>  |                 |              |                   |       |                    |
| KLSW 6   | 2               | 24V ca/cc    | 2 x inverseur     |       | 1701-3022-0000-000 |
| Attention :  |                 |              |                   |       |                    |
| reset automatique (sans touche « reset »)                                |                 |              |                   |       |                    |
| le <b>KLSW6</b> est fourni par défaut avec une touche « reset » manuelle |                 |              |                   |       | sur demande        |



Courbes Caractéristiques

KLGf



**CARACTÉRISTIQUES TECHNIQUES**

| <b>Modèle</b>                         | <b>KLGF 1</b>   |
|---------------------------------------|---|
| <b>Référence</b>                      |   |
| Tension de fonctionnement             | 24 V ca/cc  |
| Tolérance de tension                  | + 10%   |
| Catégorie de surtension               | II  |
| Affichage de signal, tension          | présence de tension   |
| Consommation électrique               | 2 VA maxi   |
| Température ambiante de l'appareil    | -20..+60 °C   |
| Sortie de signal débit d'air en V     | 0..10 V (Ra = 10 kohm) relative   |
| Précision du signal de sortie         | +/- 10% MW  |
| Répétabilité du signal de sortie      | ± 1%  |
| Plage de température du fluide gazeux | 0..+70 °C   |
| Gradient de température               | 15 K/min  |
| Point de commutation                  | réglable par potentiomètre  |
| Plage de mesure                       |   |
| Élément sensible                      | incorporé   |
| Profondeur d'immersion                | 130 mm  |
| Raccordement process                  | PG7, bride de montage   |
| Matériau du capteur                   | MS58, nickelé   |
| Résistance à la pression              | 10 bars   |
| Indice de protection boîtier          | IP 65   |
| Indice de protection capteur          | IP 67   |
| Catégorie de pollution                | II  |
| Raccordement électrique               | 3 bornes, 2,5 mm <sup>2</sup>   |
| Dimensions du boîtier                 | sans écran: 72 x 64 x 37,8 mm [Tyr 1]<br>avec écran: 108 x 70 x 73,5 mm [Thor II] |
| Marque de conformité                  | O   |
| Accessoires                           | bride de montage  |

**Conditions de référence :**

Longueur en amont >10 x DN, longueur en aval >5 x DN débit laminaire : air à 0°C et 1,013 bar

**Conditions de montage KLG 1**

Pour éviter des erreurs de fonctionnement, veuillez respecter les points suivants :

- Veuillez à ce que la pointe de la sonde soit si possible positionnée au milieu du tube.  
L'ouverture transversale du tube de sonde doit être traversée de part en part par le fluide gazeux.
- Le marquage sert ainsi d'aide au montage.
- Dans le cas des tuyauteries posées verticalement, le sens d'écoulement doit être du bas vers le haut.
- Veiller à un tronçon droit en amont du capteur d'une longueur de 5 x D et à un tronçon droit en aval du capteur d'une longueur de 3 x D.
- Fixer le contrôleur de flux d'air seulement par la vis à tête hexagonale du boîtier du capteur.
- Le contrôleur de flux d'air fonctionne dans toutes les positions.

**ATTENTION !**

Le raccordement et la mise en service doivent être effectués par un technicien qualifié ! La connexion au réseau (L, N) doit être établie par un disjoncteur à fusible avec les fusibles traditionnels. Lors du raccordement électrique, respecter impérativement les dispositions générales de la VDE (VDE0100, VDE0113, VDE0160).

**Mise en service KLG 1**

Le raccordement et la mise en service doivent être effectués par un technicien qualifié !

Lors de la mise en service et du réglage des appareils, veuillez procéder comme suit :

monter le contrôleur de flux d'air selon les conditions de montage et le raccorder électriquement.

- Activer la tension du réseau, puis l'écoulement nominal.
- Dans le cas du KLG 1, ajuster le signal de sortie souhaité à l'écoulement nominal au moyen du potentiomètre « amplification » par ex. écoulement nominal 5m/s = sortie de signal U à 5 V écoulement nominal 10 m/s = sortie de signal U à 10 V
- Le débitmètre est maintenant prêt à fonctionner.

L'appareil fonctionne maintenant en mode surveillance.

**Que faire si votre contrôleur de flux d'air ne fonctionne pas**

| <b>Problème</b>                              | <b>origine</b>   | <b>remède</b>                                     |
|--|--|---|
| KLGF... ne fonctionne pas du tout            | l'appareil n'est pas branché sur le réseau ou il est branché sur une mauvaise tension réseau | vérifier la tension réseau et le raccordement     |
| KLGF... ne détecte pas d'écoulement          | le montage du capteur n'est pas correct  | vérifier les conditions de montage                |
| KLGF... a un comportement de réponse modifié | le capteur a été fortement encrassé par le fluide  | nettoyer le capteur avec précaution avec de l'eau |

Dans le cas du KLG 1, la sonde et l'appareil de commande forment une unité compacte. Le tube de sonde sert en même temps au montage. Le KLG 1 permet d'afficher et d'évaluer la puissance relative des écoulements. Ainsi, vous pouvez adapter la plage de la sortie analogique aux variations de vitesse d'écoulement existantes, en réglant la tension de sortie souhaitée (10 V max.) avec une vitesse d'écoulement maximale.

**Utilisation prévue**

Les contrôleurs de flux d'air de la série KLG 1 sont utilisés pour la surveillance des vitesses d'écoulement des fluides gazeux conformément aux caractéristiques techniques indiquées. Les domaines d'application principaux sont la technique de climatisation et la technique de ventilation dans le secteur d'automatisation de bâtiments.

**Mode de fonctionnement**

Les contrôleurs de flux d'air de la série KLG 1 fonctionnent d'après le principe calorimétrique. En rapport avec la vitesse d'écoulement, ils mettent à disposition un signal de 0...10 V.

Les contrôleurs de flux d'air électroniques de la série KLSW sont conçus pour la surveillance des ventilateurs et des trappes de réglage, pour le contrôle des humidificateurs et des batteries de chauffage en fonction du débit selon DIN 57100 partie 420 ou pour l'utilisation en combinaison avec des installations commandées par une DDC. Fonctionnement : dès que la tension d'alimentation est appliquée (DEL verte s'allume) et que la vitesse d'écoulement souhaitée s'est établie (DEL rouge s'allume) pendant la temporisation au démarrage, le relais « alarme » s'active et l'unité suivante est libérée.

Par conséquent, un mode de chauffage/d' humidification, parfois nocif si l'air n'est pas évacué, sera donc évité. Si la vitesse d'air nécessaire n'est pas atteinte pendant le temps de réaction, le relais « alarme » retombe en position repos.

Les contacts 3/4 se ferment. Si la vitesse d'écoulement pré-réglée est de nouveau atteinte, le relais « alarme » s'active de nouveau.

Les contacts 4/5 se ferment. Si le bouton « reset » est appuyé, l'appareil revient à son état d'origine.

## CARACTÉRISTIQUES TECHNIQUES

| Modèle                                       | KLSW 4                        | KLSW 3                        |
|--|-------------------------------|-------------------------------|
| Référence                                    |                               |                               |
| Tension de fonctionnement                    | 24V ca/cc                     | 230 V ca                      |
| Tolérance de tension                         | ± 10%                         | ± 10%                         |
| Catégorie de surtension                      | II                            | II                            |
| Affichage signal, tension                    | DEL verte                     | DEL verte                     |
| Consommation électrique                      | 2 VA maxi                     | 4 VA maxi                     |
| Température ambiante de l'appareil           | -20..+60 °C                   | -20..+60 °C                   |
| Sortie de signal écoulement                  | 1 inverseur                   | 1 inverseur                   |
| Charge par contact                           | 250 V ca, 6 A, 1,5 kVA        | 250 V ca, 6 A, 1,5 kVA        |
| Fonction de commutation lors de l'écoulement | relais s'active               | relais s'active               |
| Affichage signal lors de l'écoulement        | DEL jaune                     | DEL jaune                     |
| Temporisation au démarrage                   | 60 s (cavalier activable)     | 60 s (cavalier activable)     |
| Affichage temporisation au démarrage         | DEL jaune                     | DEL jaune                     |
| Plage de température du fluide gazeux        | -10..+80 °C                   | -10..+80 °C                   |
| Gradient de température                      | 15 K/min                      | 15 K/min                      |
| Point de commutation                         | réglable par potentiomètre    | réglable par potentiomètre    |
| Plage de mesure                              | 0,1- 30 m/s                   | 0,1-30 m/s                    |
| Temps de réponse                             | 1..10 s                       | 1..10 s                       |
| Élément sensible                             | incorporé                     | incorporé                     |
| Profondeur d'immersion                       | 130 mm                        | 130 mm                        |
| Raccordement process                         | PG7, bride de montage         | PG7, bride de montage         |
| Matériau du capteur                          | MS58, nickelé                 | MS58, nickelé                 |
| Résistance à la pression                     | 10 bars                       | 10 bars                       |
| Raccordement électrique                      | 5 bornes, 2,5 mm <sup>2</sup> | 5 bornes, 2,5 mm <sup>2</sup> |
| Indice de protection boîtier                 | IP 65                         | IP 65                         |
| Indice de protection capteur                 | IP 67                         | IP 67                         |
| Catégorie de pollution                       | 2                             | 2                             |
| Dimensions du boîtier                        | 108 x 70 x 73,5 mm (Thor II)  | 108 x 70 x 73,5 mm (Thor II)  |
| Marque de conformité                         | 0                             | 0                             |
| Accessoires (compris dans la livraison)      | bride de montage 10 mm        | bride de montage 10 mm        |

Temporisation au démarrage

cavalier connecté = temporisation au démarrage active pendant environ 60 s. DEL jaune « Zeit » (« temps ») s'allume

cavalier non connecté = temporisation au démarrage n'est pas active

**Montage des sondes (F9)**

Monter les sondes de telle façon que l'ouverture transversale du tube de sonde soit traversée par le flux d'air. La longueur du câble entre la sonde et l'appareil de surveillance ne devrait pas dépasser 100 m. Si le câble de sonde est posé en parallèle avec des câbles de puissance (par ex. moteurs ou électrovannes) dans le même passage, nous vous recommandons d'utiliser des câbles blindés. Respecter le schéma de raccordement pour relier le capteur avec le contrôleur de flux d'air. Une inversion de la polarité entraînera des erreurs de fonctionnement.

**Réglage (tous modèles) :**

La vitesse d'écoulement à surveiller est réglée à l'aide du potentiomètre « vitesse d'écoulement » qui se trouve sur la carte de circuits imprimés à l'intérieur de l'appareil (DEL rouge s'allume). La DEL rouge s'éteint dès que la vitesse d'écoulement diminue et dépasse la valeur inférieure préréglée et qu'elle ne remonte pas à la valeur à surveiller pendant la durée de temporisation au relâchement préréglée. Régler le potentiomètre de réglage « hystérésis » de façon à éviter, selon les conditions d'écoulement (écoulement laminaire ou turbulent), un comportement de commutation irrégulier sans que la plage de fluctuation devienne trop importante. Pour vérifier la surveillance d'écoulement, réduire ou arrêter la création d'écoulement d'air. La DEL rouge s'éteint, le relais sortie « écoulement » retombe en position repos pendant que le relais « alarme » s'active. En appuyant sur le bouton « reset », l'appareil revient à son état d'origine.

**Les appareils munis d'une temporisation au démarrage (KLSW 6)**

Dans certains cas d'utilisation, les moteurs des ventilateurs nécessitent un long temps de démarrage, ce qui fait que le flux d'air nécessaire (en fonction du réglage de la sensibilité de l'appareil) est disponible seulement après l'achèvement du temps de démarrage. L'appareil de contrôle du flux d'air pourrait passer en mode « perturbation » pendant le temps de démarrage. Les appareils du type KLSW 6 intègrent une temporisation au démarrage réglable (2 - 120 s) qui sert à franchir la phase de démarrage. Pendant ce temps, le relais sortie « écoulement » s'active, la DEL rouge « flux d'air » s'allume. Ainsi l'appareil se comporte comme s'il y avait un écoulement, ce qui empêche que l'appareil soit arrêté. Nous vous recommandons de mettre en marche les appareils munis d'une temporisation au démarrage en même temps que le créateur du flux d'air car le temps de démarrage est actif seulement à partir du moment où l'appareil est mis sous tension. Si l'appareil de contrôle est mis en marche plus tôt que le flux d'air, il est possible que le temps interne soit déjà écoulé avant que le flux d'air soit suffisamment fort.

**CARACTÉRISTIQUES TECHNIQUES**

|  |   |
|--|---|
| <b>Modèle</b>                                | <b>KLSW 6</b>                           |
| <b>Référence</b>                             |   |
| Tension de fonctionnement                    | 24V ca/cc                               |
| Tolérance de tension                         | ± 10%                                   |
| Affichage signal, tension                    | DEL verte                               |
| Consommation électrique                      | 2 VA maxi                               |
| Température ambiante de l'appareil           | -20..+60 °C                             |
| Sortie de signal écoulement                  | 1 inverseur                             |
| Charge par contact                           | 250 V ca, 10 A, 2,5 kVA                 |
| Fonction de commutation lors de l'écoulement | relais s'active                         |
| Affichage signal lors de l'écoulement        | DEL jaune                               |
| Temporisation au démarrage                   | réglable par potentiomètre (15 - 120 s) |
| Affichage temporisation au démarrage         | -                                       |
| Temporisation au relâchement                 | réglable par potentiomètre (2 - 20 s)   |
| Plage de température du fluide gazeux        | -10..+80 °C                             |
| Gradient de température                      | 15 K/min                                |
| Point de commutation                         | réglable par potentiomètre              |
| Plage de mesure                              | 0,1- 15 m/s                             |
| <b>Élément sensible</b>                      | <b>F9</b>                               |
| Indice de protection boîtier                 | IP 65                                   |
| Indice de protection capteur                 | IP 67                                   |
| Raccordement électrique                      | 11 bornes, 2,5 mm                       |
| Dimensions du boîtier                        | 55 x 160 x 80 mm                        |
| Marque de conformité                         | 0                                       |

## **F** Généralités

Seules les CGV de la société S+S, les « Conditions générales de livraison du ZVEI pour produits et prestations de l'industrie électronique » ainsi que la clause complémentaire « Réserve de propriété étendue » s'appliquent à toutes les relations commerciales entre la société S+S et ses clients.

Il convient en outre de respecter les points suivants :

- Avant de procéder à toute installation et à la mise en service, veuillez lire attentivement la présente notice et toutes les consignes qui y sont précisées !
- Les raccordements électriques doivent être exécutés HORS TENSION. Ne branchez l'appareil que sur un réseau de très basse tension de sécurité. Pour éviter des dommages / erreurs sur l'appareil (par ex. dus à une induction de tension parasite), il est conseillé d'utiliser des câbles blindés, ne pas poser les câbles de sondes en parallèle avec des câbles de puissance, les directives CEM sont à respecter.
- Cet appareil ne doit être utilisé que pour l'usage qui est indiqué en respectant les règles de sécurité correspondantes de la VDE, des Länders, de leurs organes de surveillance, du TÜV et des entreprises d'approvisionnement en énergie locales. L'acheteur doit respecter les dispositions relatives à la construction et à la sécurité et doit éviter toutes sortes de risques.
- Nous déclinons toute responsabilité ou garantie pour les défauts et dommages résultant d'une utilisation inappropriée de cet appareil.
- Nous déclinons toute responsabilité ou garantie au titre de tout dommage consécutif provoqué par des erreurs commises sur cet appareil.
- L'installation des appareils doit être effectuée uniquement par un spécialiste qualifié.
- Seules les données techniques et les conditions de raccordement indiquées sur la notice d'instruction accompagnant l'appareil sont applicables, des différences par rapport à la présentation dans le catalogue ne sont pas mentionnées explicitement et sont possibles suite au progrès technique et à l'amélioration continue de nos produits.
- En cas de modifications des appareils par l'utilisateur, tous droits de garantie ne seront pas reconnus.
- Cet appareil ne doit pas être utilisé à proximité des sources de chaleur (par ex. radiateurs) ou de leurs flux de chaleur, il faut impérativement éviter un ensoleillement direct ou un rayonnement thermique provenant de sources similaires (lampes très puissantes, projecteurs à halogène).
- L'utilisation de l'appareil à proximité d'appareils qui ne sont pas conformes aux directives « CEM » pourra nuire à son mode de fonctionnement.
- Cet appareil ne devra pas être utilisé à des fins de surveillance qui visent à la protection des personnes contre les dangers ou les blessures ni comme interrupteur d'arrêt d'urgence sur des installations ou des machines ni pour des fonctions relatives à la sécurité comparables.
- Il est possible que les dimensions du boîtier et des accessoires du boîtier divergent légèrement des indications données dans cette notice.
- Il est interdit de modifier la présente documentation.
- En cas de réclamation, les appareils ne sont repris que dans leur emballage d'origine et si tous les éléments de l'appareil sont complets.

**Avant de procéder à toute installation et à la mise en service, veuillez lire attentivement la présente notice et toutes les consignes qui y sont précisées !**

Электронное реле контроля воздушного потока **RHEASGARD® KLGf** измеряет скорость потока в м/с, преобразуя сигнал измерения в нормированный сигнал 0 - 10 В (измерительный преобразователь воздушного потока). Поставляется на выбор с дисплеем или без дисплея.

Реле контроля воздушного потока **RHEASREG® KLSW** оснащается релейным выходом (одно- или двухступенчатым). Может служить в качестве датчика или реле контроля потока. Потенциометр дает возможность точной подстройки конечного значения диапазона измерения в процессе эксплуатации.

Датчик / реле контроля воздушного потока можно использовать для контроля или управления воздушными потоками в каналах, у вентиляторов и исполнительных клапанов, для увлажнителей и электрических нагревательных элементов согласно DIN 57100, часть 420, в зависимости от потока, а также для применения совместно с DDC-устройствами.

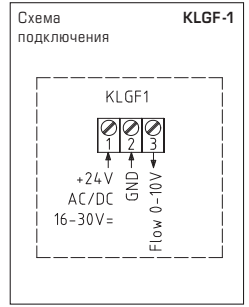
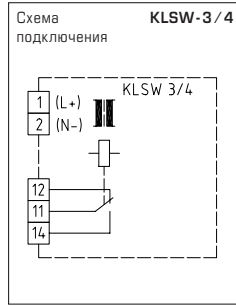
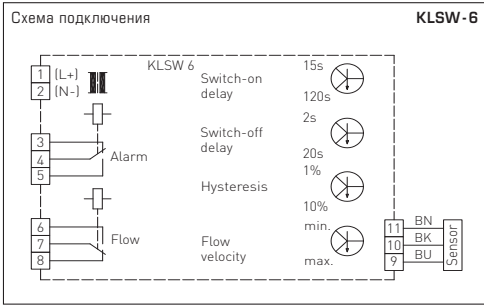
**ТЕХНИЧЕСКИЕ ДАННЫЕ**

|                                  |   |
|----------------------------------|---|
| Напряжение питания:              | 24 В перем. / пост. тока или<br>230 В перем. тока +5 / -13%, 50 ... 60 Гц   |
| Выход:                           | 1 или 2 беспотенциальных реле (переключающий)<br>8 А, макс. 2 кВт или 0 - 10 В (относительный, линеаризованный по запросу)  |
| Потребляемый ток:                | прибл. 3 В·А  |
| <b>одноступенчатое:</b>          |   |
| Рабочий диапазон:                | 0,1...30 м/с (настраиваемый)  |
| Чувствительность:                | 0,1...30 м/с  |
| <b>двухступенчатое (KLSW-6):</b> |   |
| Рабочий диапазон:                | 0,1...15 м/с (настраиваемый)  |
| Чувствительность:                | 0,1...5 м/с   |
| Гистерезис переключения:         | прибл. 1...10% (настраиваемый)  |
| Пусковое шунтирование:           | прибл. 15...120 с (настраиваемое)   |
| Задержка выключения:             | прибл. 2...20 с (настраиваемая)   |
| Макс. длина кабеля датчика:      | 50 м; избегать прокладки параллельно проводке, подводящей питающее напряжение, либо использовать экранированные кабели, минимальное поперечное сечение каждого провода 1,5 мм², экранировать с одной стороны.   |
| Среда:                           | без вредных веществ, без конденсата   |
| Температура окружающей среды:    | 0 °C ... +60 °C прибор; 0 °C ... +80 °C среда   |
| Датчик:                          | защита от выхода из строя датчика, с температурной компенсацией   |
| Корпус:                          | пластик, полиамид, 30 % усиление стеклянными шариками, цвет – транспортный белый (аналогичен RAL 9016)<br><b>KLSW-xx, KLGf-1 с дисплеем:</b><br>108 x 70 x 73,5 мм (Тгор2)<br><b>KLGf-1 без дисплея:</b><br>72 x 64 x 37,8 мм (Тур 1)<br>с быстрозаворачиваемыми винтами (комбинация шлиц / крестовой шлиц) |
| Присоединение кабеля:            | M 16 x 1,5; с разгрузкой от натяжения, сменное исполнение, макс. внутренний диаметр 10,4 мм   |
| Защитная трубка:                 | из металла (никелированная латунь), Ø 10 мм, NL = 140 мм  |
| Монтаж / подключение:            | при помощи присоединительного фланца (сохраняется в комплекте поставки)   |
| Эл. подключение:                 | 0,14–1,5 мм², по винтовым зажимам на плате  |
| Класс защиты:                    | II (согласно EN 60 730) для KLSW 3 (UB = 230 В перем. тока)<br>III (согласно EN 60 730) при UB = 24 В   |
| Степень защиты:                  | IP 65 (согласно EN 60529)   |
| Нормы:                           | соответствие CE-нормам, директива 2014 / 30 / EU, «Электромагнитная совместимость», директива 2014 / 35 / EU «Низковольтное оборудование»   |

**RHEASGARD® KLGf** – Реле контроля воздушного потока канальное  
**RHEASREG® KLSW** – Реле контроля воздушного потока канальное, одно- и двухступенчатое

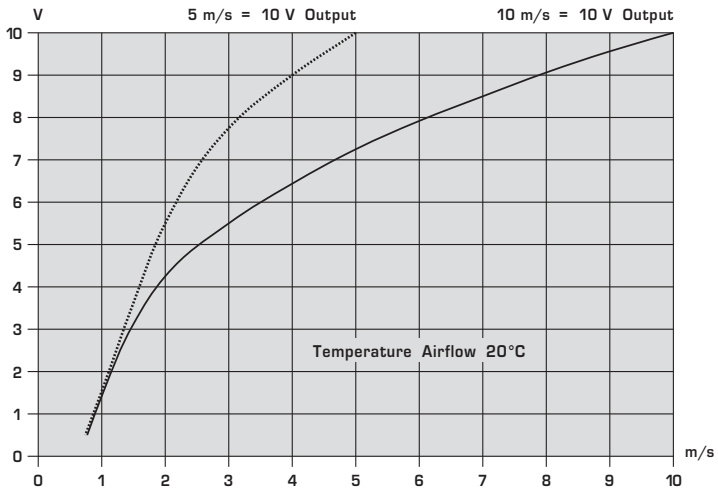
| Тип / WGO1                  | Реле (ступени)   | Напряжение питания       | Выход                    | Дисплей | Арт. №             |
|-----------------------------|--|--------------------------|--------------------------|---------|--------------------|
| <b>KLGf</b>                 |  |                          |                          |         |                    |
| KLGf 1                      | –  | 24 В перем. / пост. тока | 0–10 В (относительный)   |         | 1701-3120-1000-000 |
| KLGf 1_Display              | –  | 24 В перем. / пост. тока | 0–10 В (линеаризованный) | ■       | по запросу         |
| <b>KLSW одноступенчатое</b> |  |                          |                          |         |                    |
| KLSW 3                      | 1  | 230 В перем. тока        | 1 переключатель          |         | 1701-3011-0001-000 |
| KLSW 4                      | 1  | 24 В перем. / пост. тока | 1 переключатель          |         | 1701-3021-0000-000 |
| <b>KLSW двухступенчатое</b> |  |                          |                          |         |                    |
| KLSW 6                      | 2  | 24 В перем. / пост. тока | 2 переключателя          |         | 1701-3022-0000-000 |
| Примечание:                 | Стандартная поставка <b>KLSW 6</b> включает <b>кнопку ручного сброса!</b><br><b>автоматический сброс</b> (без кнопки сброса) |                          |                          |         | по запросу         |





Характеристические Кривые

KLGF



**ТЕХНИЧЕСКИЕ ДАННЫЕ**

| <b>Тип</b>                          | <b>KLGF 1</b>  |
|-------------------------------------|--|
| <b>Арт. №</b>                       |  |
| Рабочее напряжение                  | 24 В пост./перем. тока   |
| Допускаемое отклонение напряжения   | ± 10%  |
| Категория перенапряжения            | II   |
| Индикация наличия напряжения        | сеть в наличии   |
| Потребляемая мощность, макс.        | макс. 2 ВА   |
| Окружающая температура              | -20...+ 60°C   |
| Сигнальный выход «поток», В         | 0...10 В (R <sub>a</sub> = 10 кОм), относит.                                       |
| Точность выходного сигнала          | +/- 10% макс. значения   |
| Воспроизводимость выходного сигнала | ± 1% потенциометром (2...20 с)   |
| Диапазон температур среды           | 0...+ 70°C   |
| Температурный градиент              | 15 К/мин   |
| Порог срабатывания                  | настраиваемый потенциометром   |
| Диапазон измерения                  | 0,1–30 м/с   |
| Измерительный датчик                | встроенный   |
| Глубина погружения                  | 130 мм   |
| Подключение/ присоединение          | PG7, присоединительный фланец  |
| Материал чувствительного элемента   | MSS8, никелированная латунь  |
| Предельное давление                 | 10 бар   |
| Степень защиты, корпус              | IP 65  |
| Степень защиты, чувствительный элт  | IP 67  |
| Класс по загрязнению                | II   |
| Подключение                         | 3 зажима, 2,5 мм <sup>2</sup>  |
| Размеры корпуса                     | без дисплея: 72 x 64 x 37,8 мм (Тур 1)<br>с дисплеем: 108 x 70 x 73,5 мм (Thor II) |
| Знак технического контроля          | 0  |
| Принадлежности                      | присоединительный фланец   |

**Базовые условия:**

Входной участок >10 x DN, выходной участок >5 x DN, ламинарный поток: воздух при 0°C и 1,013 бар

**Условия монтажа KLG 1**

Во избежание неисправностей следует учитывать следующие замечания.

- Наконечник датчика должен по возможности располагаться в центре трубопровода.
- Поперечное отверстие в штоке датчика должно полностью пронизываться потоком газообразной среды.
- Маркировка при этом служит как вспомогательная для удобства монтажа.
- В вертикально расположенных трубопроводах направление течения должно быть снизу вверх.
- Желателен входной участок 5 x DN перед чувствительным элементом и выходной участок >3 x DN за чувствительным элементом.
- Для ввинчивания реле контроля потока использовать исключительно шестигранный корпус.
- Характеристики реле контроля потока зависят от его расположения при монтаже.

**ВНИМАНИЕ!**

Подключение и запуск должны осуществляться обученным квалифицированным персоналом! Подключение к сети (L, N) следует производить через защищенный выключатель с обычными предохранителями. При электрическом подключении следует придерживаться предписаний VDE (VDE0100, VDE0113, VDE0160).

**Запуск в эксплуатацию KLG 1**

Подключение и запуск должны осуществляться квалифицированным персоналом!

При запуске и настройке приборов следует выполнить следующие действия:

- Установить и подключить реле контроля потока согласно условий монтажа.
- Включить сначала сетевое напряжение, затем – номинальный поток.
- В случае KLG 1 на потенциометре «Усиление» установить желаемый выходной сигнал в соответствии с номинальным потоком.  
Например, номинальный поток 5 м/с = сигнальный выход U на 5 В, номинальный поток 10 м/с = сигнальный выход U на 10 В.
- Реле контроля потока готово к эксплуатации.

Прибор теперь настроен на контроль потока.

**Действия в случае, если реле контроля воздушного потока не функционирует**

| Описание проблемы                       | Причина  | Решение  |
|---|--|--|
| KLG... не функционирует вообще          | сетевое напряжение не подключено или неправильно | проверить сетевое напряжение и подключение     |
| KLG... не распознает поток              | чувствительный элемент установлен неверно        | проверить условия монтажа                      |
| KLG... срабатывает иначе, чем требуется | чувствительный элемент сильно загрязнен средой   | чувствительный элемент осторожно промыть водой |

В случае KLG 1 датчик и устройство управления выполнены в виде единого компактного модуля. Трубка чувствительного элемента одновременно служит для монтажа. При помощи KLG 1 возможна индикация и измерение относительной силы течения.

Диапазон аналогового выхода прибора может быть согласован с фактическими условиями течения путем установки желаемого выходного напряжения (макс. 10 В) при максимуме потока.

**Область применения**

Реле контроля потока серии KLG 1 используются для контроля скорости течения газообразных сред в соответствии с приведенными техническими данными. Основные области применения: климатизирующее и вентиляционное оборудование в сфере автоматизации зданий.

**Принцип работы**

Реле контроля потока серии KLG 1 работают в соответствии с калориметрическим принципом. Аналоговый выходной сигнал 0...10 В находится в прямой зависимости от скорости течения среды.

Электронные реле контроля воздушного потока типоразмера KLSW.. применяются для контроля вентиляторов или исполнительных клапанов, для контроля увлажнителей и электрических радиаторов отопления в зависимости от потока согласно DIN 57100, часть 420, а также для использования совместно с DDC-устройствами. Принцип работы: после приложения рабочего напряжения (зеленый светодиод горит) и достижения желаемой скорости потока (красный светодиод горит) в пределах пусковой задержки, втягивается реле «Alarm» (сигнализация) и включенный за ним агрегат разблокируется. За счет этого предотвращается возможное опасное нагревание/увлажнение без отвода воздуха. Если в пределах пусковой задержки необходимая скорость воздушного потока не достигается, реле «Alarm» отключается. Контакты 12/11 замыкаются. Если установленная скорость снова достигается, реле «Alarm» снова втягивается. Контакты 11/14 замыкаются. Прибор снова переводится в исходное состояние нажатием кнопки «Reset» (сброс).

**ТЕХНИЧЕСКИЕ ДАННЫЕ**

| Тип                                   | KLSW4   | KLSW3                          |
|---------------------------------------|---|--------------------------------|
| Арт. №                                |   |                                |
| Рабочее напряжение                    | 24 В пост./перем. тока  | 230 В перем. тока              |
| Допускаемое отклонение напряжения     | ± 10%   | ± 10%                          |
| Категория перенапряжения              | II  | II                             |
| Индикация наличия напряжения          | зеленый светодиод   | зеленый светодиод              |
| Потребляемая мощность, макс.          | 2 ВА  | 4 ВА                           |
| Окружающая температура                | -20..+60 °С   | -20..+60 °С                    |
| Сигнальный выход «поток»              | 1 переключающий   | 1 переключающий                |
| Токовая/контактная нагрузка           | 250 В перем.тока, 6 А, 1,5 кВА  | 250 В перем.тока, 6 А, 1,5 кВА |
| Срабатывание при потоке               | реле втягивается  | реле втягивается               |
| Индикация при потоке                  | желтый светодиод  | желтый светодиод               |
| Пусковое шунтирование                 | 60 с (активируемая перемычка)   | 60 с (активируемая перемычка)  |
| Индикация пускового шунтирования      | желтый светодиод  | желтый светодиод               |
| Температура среды                     | -10..+80 °С   | -10..+80 °С                    |
| Температурный градиент                | 15 К/мин  | 15 К/мин                       |
| Порог срабатывания                    | настраиваемый потенциометром  | настраиваемый потенциометром   |
| Диапазон измерения                    | 0,1–30 м/с  | 0,1–30 м/с                     |
| Время срабатывания                    | 1..10 с   | 1..10 с                        |
| Измерительный датчик                  | встроенный  | встроенный                     |
| Глубина погружения                    | 130 мм  | 130 мм                         |
| Подключение/присоединение             | PG7, присоединительный фланец   | PG7, присоединительный фланец  |
| Материал чувствительного элемента     | MS58, никелированная латунь   | MS58, никелированная латунь    |
| Предельное давление                   | 10 бар  | 10 бар                         |
| Подключение                           | 5 зажимов, 2,5 мм <sup>2</sup>  | 5 зажимов, 2,5 мм <sup>2</sup> |
| Степень защиты, корпус                | IP65  | IP65                           |
| Степень защиты, чувствительный элт    | IP67  | IP67                           |
| Класс по загрязнению                  | 2   | 2                              |
| Размеры корпуса                       | 108 x 70 x 73,5 мм (Thor II)  | 108 x 70 x 73,5 мм (Thor II)   |
| Знак технического контроля            | 0   | 0                              |
| Принадлежности (в комплекте поставки) | присоединительный фланец 10 мм  | присоединительный фланец 10 мм |
| Пусковое шунтирование                 |   |                                |
| Перемычка установлена                 | = пусковое шунтирование активно прикл. 60 сек. желтый светодиод «время» горит |                                |
| Перемычка не установлена              | = пусковое шунтирование неактивно   |                                |

**Монтаж датчика (F9)**

Датчик следует монтировать таким образом, чтобы поперечное отверстие в его штоке обтекалось воздушным потоком. Длина кабеля, соединяющего датчик с прибором контроля, не должна превышать 100 м. Если кабель датчика прокладывается в канале совместно с другими токоведущими кабелями (например, моторов или магнитных вентиляей), рекомендуется его экранирование. Чувствительный элемент должен быть соединен с реле контроля потока согл. схемы соединения. Неправильное подключение кабелей ведет к неисправностям.

**Настройка (все типы):**

Настройка контролируемой скорости потока (горящий красный светодиод) осуществляется потенциометром «скорость потока», расположенным на плате внутри прибора. Красный светодиод гаснет, когда скорость потока падает ниже установленного значения и не повышается снова до этого значения в течение заданной задержки отключения. Триммер «гистерезис» следует настроить так, чтобы избежать неустойчивых срабатываний с учетом условий течения (спокойный или завихренный поток) и чтобы размах колебаний не был слишком велик. Для проверки качества контроля потока снизьте или отключите образование течения. Красный светодиод гаснет, выходное реле «поток» отключается, реле «Alarm» втягивается. Прибор сбрасывается в исходное состояние нажатием кнопки «Reset» («сброс»).

**Приборы с пусковым шунтированием (KLSW 6)**

Возможны случаи, когда двигатели вентиляторов требуют длительного разгона, в результате чего требуемый поток (в зависимости от настройки чувствительности прибора) достигается лишь по окончании пусковой фазы. В ходе разгона прибор контроля потока может сработать, как в случае неисправности. В KLSW6 предусмотрено настраиваемое (2...120 с) пусковое шунтирование, за счет чего возможно избежание ложных срабатываний в процессе пуска. В течение этого времени выходное реле «поток» втянуто; красный светодиод «воздушный поток» горит. Прибор ведет себя так, как при наличии достаточного воздушного потока, его отключение не происходит. Мы рекомендуем включать приборы с пусковым шунтированием совместно с устройствами создания воздушного потока, поскольку отсчет времени начинается при включении сетевого напряжения. Если же контролирующий прибор включается раньше, чем поток, внутренний отсчет времени может закончиться раньше, чем будет создан достаточный поток.

**ТЕХНИЧЕСКИЕ ДАННЫЕ**

| <b>Тип</b>                          | <b>KLSW 6</b>                         |
|-------------------------------------|---------------------------------------|
| <b>Арт. №</b>                       |                                       |
| Рабочее напряжение                  | 24 В пост./перем. тока                |
| Допускаемое отклонение напряжения   | ± 10%                                 |
| Индикация наличия напряжения        | зеленый светодиод                     |
| Потребляемая мощность, макс.        | 2 ВА                                  |
| Окружающая температура              | -20...+60 °C                          |
| Сигнальный выход «поток»            | 1 переключающий                       |
| Токовая/контактная нагрузка         | 250 В перем.тока, 10 А, 2,5 кВА       |
| Срабатывание при потоке             | реле втягивается                      |
| Индикация при потоке                | желтый светодиод                      |
| Пусковое шунтирование               | настраив. потенциометром (15...120 с) |
| Индикация пускового шунтирования    | -                                     |
| Задержка выключения                 | настраив. потенциометром (2...20 с)   |
| Температура среды                   | -10...+80 °C                          |
| Температурный градиент              | 15 К/мин                              |
| Порог срабатывания                  | настраиваемый потенциометром          |
| Диапазон измерения                  | 0,1 - 15 м/с                          |
| <b>Измерительный датчик</b>         | <b>F9</b>                             |
| Степень защиты, корпус              | IP 65                                 |
| Степень защиты, чувствительный эл-т | IP 67                                 |
| Подключение                         | 11 зажимов, 2,5 мм <sup>2</sup>       |
| Размеры корпуса                     | 55 x 160 x 80 мм                      |
| Знак технического контроля          | 0                                     |

В качестве Общих Коммерческих Условий имеют силу исключительно наши Условия, а также действительные «Общие условия поставки продукции и услуг для электрической промышленности» (ZVEI) включая дополнительную статью «Расширенное сохранение прав собственности».

Помимо этого, следует учитывать следующие положения:

- Перед установкой и вводом в эксплуатацию следует прочитать данное руководство; должны быть учтены все приведенные в нем указания!
- Подключение прибора должно осуществляться исключительно к безопасно малому напряжению и в обесточенном состоянии.
- Во избежание повреждений и отказов (например, вследствие наводок) следует использовать экранированную проводку, избегать параллельной прокладки токоведущих линий и учитывать предписания по электромагнитной совместимости.
- Данный прибор следует применять только по прямому назначению, учитывая при этом соответствующие предписания VDE (союза немецких электротехников), требования, действующие в Вашей стране, инструкции органов технического надзора и местных органов энергоснабжения. Надлежит придерживаться требований строительных норм и правил, а также техники безопасности и избегать угроз безопасности любого рода.
- Мы не несем ответственности за ущерб и повреждения, возникающие вследствие неправильного применения наших устройств.
- Ущерб, возникший вследствие неправильной работы прибора, не подлежит устранению по гарантии.
- Установка приборов должна осуществляться только квалифицированным персоналом.
- Действительны исключительно технические данные и условия подключения, приведенные в поставляемых с приборами руководствах по монтажу и эксплуатации. Отклонения от представленных в каталоге характеристик дополнительно не указываются, несмотря на их возможность в силу технического прогресса и постоянного совершенствования нашей продукции.
- В случае модификации приборов потребителем гарантийные обязательства теряют силу.
- Не разрешается использование прибора в непосредственной близости от источников тепла (например, радиаторов отопления) или создаваемых ими тепловых потоков; следует в обязательном порядке избегать попадания прямых солнечных лучей или теплового излучения от аналогичных источников (мощные осветительные приборы, галогенные излучатели).
- Эксплуатация вблизи оборудования, не соответствующего нормам электромагнитной совместимости (EMV), может влиять на работу приборов.
- Недопустимо использование данного прибора в качестве устройства контроля / наблюдения, служащего для защиты людей от травм и угрозы для здоровья / жизни, а также в качестве аварийного выключателя устройств и машин или для аналогичных задач обеспечения безопасности.
- Размеры корпусов и корпусных принадлежностей могут в определенных пределах отличаться от указанных в данном руководстве.
- Изменение документации не допускается.
- В случае рекламаций принимаются исключительно цельные приборы в оригинальной упаковке.

**Перед установкой и вводом в эксплуатацию следует прочитать данное руководство; должны быть учтены все приведенные в нем указания!**

© Copyright by S+S Regeltechnik GmbH

Nachdruck, auch auszugsweise, nur mit Genehmigung von S+S Regeltechnik GmbH gestattet.

Reprints, in part or in total, are only permitted with the approval of S+S Regeltechnik GmbH.

La reproduction des textes même partielle est uniquement autorisée après accord de la société S+S Regeltechnik GmbH.

Перепечатка, в том числе в сокращенном виде, разрешается лишь с согласия S+S Regeltechnik GmbH.

Irrtümer und technische Änderungen vorbehalten.

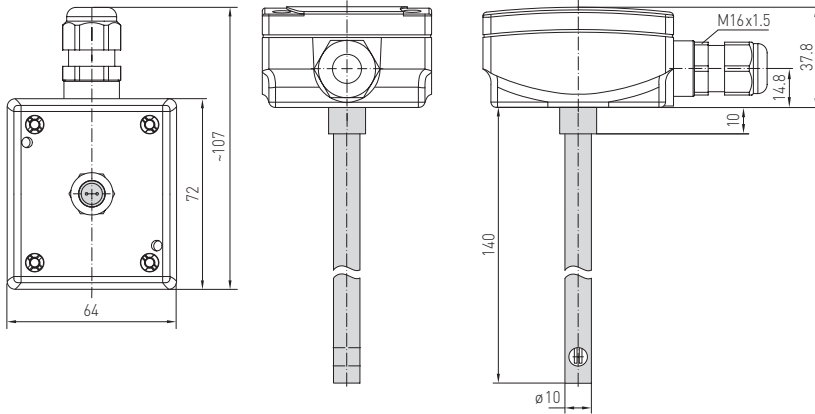
Errors and technical changes excepted.

Sous réserve d'erreurs et de modifications techniques.

Возможны ошибки и технические изменения.

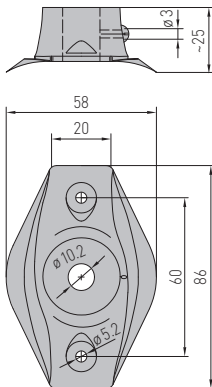
Maßzeichnung  
Dimensional drawing  
Plan coté  
Габаритный чертёж

**KLGF-1**  
ohne Display (kompakt)  
without display (compact)  
sans écran (compact)  
без дисплея (компактное исполнение)



Maßzeichnung  
Dimensional drawing  
Plan coté  
Габаритный чертёж

**MF-10-K**



**KLGF-1**  
ohne Display  
without display  
sans écran  
без дисплея

