



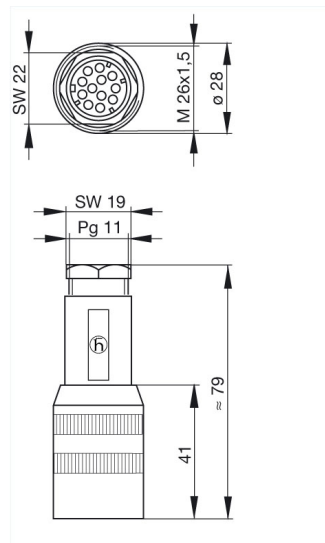
## N11R EF

Industrial Connectors:Rund-Steckverbindung NR-Serie:Leitungsdose, gerade

### Produktbeschreibung

Beschreibung	Leitungsdose, gerade, mit Kabelabfangung,
Typ	N11R EF
Bestell-Nr.	932 630-106
Kontaktart	gefederte Buchse
Polzahl	11 + PE
Leitungsverschraubung	PG 11
Leitungsdurchmesser	8 mm bis 10 mm
Leitungsquerschnitt	max. 0,5 mm <sup>2</sup>
Norm	DIN 43 651
Gehäusefarbe	grau

### Zeichnung



### Technische Daten

Stiftdurchmesser	1,6 mm
Bemessungsspannung	60 V AC/DC
Bemessungsstrom	5 A
Durchgangswiderstand	≤ 5 mOhm
Anschlußart	crimpen
Anschließbare Leitungen	0,14 mm <sup>2</sup> bis 0,5 mm <sup>2</sup>

### Werkstoff

Kontaktflächenmaterial	Ag
Kontaktträgermaterial	PET
Gehäusematerial	PET

### Umgebungsbedingungen

Schutzgrad (IEC 60529)	IP 65
Temperaturbereich	-40 °C bis +90 °C

### Verpackungseinheit

Verpackungseinheit 10 Stück

**Lieferumfang bzw. Zubehör**

Lieferumfang 1 Leitungsdose, unmontiert im Polybeutel,  
mit Montageanleitung

Zubehör gesondert zu bestellen steckbar mit / passend zu N11R AM,  
N11R AM 5,  
Kontakte: RBC 162/1