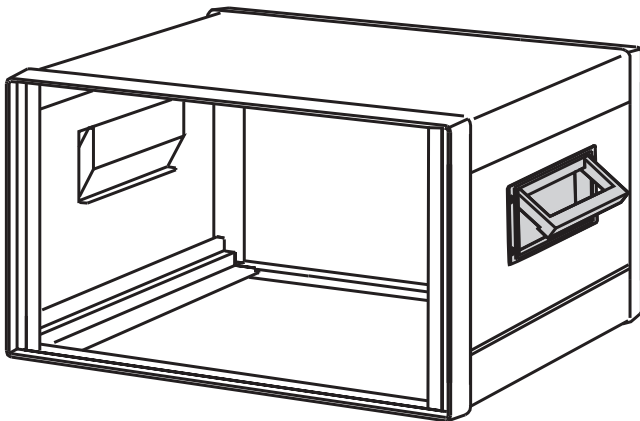


Tischgehäuse - *comptec*

Klappgriffe



CTTP0006

- Klappgriffe können anstelle der standardmäßig montierten Griffschalen eingesetzt werden
- Traglast: 50 kg/Paar

Lieferumfang (Bausatz)

Pos.	Menge	Beschreibung
1	2	Klappgriff, Al-Druckguss, RAL 7016
2	1	Befestigungsmaterial

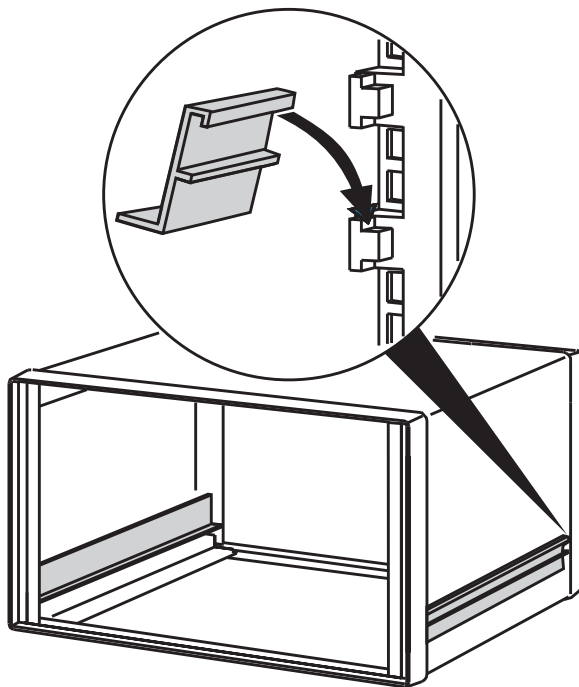
Bestellinformationen

Beschreibung	Bestell-Nr.
Klappgriff	20225-439



Weitere Informationen www.schroff.biz/oneclick
oneClick code = Bestell-Nr.

Gleitschienen



cttp0005

- Gleitschienen eignen sich als Auflage für 19"-Baugruppenträger und 19"-Einschübe

Lieferumfang

Pos.	Menge	Beschreibung
1	1	Gleitschiene, Al-Profil, eloxiert, Schnittkanten blank, statische Tragfähigkeit 10 kg

Bestellinformationen

Für Gehäusetiefe mm	Bestell-Nr.
300	30225-089
400	30225-090
500	30225-091
600	30225-092

Hinweis

- Pro Baugruppenträger oder 19"-Einschub werden 2 Gleitschienen benötigt



Weitere Informationen www.schroff.biz/oneclick
oneClick code = Bestell-Nr.