

Vis sans tête à six pans creux à bout plat DIN EN ISO 4026, avec frein-filet

Description de l'article/illustrations du produit

KIPPLock

Description

Matière :

Acier ou inox (A 2).

Frein-filet en nylon.

Finition :

Acier : classe de résistance 45 H, noir.

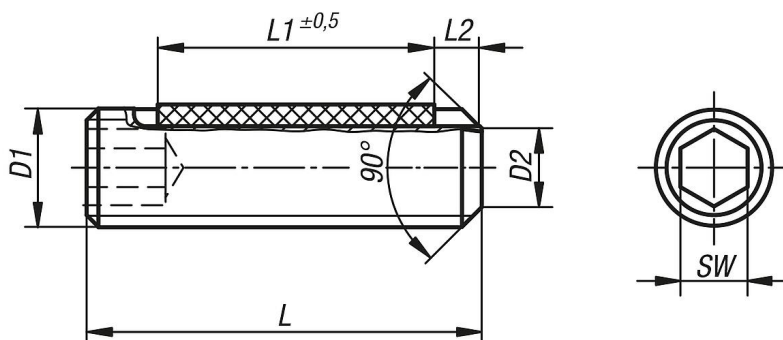
Inox : A2-70, poli.

Indication de dessin :

L2 = ~2x pas



Dessins



Aperçu des articles

Vis sans tête à six pans creux à bout plat DIN EN ISO 4026, avec frein-filet

Référence	Finition 2	Matière du corps de base	L	L1	D1	D2	SW
K0707.203X5	avec frein-filet	acier	5	2	M3	2	1,5
K0707.203X6	avec frein-filet	acier	6	3	M3	2	1,5
K0707.203X8	avec frein-filet	acier	8	4	M3	2	1,5
K0707.203X10	avec frein-filet	acier	10	4	M3	2	1,5
K0707.203X12	avec frein-filet	acier	12	4	M3	2	1,5
K0707.204X5	avec frein-filet	acier	5	2	M4	2,5	2
K0707.204X6	avec frein-filet	acier	6	2,5	M4	2,5	2
K0707.204X8	avec frein-filet	acier	8	3,5	M4	2,5	2
K0707.204X10	avec frein-filet	acier	10	5	M4	2,5	2
K0707.204X12	avec frein-filet	acier	12	5	M4	2,5	2
K0707.204X16	avec frein-filet	acier	16	5	M4	2,5	2
K0707.205X5	avec frein-filet	acier	5	2	M5	3,5	2,5
K0707.205X6	avec frein-filet	acier	6	3	M5	3,5	2,5
K0707.205X8	avec frein-filet	acier	8	3,5	M5	3,5	2,5
K0707.205X10	avec frein-filet	acier	10	3,5	M5	3,5	2,5
K0707.205X12	avec frein-filet	acier	12	5	M5	3,5	2,5
K0707.205X16	avec frein-filet	acier	16	6	M5	3,5	2,5

Vis sans tête à six pans creux à bout plat DIN EN ISO 4026, avec frein-filet

Aperçu des articles

Référence	Finition 2	Matière du corps de base	L	L1	D1	D2	SW
K0707.206X6	avec frein-filet	acier	6	2,5	M6	4	3
K0707.206X8	avec frein-filet	acier	8	3	M6	4	3
K0707.206X10	avec frein-filet	acier	10	3,5	M6	4	3
K0707.206X12	avec frein-filet	acier	12	5	M6	4	3
K0707.206X16	avec frein-filet	acier	16	7	M6	4	3
K0707.206X20	avec frein-filet	acier	20	7	M6	4	3
K0707.208X8	avec frein-filet	acier	8	3	M8	5,5	4
K0707.208X10	avec frein-filet	acier	10	3,5	M8	5,5	4
K0707.208X12	avec frein-filet	acier	12	5	M8	5,5	4
K0707.208X16	avec frein-filet	acier	16	8	M8	5,5	4
K0707.208X20	avec frein-filet	acier	20	8	M8	5,5	4
K0707.210X10	avec frein-filet	acier	10	5	M10	7	5
K0707.210X12	avec frein-filet	acier	12	5	M10	7	5
K0707.210X16	avec frein-filet	acier	16	9	M10	7	5
K0707.210X20	avec frein-filet	acier	20	9	M10	7	5
K0707.303X5	avec frein-filet	acier inoxydable	5	2	M3	2	1,5
K0707.303X6	avec frein-filet	acier inoxydable	6	3	M3	2	1,5
K0707.303X8	avec frein-filet	acier inoxydable	8	4	M3	2	1,5
K0707.303X10	avec frein-filet	acier inoxydable	10	4	M3	2	1,5
K0707.303X12	avec frein-filet	acier inoxydable	12	4	M3	2	1,5
K0707.304X5	avec frein-filet	acier inoxydable	5	2	M4	2,5	2
K0707.304X6	avec frein-filet	acier inoxydable	6	2,5	M4	2,5	2
K0707.304X8	avec frein-filet	acier inoxydable	8	3,5	M4	2,5	2
K0707.304X10	avec frein-filet	acier inoxydable	10	5	M4	2,5	2
K0707.304X12	avec frein-filet	acier inoxydable	12	5	M4	2,5	2
K0707.304X16	avec frein-filet	acier inoxydable	16	5	M4	2,5	2
K0707.305X5	avec frein-filet	acier inoxydable	5	2	M5	3,5	2,5
K0707.305X6	avec frein-filet	acier inoxydable	6	3	M5	3,5	2,5
K0707.305X8	avec frein-filet	acier inoxydable	8	3,5	M5	3,5	2,5
K0707.305X10	avec frein-filet	acier inoxydable	10	3,5	M5	3,5	2,5
K0707.305X12	avec frein-filet	acier inoxydable	12	5	M5	3,5	2,5
K0707.305X16	avec frein-filet	acier inoxydable	16	6	M5	3,5	2,5
K0707.306X6	avec frein-filet	acier inoxydable	6	2,5	M6	4	3
K0707.306X8	avec frein-filet	acier inoxydable	8	3	M6	4	3
K0707.306X10	avec frein-filet	acier inoxydable	10	3,5	M6	4	3
K0707.306X12	avec frein-filet	acier inoxydable	12	5	M6	4	3
K0707.306X16	avec frein-filet	acier inoxydable	16	7	M6	4	3
K0707.308X8	avec frein-filet	acier inoxydable	8	3	M8	5,5	4
K0707.308X20	avec frein-filet	acier inoxydable	20	7	M6	4	3
K0707.308X10	avec frein-filet	acier inoxydable	10	3,5	M8	5,5	4
K0707.308X12	avec frein-filet	acier inoxydable	12	5	M8	5,5	4
K0707.308X16	avec frein-filet	acier inoxydable	16	8	M8	5,5	4
K0707.308X20	avec frein-filet	acier inoxydable	20	8	M8	5,5	4
K0707.310X10	avec frein-filet	acier inoxydable	10	5	M10	7	5
K0707.310X12	avec frein-filet	acier inoxydable	12	5	M10	7	5
K0707.310X16	avec frein-filet	acier inoxydable	16	9	M10	7	5
K0707.310X20	avec frein-filet	acier inoxydable	20	9	M10	7	5