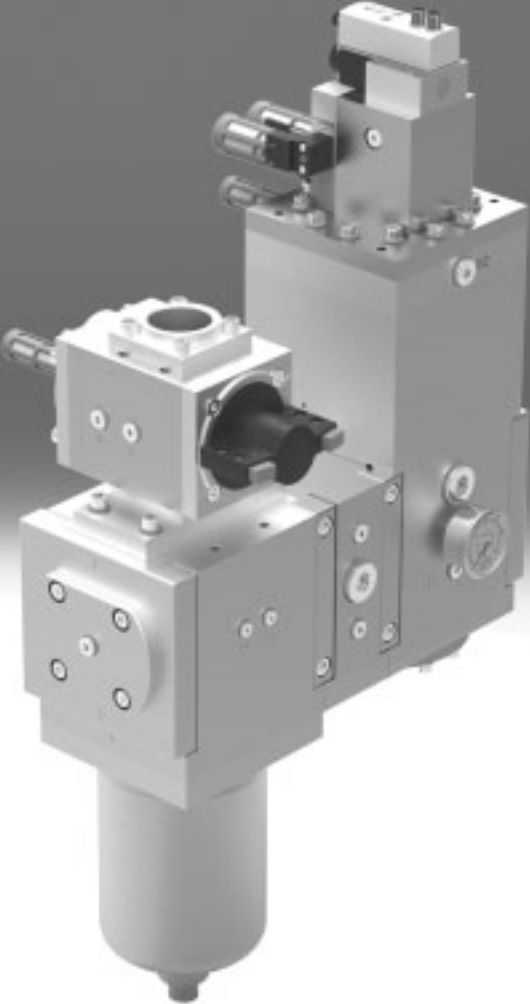


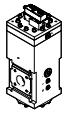




# Pneumatik-Komponenten für Hochdruck-Anwendungen



# Pneumatik-Komponenten für Hochdruck-Anwendungen, Baureihe L

FESTO

Lieferübersicht

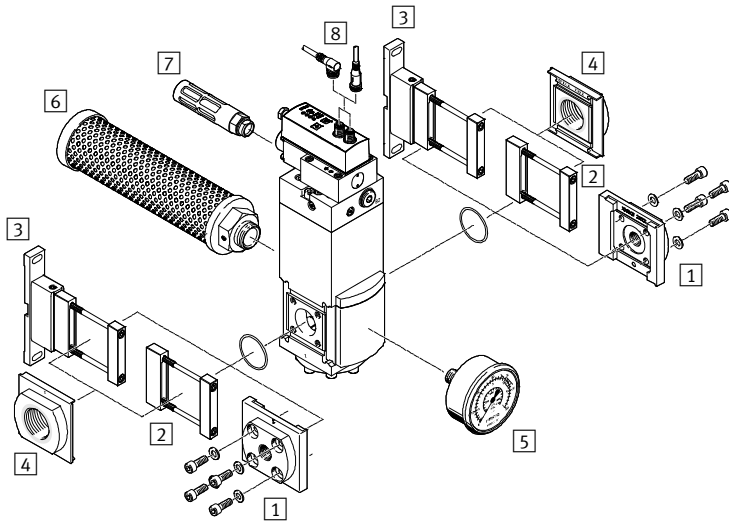
Funktion	Ausführung	Typ	Baugröße	Pneumatischer Anschluss 1, 2		→ Seite
				direkt	mit Anschlussplatte/Flansch	
Wartungs- geräte	<b>Elektrik-Druckregelventil</b>					
		PREL	90	–	G $\frac{1}{4}$ , G $\frac{1}{2}$ , G $\frac{3}{4}$ , G1, G1 $\frac{1}{4}$	3
			186	–	G $\frac{1}{4}$ , G1 $\frac{1}{4}$ , G1 $\frac{1}{2}$ , G2, G2 $\frac{1}{2}$	
	<b>Feinstfilter</b>					
		PFML	90	–	G $\frac{1}{4}$ , G $\frac{1}{2}$ , G $\frac{3}{4}$ , G1, G1 $\frac{1}{4}$	19
			186	–	G $\frac{1}{4}$ , G1 $\frac{1}{4}$ , G1 $\frac{1}{2}$ , G2, G2 $\frac{1}{2}$	
	<b>Einschaltventil</b>					
		PVEL	124	–	SAE-Flansch	26
	<b>Abzweigmodul</b>					
		PMBL	90	–	G $\frac{1}{4}$ , G $\frac{1}{2}$ , G $\frac{3}{4}$ , G1, G1 $\frac{1}{4}$	30
186			–	G $\frac{1}{4}$ , G1 $\frac{1}{4}$ , G1 $\frac{1}{2}$ , G2, G2 $\frac{1}{2}$		
Ventile	<b>Proportional-Druckregelventil</b>					
		VPPL	–	<ul style="list-style-type: none"> <li>• auf Elektrik-Druckregelventil PREL montiert</li> <li>• G<math>\frac{1}{4}</math></li> </ul>	–	12

# Elektrik-Druckregelventile PREL, Baureihe L

Peripherieübersicht

## Zubehör

Baugröße 90



## Befestigungselemente und Zubehör

		→ Seite/Internet
1	Anschlussplatte PAML-CP	36
2	Modulverbinder PAML-MK	39
3	Befestigungswinkel PAML-MB	41
4	Anschlussplatte PAML-CP-...-G114	36
5	Manometer PAGL	43
6	Schalldämpfer U-G1-HD-SA	auf Anfrage
7	Schalldämpfer U-3/8-B	45
8	Verbindungsleitung NEBU-M12	45

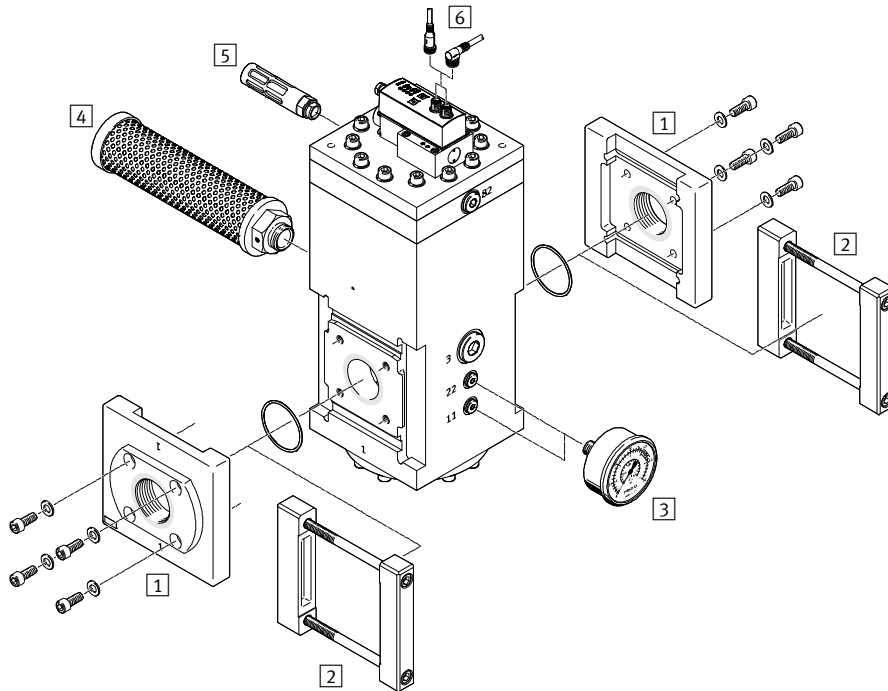
# Elektrik-Druckregelventile PREL, Baureihe L

FESTO

Peripherieübersicht

## Zubehör

Baugröße 186



### Befestigungselemente und Zubehör

		→ Seite/Internet
1	Anschlussplatte PAML-CP	36
2	Modulverbinder PAML-MK	39
3	Manometer PAGL	43
4	Schalldämpfer U-G1-HD-SA	auf Anfrage
5	Schalldämpfer U-1/2-B	45
6	Verbindungsleitung NEBU-M12	45

# Elektrik-Druckregelventile PREL, Baureihe L

Typenschlüssel

## Baugröße 90

PREL - 90 - HP3 - V1 - A - 40 C F X - S1 - 2

### Wartungsfunktion

PREL Elektrik-Druckregelventil, Baureihe L

### Baugröße

90 90 mm

### Druckeinsatzbereich

HP3 0 ... 50 bar

### Sollwertvorgabe (Eingang)

V1 0 ... 10 V

A4 4 ... 20 mA

### Istwert (Ausgang)

V 0 ... 10 V

A 4 ... 20 mA

### Druckregelbereich

20 bis 20 bar

40 bis 40 bar

### Reglerart

C vorgesteuert

### Reglerentlüftung

F integrierte Rückstromfunktion mit Sekundärentlüftung

### Reglerelement

X Proportionalventil

### Gesamtgenauigkeit

S1 1%

S2 2%

### Ventilvariante

2 Variante 2, ohne externe Steuerhilfsluft

3 Variante 3, ohne externe Steuerhilfsluft

4 Variante 4, mit externer Steuerhilfsluft

5 Variante 5, mit externer Steuerhilfsluft, mit 2 bar Offset im Sollwerteingang

8 Variante 8, mit externer Steuerhilfsluft

# Elektrik-Druckregelventile PREL, Baureihe L

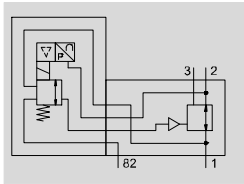
Typenschlüssel

Baugröße 186	
PREL - 186 - HP3 - V1 - A - 40 C F X - 1	
<b>Wartungsfunktion</b>	
PREL	Elektrik-Druckregelventil, Baureihe L
<b>Baugröße</b>	
186	186 mm
<b>Druckeinsatzbereich</b>	
HP3	0 ... 50 bar
<b>Sollwertvorgabe (Eingang)</b>	
V1	0 ... 10 V
A4	4 ... 20 mA
<b>Istwert (Ausgang)</b>	
V	0 ... 10 V
A	4 ... 20 mA
<b>Druckregelbereich</b>	
40	bis 40 bar
<b>Reglerart</b>	
C	vorgesteuert
<b>Reglerentlüftung</b>	
F	integrierte Rückstromfunktion mit Sekundärentlüftung
<b>Reglerelement</b>	
X	Proportionalventil
<b>Ventilvariante</b>	
1	Variante 1, ohne externe Steuerhilfsluft

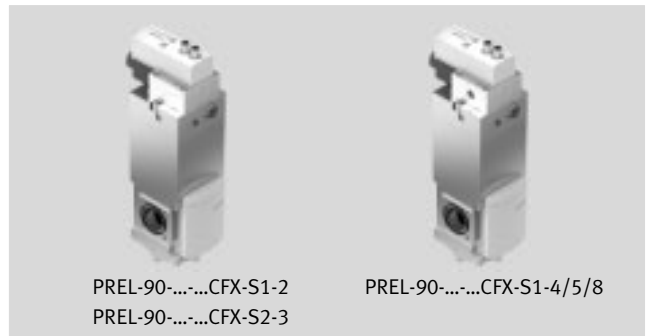
# Elektrik-Druckregelventile PREL, Baureihe L

Datenblatt

Funktion  
PREL-90/186-...-...CFX, Proportionalventil



- - Temperaturbereich  
+5 ... +50 °C
- - Betriebsdruck  
0 ... 50 bar



PREL-90-...-...CFX-S1-2  
PREL-90-...-...CFX-S2-3

PREL-90-...-...CFX-S1-4/5/8



PREL-186-...-40CFX-1

Der Ausgangsdruck des Elektrik-Druckregelventils PREL wird vom Proportional-Druckregelventil VPPL durch einen integrierten Drucksensor ermittelt und intern mit dem Sollwert verglichen. Bei Abweichungen steuert das VPPL

solange den Regler des PREL an, bis der Ausgangsdruck den Sollwert erreicht hat. In Grundstellung (keine Sollwertvorgabe) wird der Ausgangsdruck bei voll geöffnetem Entlüftungssitz abgebaut.

- Langsamer Druckanstieg von 0,6 bar/s bei einer Sollwertangabe bis 8 bar, anschließend 4,4 bar/s
- Anschlussmöglichkeiten für Manometer auf der Vorder- und Rückseite, jeweils einen für den Betriebs- und Ausgangsdruck

- - Hinweis  
Das Elektrik-Druckregelventil PREL kann nur zusammen mit dem Proportional-Druckregelventil VPPL betrieben werden. Die technischen Daten für das Proportional-Druckregelventil VPPL finden Sie ab Seite 12.

Allgemeine Technische Daten		
Baugröße	90	186
Nennweite DN	24	45
Pneumatischer Anschluss 3	G1	
Pneumatischer Anschluss 11, 22	G $\frac{1}{4}$	
Pneumatischer Anschluss 82	G $\frac{3}{8}$	G $\frac{1}{2}$
Betätigungsart	elektrisch	
Konstruktiver Aufbau	elektrisch verstellbares Druckregelventil	
Reglerfunktion	Ausgangsdruck konstant, mit Vordruckkompensation, mit Sekundärentlüftung	
Befestigungsart	an Wartungseinheit mit Zubehör	
Einbaulage	senkrecht	
Druckregelbereich [bar]	0,5 ... 20 <sup>1)</sup> 0,6 ... 40 <sup>2)</sup> 2 ... 40 <sup>2)</sup>	- 0,4 ... 40 -
Max. Druckhysterese [bar]	-	0,1

1) Bauartbedingt wird der Ausgangsdruck auf 17,5 bar begrenzt.  
2) Bauartbedingt wird der Ausgangsdruck auf 37,5 bar begrenzt.

# Elektrik-Druckregelventile PREL, Baureihe L

FESTO

Datenblatt

Elektrische Daten				
Typ		PREL-...-V1-A	PREL-...-V1-V	PREL-...-A4-A
Elektrischer Anschluss	IN	Stecker, M12, 5-polig, A-codiert		
	OUT	Stecker, M12, 5-polig, A-codiert		
Nennbetriebsspannung	[V DC]	24		
Signalbereich analoger Eingang	[V]	0 ... 10	0 ... 10	–
	[mA]	–	–	4 ... 20
Signalbereich analoger Ausgang	[V]	–	0 ... 10	–
	[mA]	4 ... 20	–	4 ... 20
SOLL-/IST-Werte	[V]	Spannungstyp 0 ... 10		–
	[mA]	–	–	Stromtyp 4 ... 20

Betriebs- und Umweltbedingungen	
Betriebsdruck	[bar] 0 ... 50
Betriebsmedium	Druckluft nach ISO 8573-1:2010 [7:4:4] inerte Gase
Umgebungstemperatur	[°C] +5 ... +50
Mediumtemperatur	[°C] +5 ... +50
Lagertemperatur	[°C] –10 ... +60
Korrosionsbeständigkeit KBK <sup>1)</sup>	2
CE-Zeichen (siehe Konformitätserklärung) <sup>2)</sup>	nach EU-Druckgeräte-Richtlinie
Lebensmitteltauglichkeit <sup>2)</sup>	siehe erweiterte Werkstoffinformation
Zulassung	Special Equipment Type Test Certification

1) Korrosionsbeständigkeitsklasse KBK 2 nach Festo Norm FN 940070

Mäßige Korrosionsbeanspruchung. Innenraumanwendung bei der Kondensation auftreten darf. Außenliegende sichtbare Teile mit vorrangig dekorativer Anforderung an die Oberfläche, die in direktem Kontakt zur umgebenden industrieeüblichen Atmosphäre stehen.

2) Weitere Informationen [www.festo.com/sp](http://www.festo.com/sp) → Zertifikate.

Gewichte [g]		
Baugröße	90	186
Elektrik-Druckregelventil	6100	37100

Werkstoffe	
Gehäuse	Aluminium, eloxiert
Feder	Federstahl
Deckel unten	Aluminium, eloxiert
Dichtungen	NBR
Werkstoff-Hinweis	RoHS konform
	LABS-haltige Stoffe enthalten

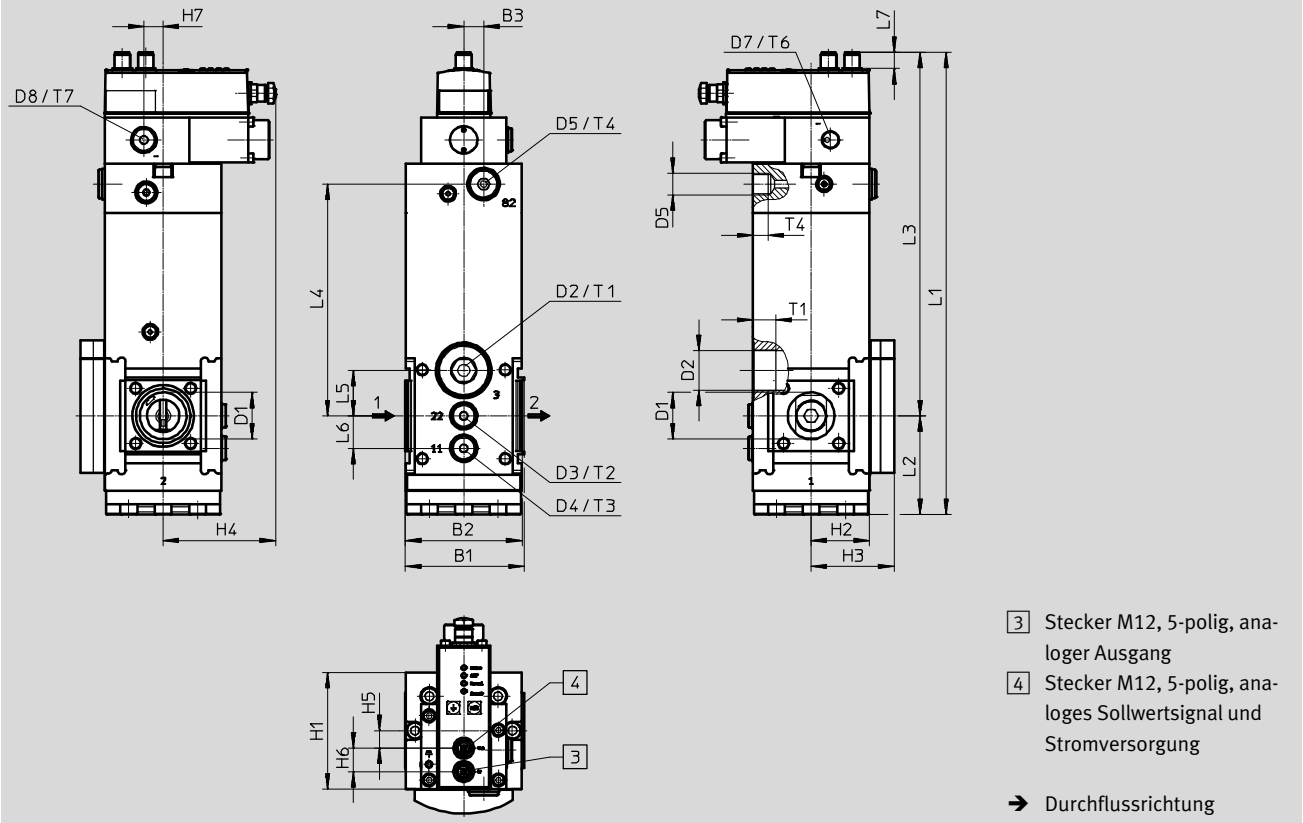


# Elektrik-Druckregelventile PREL, Baureihe L

Datenblatt

## Abmessungen – Baugröße 90

Download CAD-Daten → [www.festo.com](http://www.festo.com)



Typ	B1	B2	B3	D1	D2	D3	D4	D5	D7	D8	H1	H2	H3	H4	H5	H6	H7
PREL-90-...-...CFX-...-2/3	91,5	90	~15,3	36	G1	G¼	G¼	G¾	-	-	90	~45	~64	~87	13,5	18	~14,9
PREL-90-...-...CFX-...-4/5/8									G¼	G¼							

Typ	L1	L2	L3	L4	L5	L6	L7	T1	T2	T3	T4	T6	T7
PREL-90-...-...CFX-...-2/3	~356	76	~280	~179	~35	~25	~12,6	18	12	12	12	-	-
PREL-90-...-...CFX-...-4/5/8												12	12

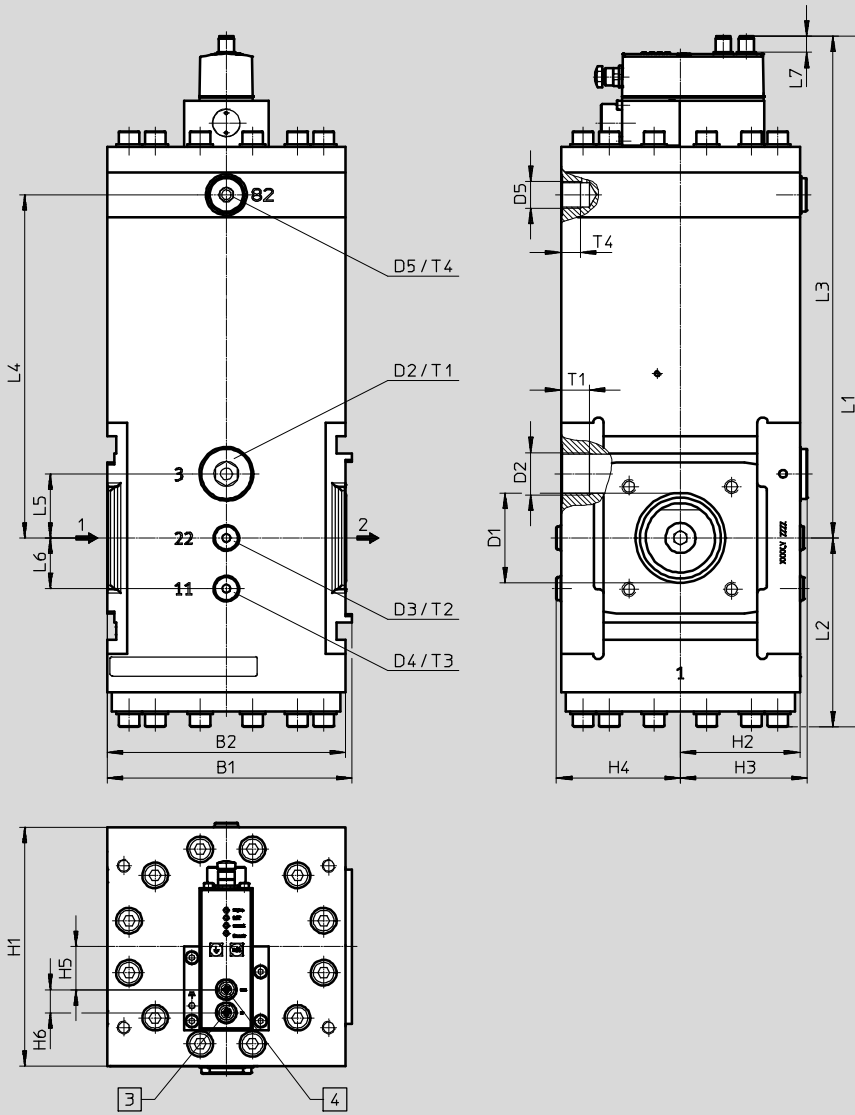
# Elektrik-Druckregelventile PREL, Baureihe L

Datenblatt

FESTO

Abmessungen – Baugröße 186

Download CAD-Daten → [www.festo.com](http://www.festo.com)



Typ	B1	B2	D1 ∅	D2	D3	D4	D5	H1	H2	H3	H4	H5	H6
PREL-186-...-40CFX-1	191	186	70	G1	G¼	G¼	G½	186	93	99	96,5	33,5	18

Typ	L1	L2	L3	L4	L5	L6	L7	T1	T2	T3	T4
PREL-186-...-40CFX-1	~537	~147	~390	267,5	50	39,5	~12,6	18	12	12	14

# Elektrik-Druckregelventile PREL, Baureihe L

Datenblatt

<b>Bestellangaben – Baugröße 90</b>				
Mit Proportional-Druckregelventil VPPL				
Druckregelbereich [bar]	Sollwertvorgabe (Eingang)	Istwert (Ausgang)	Teile-Nr.	Typ
<b>Ohne externe Steuerhilfsluft</b>				
0,5 ... 20 <sup>1)</sup>	0 ... 10 V	4 ... 20 mA	<b>1709128</b>	<b>PREL-90-HP3-V1-A-20CFX-S1-2</b>
		0 ... 10 V	<b>1709129</b>	<b>PREL-90-HP3-V1-V-20CFX-S1-2</b>
	4 ... 20 mA	4 ... 20 mA	<b>1709130</b>	<b>PREL-90-HP3-A4-A-20CFX-S1-2</b>
0,6 ... 40 <sup>2)</sup>	0 ... 10 V	4 ... 20 mA	<b>1709131</b>	<b>PREL-90-HP3-V1-A-40CFX-S2-3</b>
		0 ... 10 V	<b>1709132</b>	<b>PREL-90-HP3-V1-V-40CFX-S2-3</b>
	4 ... 20 mA	4 ... 20 mA	<b>1709133</b>	<b>PREL-90-HP3-A4-A-40CFX-S2-3</b>
<b>Mit externer Steuerhilfsluft</b>				
0,5 ... 20 <sup>1)</sup>	0 ... 10 V	4 ... 20 mA	<b>1709134</b>	<b>PREL-90-HP3-V1-A-20CFX-S1-4</b>
		0 ... 10 V	<b>1709135</b>	<b>PREL-90-HP3-V1-V-20CFX-S1-4</b>
	4 ... 20 mA	4 ... 20 mA	<b>1709136</b>	<b>PREL-90-HP3-A4-A-20CFX-S1-4</b>
<b>Mit externer Steuerhilfsluft, mit 2 bar Offset im Sollwerteingang</b>				
2 ... 40 <sup>2)</sup>	0 ... 10 V	4 ... 20 mA	<b>1709137</b>	<b>PREL-90-HP3-V1-A-40CFX-S1-5</b>
<b>Mit externer Steuerhilfsluft</b>				
0,6 ... 40 <sup>2)</sup>	0 ... 10 V	4 ... 20 mA	<b>1910439</b>	<b>PREL-90-HP3-V1-A-40CFX-S1-8</b>

1) Bauartbedingt wird der Ausgangsdruck auf 17,5 bar begrenzt.

2) Bauartbedingt wird der Ausgangsdruck auf 37,5 bar begrenzt.

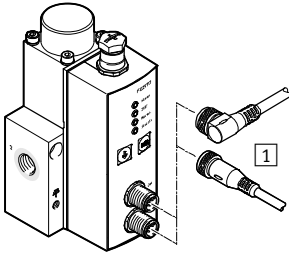
<b>Bestellangaben – Baugröße 186</b>				
Mit Proportional-Druckregelventil VPPL				
Druckregelbereich [bar]	Sollwertvorgabe (Eingang)	Istwert (Ausgang)	Teile-Nr.	Typ
<b>Ohne externe Steuerhilfsluft</b>				
0,4 ... 40	0 ... 10 V	4 ... 20 mA	<b>1709211</b>	<b>PREL-186-HP3-V1-A-40CFX-1</b>
		0 ... 10 V	<b>1709212</b>	<b>PREL-186-HP3-V1-V-40CFX-1</b>
	4 ... 20 mA	4 ... 20 mA	<b>1709213</b>	<b>PREL-186-HP3-A4-A-40CFX-1</b>

# Proportional-Druckregelventile VPPL, Baureihe L

Peripherieübersicht und Typenschlüssel

FESTO

## Zubehör



	→ Seite/Internet
1 Verbindungsleitung NEBU-M12	45

## Typenschlüssel

VPPL - 3 Q - 3 - - OL 40H - V1 - V - S1 - 1

### Typ

VPPL	Proportional-Druckregelventil für Elektrik-Druckregelventil PREL, Baureihe L
------	--

### Nennweite

3	3 mm
---	------

### Bauart

Q	Flanschventil
L	Muffenventil

### Wegefunktion

3	3/3-Wegeventil, geschlossen
---	-----------------------------

### Pneumatischer Anschluss

-	Flansch
G14	ISO-Gewinde G1/4
Z	Kombination Flansch/Gewinde für Anschluss 1 (externe Steuerluft)

### Unterer Druckwert Regelbereich

0L	0 bar
2L	2 bar

### Oberer Druckwert Regelbereich

20H	20 bar
40H	40 bar

### Sollwert (Eingang), Ventil

A4	4 ... 20 mA
V1	0 ... 10 V

### Istwert (Ausgang), Ventil

A	4 ... 20 mA
V	0 ... 10 V

### Genauigkeit

S1	1 %
----	-----

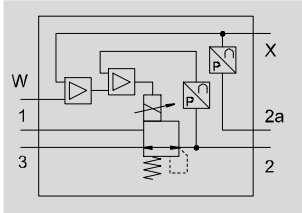
### Ventilvariante

1 ... 20	Variante 1 ... 20
----------	-------------------

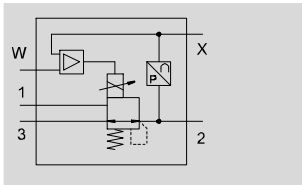
# Proportional-Druckregelventile VPPL, Baureihe L

Datenblatt

Funktion  
Flanschventil



Muffenventill



- - Temperaturbereich  
+5 ... +50 °C
- - Betriebsdruck  
0 ... 50 bar



Der Ausgangsdruck des Elektrik-Druckregelventils PREL wird vom Proportional-Druckregelventil VPPL durch einen integrierten Drucksensor ermittelt und intern mit dem Sollwert verglichen. Bei Abweichungen steuert das VPPL solange den Regler des PREL an, bis der Ausgangsdruck den Sollwert erreicht hat. In Grundstellung (keine Sollwertvorgabe) wird

der Ausgangsdruck bei voll geöffnetem Entlüftungssitz abgebaut. Das Proportional-Druckregelventil VPPL ist in drei Versionen verfügbar:

- Flanschventil VPPL-3Q-3
- Flanschventil mit externer Steuerluftversorgung VPPL-3Q-3-Z
- Muffenventil VPPL-3L-3

- - Hinweis  
Das Flanschventil mit und ohne externer Steuerluftversorgung kann nur zusammen mit dem Elektrik-Druckregelventil PREL betrieben werden.

- - Sicherheitshinweis  
Sicherheitsstellung VPPL: Bei Versorgungskabelbruch sinkt der Ausgangsdruck auf 0 bar.

Allgemeine Technische Daten							
Bauart	Flanschventil VPPL-3Q-3		Flanschventil mit externer Steuerluftversorgung VPPL-3Q-3-Z			Muffenventil VPPL-3L-3	
Typ	-0L20H	-0L40H	-0L20H	-0L40H	-2L40H	-G14-0L20H	-G14-0L40H
Nennweite Belüftung/ Entlüftung [mm]	2,5						
Pneumatischer Anschluss 1	Flansch	Flansch	Flansch, G¼	Flansch, G¼	Flansch, G¼	G¼	G¼
Pneumatischer Anschluss 2, 3	Flansch	Flansch	Flansch	Flansch	Flansch	G¼	G¼
Betätigungsart	elektrisch						
Konstruktiver Aufbau	direktgesteuertes Kolbenregelventil						
Befestigungsart	mit Durchgangsbohrung						
Einbaulage	beliebig, vorzugsweise stehend						
Druckregelbereich [bar]	0,2 ... 20	0,4 ... 40	0,2 ... 20	0,4 ... 40	2 ... 40	0,2 ... 20	0,4 ... 40
Max. Druckhysterese [bar]	0,1	0,3	0,1	0,3	0,3	0,1	0,3
Ventilfunktion	3-Wege-Proportional-Druckregelventil, geschlossen						
Abluftfunktion	nicht drosselbar						
Rückstellart	mechanische Feder						
Steuerart	direkt						
Dichtprinzip	weich						

Durchflusskennwerte	
Normalnennendurchfluss $q_{nN}^1$ [l/min]	
in Hauptdurchflussrichtung 1 → 2	300
C-Wert [l/s*bar]	
in Hauptdurchflussrichtung 1 → 2	0,8
b-Wert	
in Hauptdurchflussrichtung 1 → 2	0,25

1) Gemessen bei  $p_1 = 6$  bar und  $p_2 = 5$  bar,  $\Delta p = 1$  bar

# Proportional-Druckregelventile VPPL, Baureihe L

Datenblatt

FESTO

Elektrische Daten				
Typ		VPPL-...-V1-A	VPPL-...-V1-V	VPPL-...-A4-A
Elektrischer Anschluss	IN	Stecker, M12, 5-polig, A-codiert		
	OUT	Stecker, M12, 5-polig, A-codiert		
Elektrischer Anschluss Diagnose-schnittstelle <sup>1)</sup>		Dose, M12, 5-polig, A-codiert		
Betriebsspannungsbereich	[V DC]	21,6 ... 27,6		
Signalbereich analoger Eingang	[V]	0 ... 10	0 ... 10	–
	[mA]	–	–	4 ... 20
Signalbereich analoger Ausgang	[V]	–	0 ... 10	–
	[mA]	4 ... 20	–	4 ... 20
SOLL-/IST-Werte	[V]	Spannungstyp 0 ... 10		–
	[mA]	–	–	Stromtyp 4 ... 20
Schutzart		IP65		
Einschaltdauer	[%]	100		
Schaltzeit aus	[ms]	550		
Schaltzeit ein	[ms]	300		
Verpolungsschutz		für alle elektrischen Anschlüsse		
Kurzschlussfestigkeit		nein		
Anzeigeart		LED-Anzeige		
Max. elektrische Leistungsaufnahme	[W]	26,7		
Restwelligkeit	[%]	10		

1) Mit Schutzkappe abgedeckte Schnittstelle zur Diagnose, ausschließlich zur Benutzung durch das Servicepersonal von Festo.

Genauigkeit			
Typ		VPPL-...-0L20H	VPPL-...-0L40H/2L40H
Linearitätsfehler	[% FS]	±0,5	±1
Temperaturkoeffizient	[%/K]	0,04	
Wiederholgenauigkeit	[% FS]	±0,5	±1

Betriebs- und Umweltbedingungen		
Betriebsdruck	[bar]	0 ... 50
Betriebsmedium		Druckluft nach ISO 8573-1:2010 [7:4:4]
		inerte Gase
Hinweis zum Betriebs-/Steuermedium		geölter Betrieb nicht möglich
Umgebungstemperatur	[°C]	+5 ... +50
Mediumtemperatur	[°C]	+5 ... +50
Lagertemperatur	[°C]	–10 ... +60
Korrosionsbeständigkeit KBK <sup>1)</sup>		2
CE-Zeichen (siehe Konformitätserklärung) <sup>2)</sup>		nach EU-EMV-Richtlinie

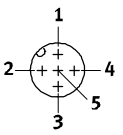
- 1) Korrosionsbeständigkeitsklasse KBK 2 nach Festo Norm FN 940070  
Mäßige Korrosionsbeanspruchung. Innenraumanwendung bei der Kondensation auftreten darf. Außenliegende sichtbare Teile mit vorrangig dekorativer Anforderung an die Oberfläche, die in direktem Kontakt zur umgebenden industriellen Atmosphäre stehen.
- 2) Bitte entnehmen Sie den Nutzungsbereich der EG-Konformitätserklärung: [www.festo.com/sp](http://www.festo.com/sp) → Zertifikate.  
Im Falle von Nutzungsbeschränkungen der Geräte in Wohn-, Geschäfts- und Gewerbebereichen, sowie Kleinbetrieben, können weitere Maßnahmen zur Reduzierung der Störaussendung erforderlich sein.

Gewichte [g]	
Proportional-Druckregelventil	1100

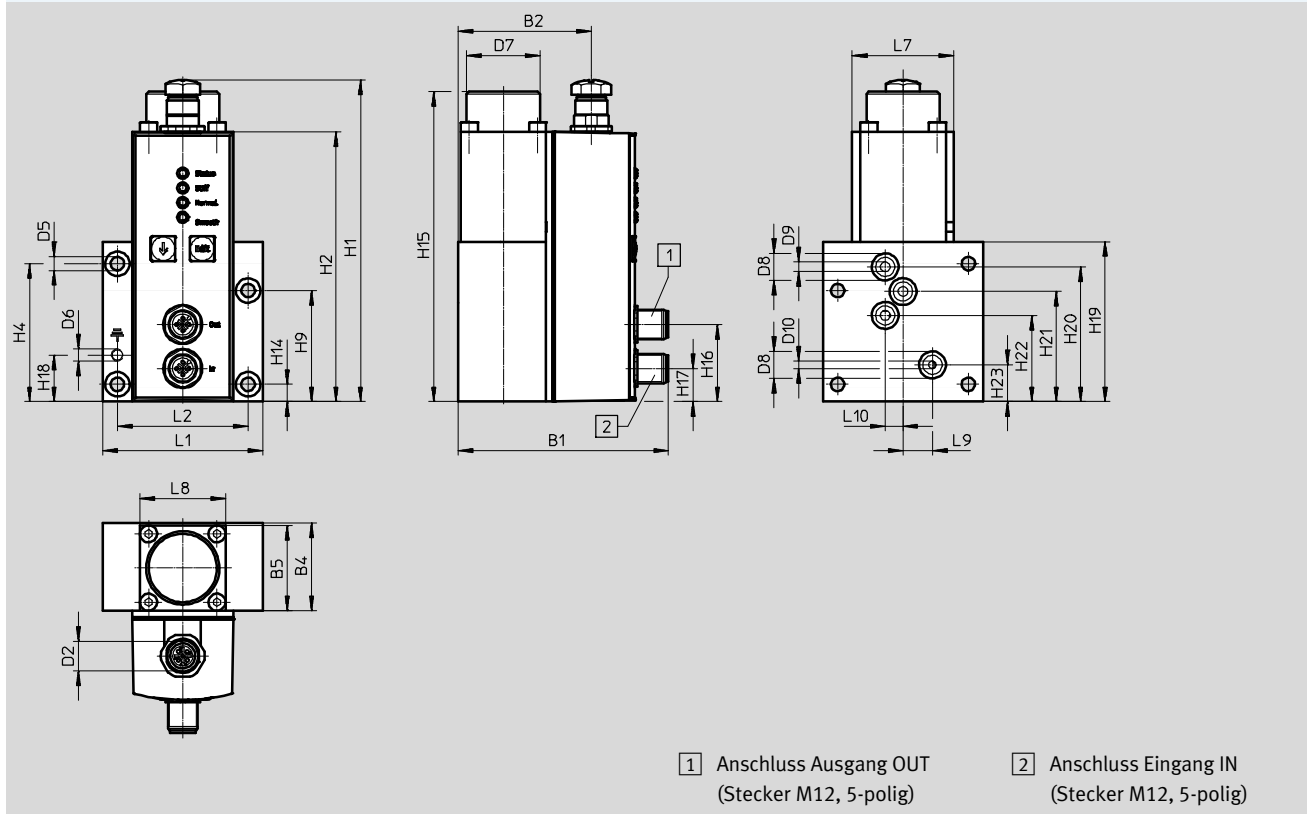
# Proportional-Druckregelventile VPPL, Baureihe L

Datenblatt

Werkstoffe	
Gehäuse	Aluminium-Knetlegierung, eloxiert
Werkstoff-Hinweis	RoHS konform
	LABS-haltige Stoffe enthalten

Pinbelegung			
Stecker M12, 5-polig, A-codiert	Pin	Anschluss Ausgang OUT Istwert	Anschluss Eingang IN Sollwert/Spannungsversorgung
	1	Nicht belegt	24 V DC
	2	Analog OUT + (Istwert)	Analog IN + (Sollwert)
	3	Nicht belegt	0 V
	4	Analog OUT - (Istwert)	Analog IN - (Sollwert)
	5	Funktionserde	Funktionserde

**Abmessungen – Flanschventil** Download CAD-Daten → [www.festo.com](http://www.festo.com)  
VPPL-3Q-3



Typ	B1	B2	B4	B5	D2	D5	D6	D7	D8	D9	D10
VPPL-3Q-3	86,1	54,5	36	35	M12	5,5	M5	30	11	4	3

Typ	H1	H2	H4	H9	H14	H15	H16	H17	H18	H19
VPPL-3Q-3	132	110,5	56,5	45,5	7,1	127	31,5	13,5	19,1	65,5

Typ	H20	H21	H22	H23	L1	L2	L7	L8	L9	L10
VPPL-3Q-3	55,2	45,1	35,3	15,05	65,5	53,5	41,5	35	12,05	7,3

# Proportional-Druckregelventile VPPL, Baureihe L

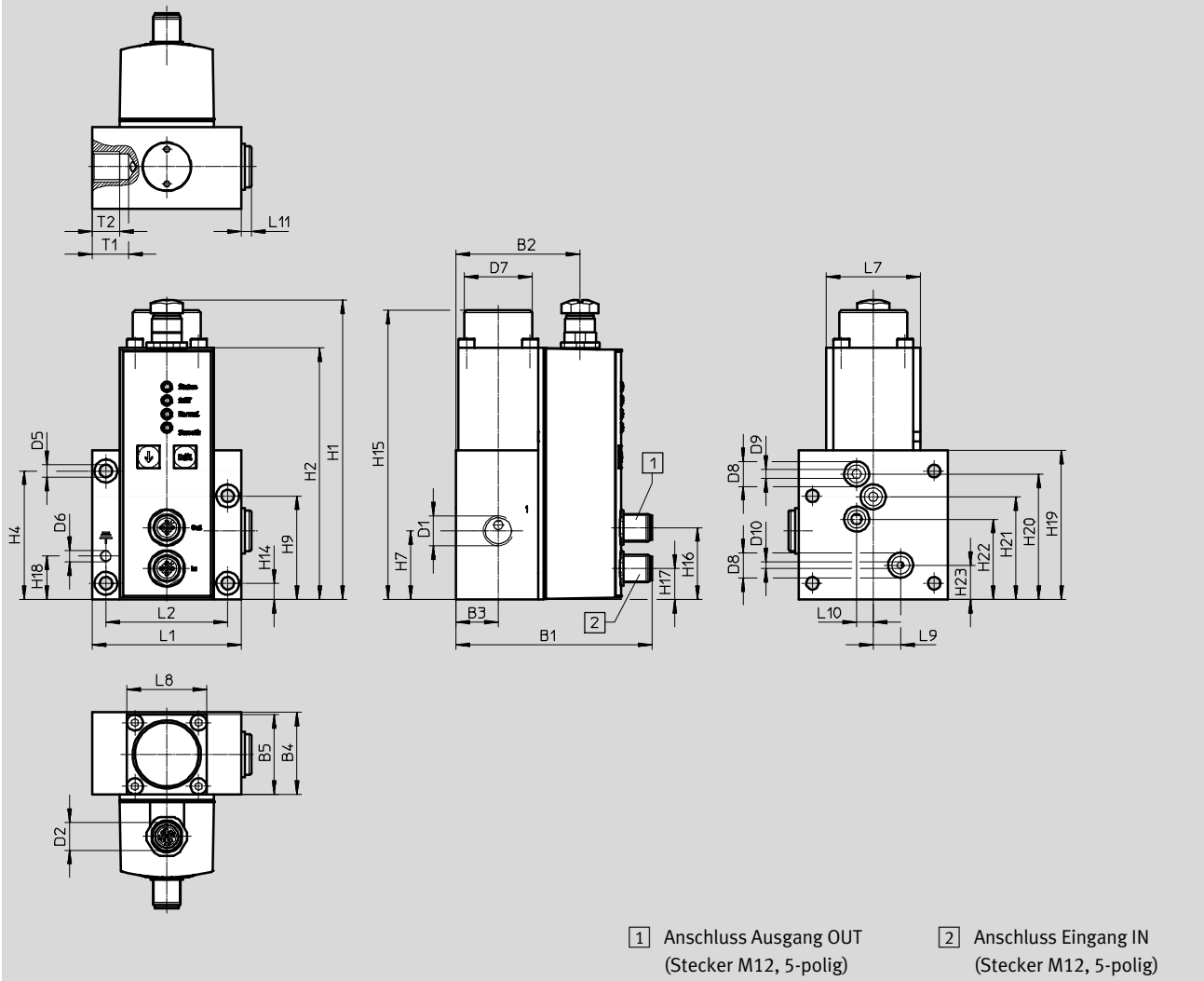
Datenblatt

FESTO

Abmessungen – Flanschventil mit externer Steuerluft

Download CAD-Daten → [www.festo.com](http://www.festo.com)

VPPL-3Q-3-Z



Typ	B1	B2	B3	B4	B5	D1	D2	D5	D6	D7	D8	D9	D10
VPPL-3Q-3-Z	86,1	54,5	18,5	36	35	G $\frac{1}{4}$	M12	5,5	M5	30	11	4	3

Typ	H1	H2	H4	H7	H9	H14	H15	H16	H17	H18	H19	H20
VPPL-3Q-3-Z	132	110,5	56,5	30,2	45,5	7,1	127	31,5	13,5	19,1	65,5	55,2

Typ	H21	H22	H23	L1	L2	L7	L8	L9	L10	L11	T1	T2
VPPL-3Q-3-Z	45,1	35,3	15,05	65,5	53,5	41,5	35	12,05	7,3	4,5	16	12



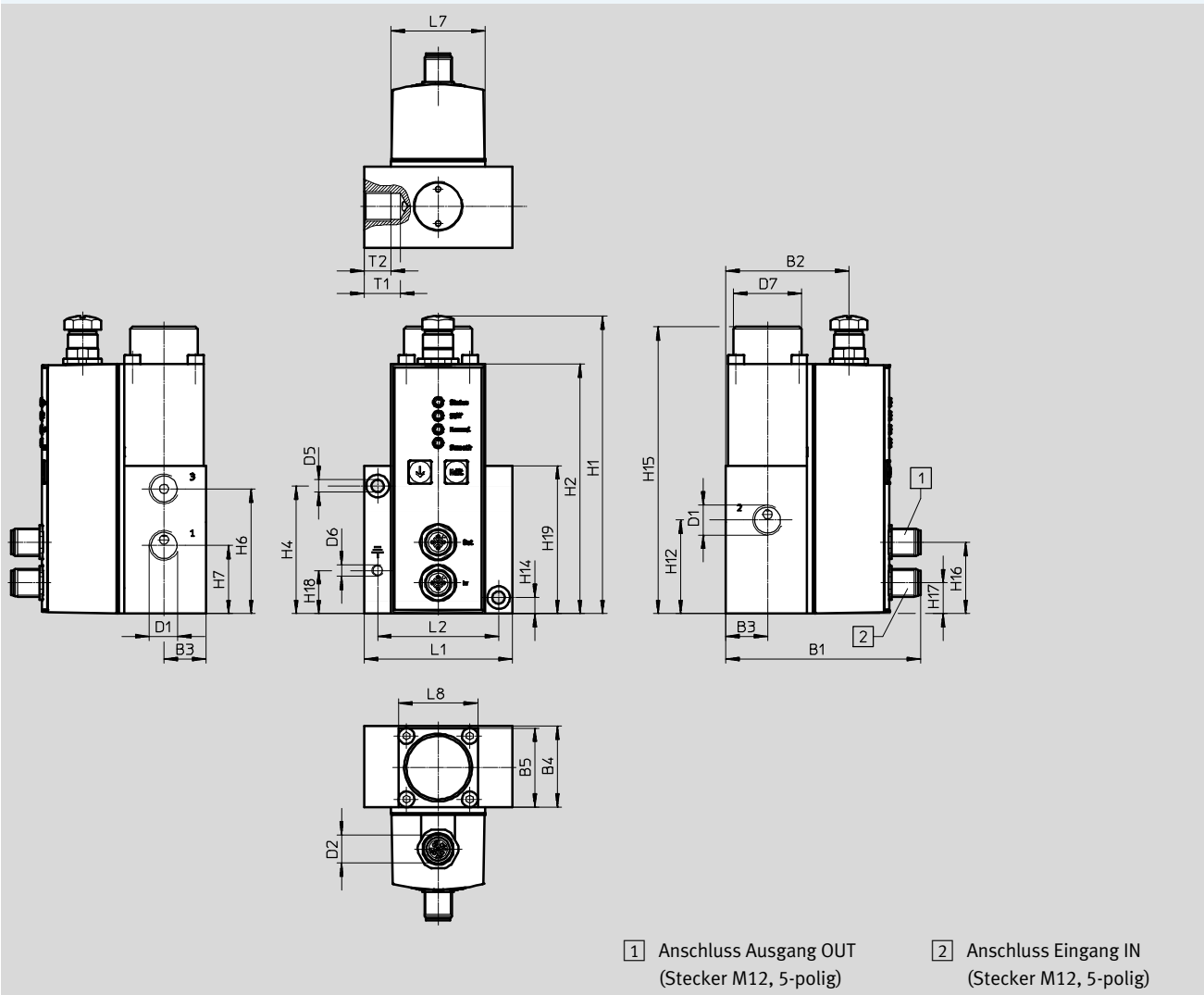
# Proportional-Druckregelventile VPPL, Baureihe L

Datenblatt

Abmessungen – Muffenventil

Download CAD-Daten → [www.festo.com](http://www.festo.com)

VPPL-3L-3-G14



Typ	B1	B2	B3	B4	B5	D1	D2	D5	D6	D7
VPPL-3L-3-G14	86,1	54,5	18,5	36	35	G $\frac{1}{4}$	M12	5,5 Ø	M5	30 Ø

Typ	H1	H2	H4	H6	H7	H12	H14	H15	H16
VPPL-3L-3-G14	132	110,5	56,5	55,2	30,2	41,4	7,1	127	31,5

Typ	H17	H18	H19	L1	L2	L7	L8	T1	T2
VPPL-3L-3-G14	13,5	19,1	65,5	65,5	53,5	41,5	35	16	12

# Proportional-Druckregelventile VPPL, Baureihe L

Datenblatt

**FESTO**

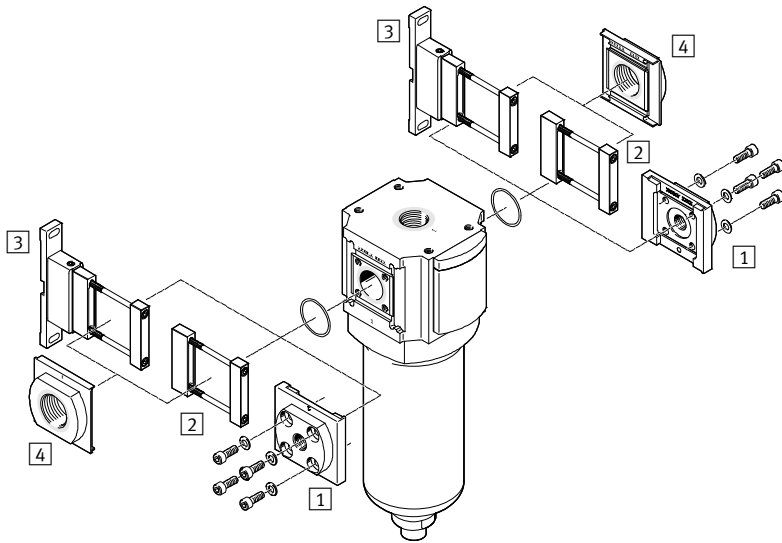
Bestellangaben						
Pneumatischer Anschluss 1	Für Elektrik-Druckregelventil	Druckregelbereich [bar]	Sollwert (Eingang)	Istwert (Ausgang)	Teile-Nr.	Typ
<b>Flanschventil</b>						
Flansch	PREL-90-...-20CFX-S1-2	0,2 ... 20	0 ... 10 V	4 ... 20 mA	<b>1635984</b>	<b>VPPL-3Q-3-0L20H-V1-A-S1-2</b>
				0 ... 10 V	<b>1635987</b>	<b>VPPL-3Q-3-0L20H-V1-V-S1-2</b>
				4 ... 20 mA	<b>1635990</b>	<b>VPPL-3Q-3-0L20H-A4-A-S1-2</b>
	PREL-186-...-40CFX-1	0,4 ... 40	0 ... 10 V	4 ... 20 mA	<b>1635973</b>	<b>VPPL-3Q-3-0L40H-V1-A-S1-1</b>
				0 ... 10 V	<b>1635978</b>	<b>VPPL-3Q-3-0L40H-V1-V-S1-1</b>
				4 ... 20 mA	<b>1635981</b>	<b>VPPL-3Q-3-0L40H-A4-A-S1-1</b>
	PREL-90-...-40CFX-S2-3	0,4 ... 40	0 ... 10 V	4 ... 20 mA	<b>1635985</b>	<b>VPPL-3Q-3-0L40H-V1-A-S1-3</b>
				0 ... 10 V	<b>1635979</b>	<b>VPPL-3Q-3-0L40H-V1-V-S1-3</b>
				4 ... 20 mA	<b>1691730</b>	<b>VPPL-3Q-3-0L40H-A4-A-S1-3</b>
<b>Flanschventil mit externer Steuerluft</b>						
Flansch, G $\frac{1}{4}$	PREL-90-...-20CFX-S1-4	0,2 ... 20	0 ... 10 V	4 ... 20 mA	<b>1635975</b>	<b>VPPL-3Q-3-Z-0L20H-V1-A-S1-4</b>
				0 ... 10 V	<b>1635988</b>	<b>VPPL-3Q-3-Z-0L20H-V1-V-S1-4</b>
				4 ... 20 mA	<b>1635991</b>	<b>VPPL-3Q-3-Z-0L20H-A4-A-S1-4</b>
	PREL-90-...-40CFX-S1-8	0,4 ... 40	0 ... 10 V	4 ... 20 mA	<b>1910709</b>	<b>VPPL-3Q-3-Z-0L40H-V1-A-S1-8</b>
	PREL-90-...-40CFX-S1-5	2 ... 40	0 ... 10 V	4 ... 20 mA	<b>1635982</b>	<b>VPPL-3Q-3-Z-2L40H-V1-A-S1-5</b>
<b>Muffenventil</b>						
G $\frac{1}{4}$	0,2 ... 20	0 ... 10 V	4 ... 20 mA	<b>1635986</b>	<b>VPPL-3L-3-G14-0L20H-V1-A-S1-6</b>	
			0 ... 10 V	<b>1635989</b>	<b>VPPL-3L-3-G14-0L20H-V1-V-S1-6</b>	
			4 ... 20 mA	<b>1635992</b>	<b>VPPL-3L-3-G14-0L20H-A4-A-S1-6</b>	
	0,4 ... 40	0 ... 10 V	4 ... 20 mA	<b>1635977</b>	<b>VPPL-3L-3-G14-0L40H-V1-A-S1-7</b>	
			0 ... 10 V	<b>1635980</b>	<b>VPPL-3L-3-G14-0L40H-V1-V-S1-7</b>	
			4 ... 20 mA	<b>1635983</b>	<b>VPPL-3L-3-G14-0L40H-A4-A-S1-7</b>	

# Feinstfilter PFML, Baureihe L

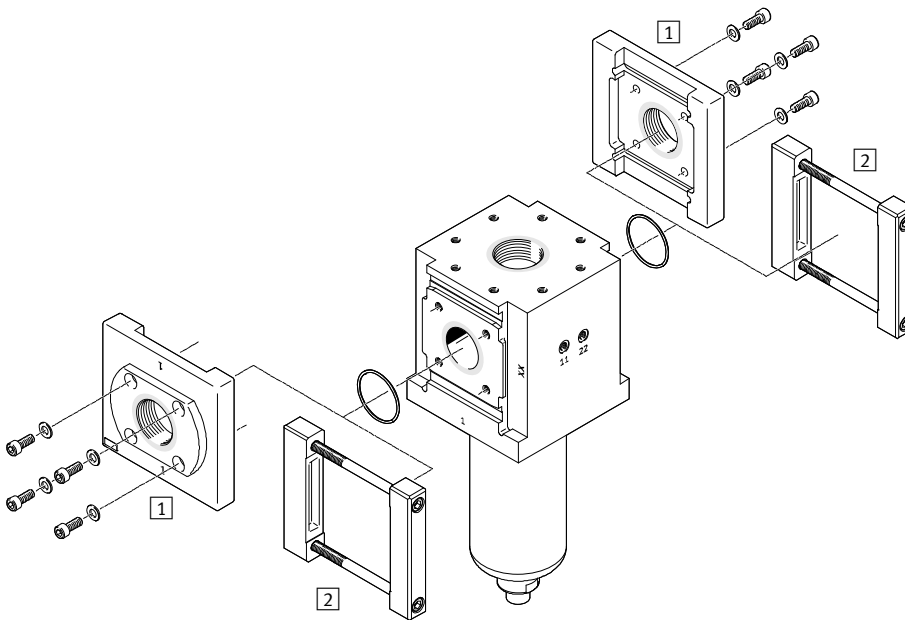
Peripherieübersicht

## Zubehör

Baugröße 90



Baugröße 186



## Befestigungselemente und Zubehör

		→ Seite/Internet
1	Anschlussplatte PAML-CP	36
2	Modulverbinder PAML-MK	39
3	Befestigungswinkel PAML-MB	41
4	Anschlussplatte PAML-CP-...-G114	36

# Feinstfilter PFML, Baureihe L

Typenschlüssel



PFML - 90 - HP3 - - A - ST

Wartungsfunktion	
PFML	Feinstfilter, Baureihe L

Baugröße	
90	90 mm
186	186 mm

Druckeinsatzbereich	
HP3	0 ... 50 bar

Durchflussbereich	
	Standard
H	Hoher Durchfluss (nur Baugröße 186)

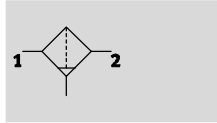
Filterfeinheit	
A	0,01 µm

Werkstoff Schale	
ST	Stahl

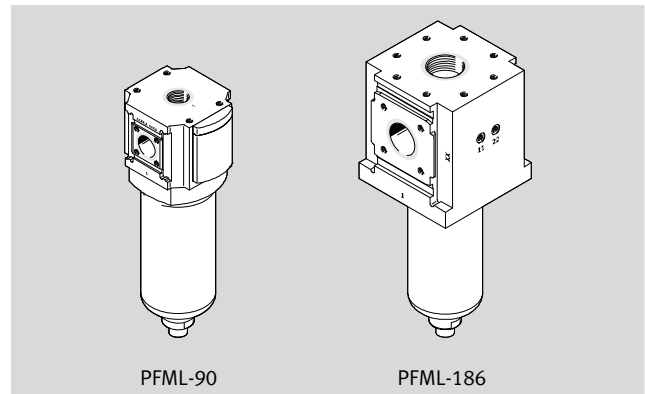
# Feinstfilter PFML, Baureihe L

Datenblatt

Funktion  
Kondensatablass manuell



- - Durchfluss  
3406 ... 138233 l/min
- - Temperaturbereich  
+5 ... +60 °C
- - Betriebsdruck  
0 ... 50 bar



PFML-90

PFML-186

Feinstfilter mit Filterpatronen aus thermisch fest verschmolzenen mikrofeinen Borosilikat- und stabilen Polyesterfasern. Durchströmungsrichtung der Filterpatronen von innen nach außen.

Kondensatableitung über Anschlussgewinde G1/2 an der Unterseite der Filterschale, Differenzdruckabfrage über je zwei Anschlussgewinde G1/8 an Front- und Rückseite möglich.

Alternativer pneumatischer Anschluss 1 an der Oberseite des Gehäuses mit Innengewinde.

Einschaltventile PVEL können mit Doppelnippel oder direkt mit speziellen Verbindungsplatten am alternativen Anschluss 1 an der Oberseite des Feinstfilters verbunden werden.

Allgemeine Technische Daten			
Baugröße	90	186	
Typ	PFML-90-HP3-AST	PFML-186-HP3-AST	PFML-186-HP3-H-AST
Konstruktiver Aufbau	Faserfilter		
Befestigungsart	Leitungseinbau		
Einbaulage	senkrecht ±5°		
Filterfeinheit [µm]	0,01		
Filterwirkungsgrad [%]	99,99998		
Luftreinheitsklasse am Ausgang	Druckluft nach ISO 8573-1:2010 [1:4:2]		
Kondensatablass	manuell		
Max. Kondensatmenge [cm <sup>3</sup> ]	200	400	
Volumen	3	6,7	

Betriebs- und Umweltbedingungen			
Baugröße	90	186	
Typ	PFML-90-HP3-AST	PFML-186-HP3-AST	PFML-186-HP3-H-AST
Betriebsdruck [bar]	0 ... 50		
Betriebsmedium	Druckluft nach ISO 8573-1:2010 [2:4:4] inerte Gase		
Hinweis zum Betriebs-/Steuermedium	geölter Betrieb nicht möglich		
Umgebungstemperatur [°C]	+5 ... +60		
Mediumstemperatur [°C]	+5 ... +60		
Lagertemperatur [°C]	-10 ... +60		
Korrosionsbeständigkeit KBK <sup>1)</sup>	2		
CE-Zeichen (siehe Konformitätserklärung) <sup>2)</sup>	nach EU-Druckgeräte-Richtlinie		
Lebensmitteltauglichkeit <sup>2)</sup>	siehe erweiterte Werkstoffinformation		

1) Korrosionsbeständigkeitsklasse KBK 2 nach Festo Norm FN 940070  
Mäßige Korrosionsbeanspruchung. Innenraumanwendung bei der Kondensation auftreten darf. Außenliegende sichtbare Teile mit vorrangig dekorativer Anforderung an die Oberfläche, die in direktem Kontakt zur umgebenden industrietypischen Atmosphäre stehen.

2) Weitere Informationen [www.festo.com/sp](http://www.festo.com/sp) → Zertifikate.

# Feinstfilter PFML, Baureihe L

Datenblatt

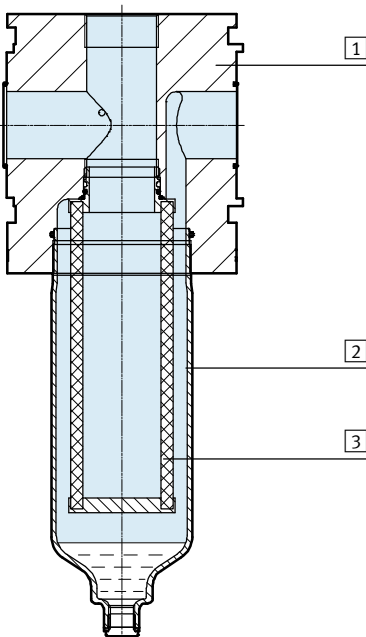
FESTO

Normaldurchfluss $q_n$ [l/min]				
Baugröße		90	186	
Typ		PFML-90-HP3-AST	PFML-186-HP3-AST	PFML-186-HP3-H-AST
Max. Normal- durchfluss $q_{n \max}$ für Luftreinheits- klasse	bei $p_1 = 6$ bar	10220	10220	18980
	bei $p_1 = 20$ bar	30683	30683	56983
	bei $p_1 = 25$ bar	37916	37916	70416
	bei $p_1 = 30$ bar	45266	45266	84066
	bei $p_1 = 35$ bar	52500	52500	97500
	bei $p_1 = 40$ bar	59850	59850	111150
	bei $p_1 = 45$ bar	67083	67083	124583
Min. Normal- durchfluss $q_{n \min}$ für Luftreinheits- klasse	bei $p_1 = 6$ bar	3406	3406	6326
	bei $p_1 = 20$ bar	10227	10227	18994
	bei $p_1 = 25$ bar	12638	12638	23472
	bei $p_1 = 30$ bar	15088	15088	28022
	bei $p_1 = 35$ bar	17500	17500	32500
	bei $p_1 = 40$ bar	19950	19950	37050
	bei $p_1 = 45$ bar	22361	22361	41527
bei $p_1 = 50$ bar	24811	24811	46077	

Gewichte [g]				
Baugröße		90	186	
Typ		PFML-90-HP3-AST	PFML-186-HP3-AST	PFML-186-HP3-H-AST
Feinstfilter		7700	17900	21000

## Werkstoffe

Funktionsschnitt



Feinstfilter	
1	Gehäuse Aluminium-Knetlegierung
2	Schale hochlegierter Stahl rostfrei
3	Filter Borsilikat-Faser
-	Dichtungen NBR
Werkstoff-Hinweis RoHS konform LABS-haltige Stoffe enthalten	

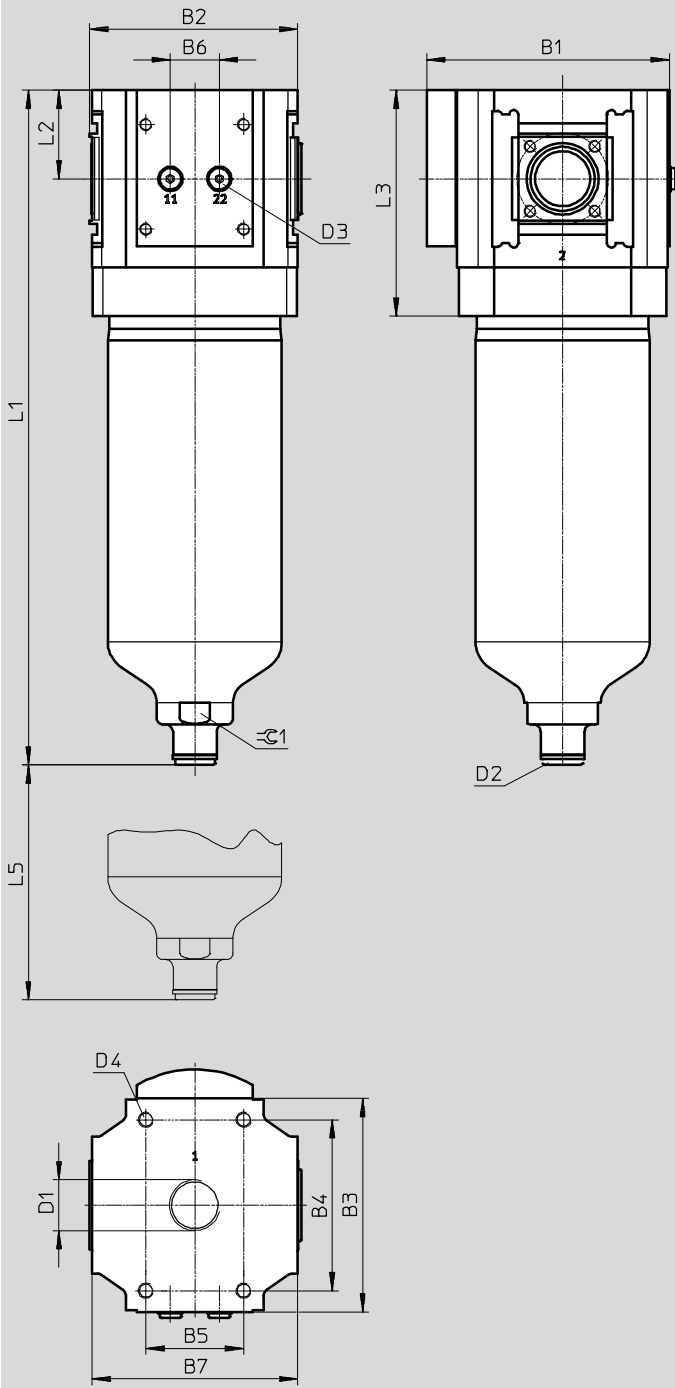
# Feinstfilter PFML, Baureihe L

Datenblatt

FESTO

Abmessungen – Baugröße 90

Download CAD-Daten → [www.festo.com](http://www.festo.com)



Typ	B1	B2	B3	B4	B5	B6	B7	D1	D2	D3	D4	L1	L2	L3	L5	$\varnothing 1$
PFML-90-HP3-AST	159	137	140	112	64	32	135	G1	G½	G⅛	M10	442	58	148	210	46

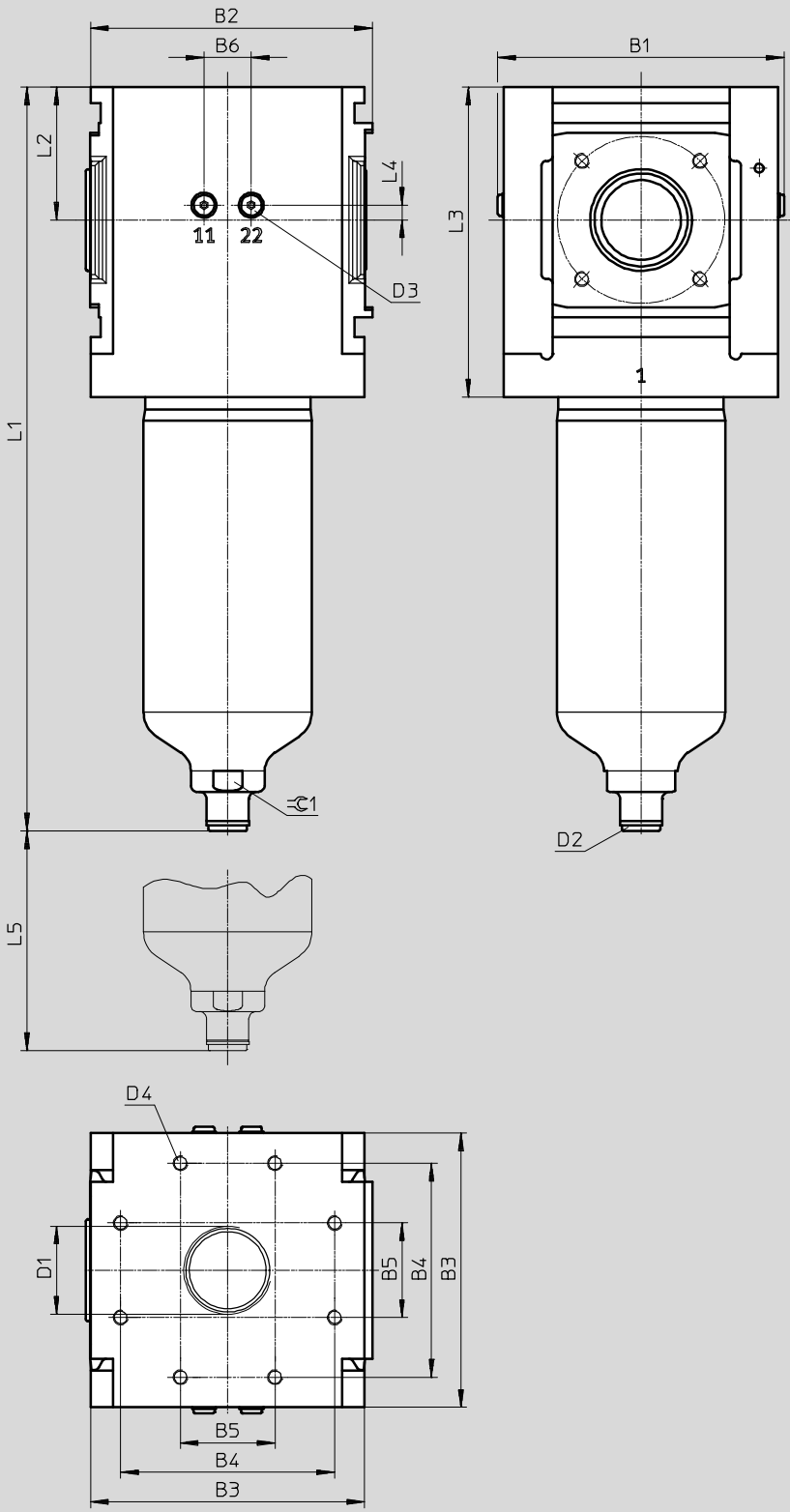
# Feinstfilter PFML, Baureihe L

Datenblatt

FESTO

Abmessungen – Baugröße 186

Download CAD-Daten → [www.festo.com](http://www.festo.com)



Typ	B1	B2	B3	B4	B5	B6	D1	D2	D3	D4	L1	L2	L3	L4	L5	≈C1
PFML-186-HP3-AST	194	191	186	145	64	32	G2	G½	G¼	M10	504	90	210	10	210	46
PFML-186-HP3-H-AST											522		236		200	



# Feinstfilter PFML, Baureihe L

Datenblatt

<b>Bestellangaben</b>			
Durchfluss	Baugröße 90		Baugröße 186
	Teile-Nr.	Typ	Teile-Nr. Typ
Standard	<b>1612487</b>	<b>PFML-90-HP3-AST</b>	<b>1364705 PFML-186-HP3-AST</b>
Hoher Durchfluss	-		<b>1624062 PFML-186-HP3-H-AST</b>

<b>Bestellangaben Zubehör</b>		
Durchfluss	Teile-Nr.	Typ
<b>Filterpatronen</b>		
Standard	<b>1334716</b>	<b>PFEL-G2-A</b>
Hoher Durchfluss	<b>1471578</b>	<b>PFEL-G212-H-A</b>

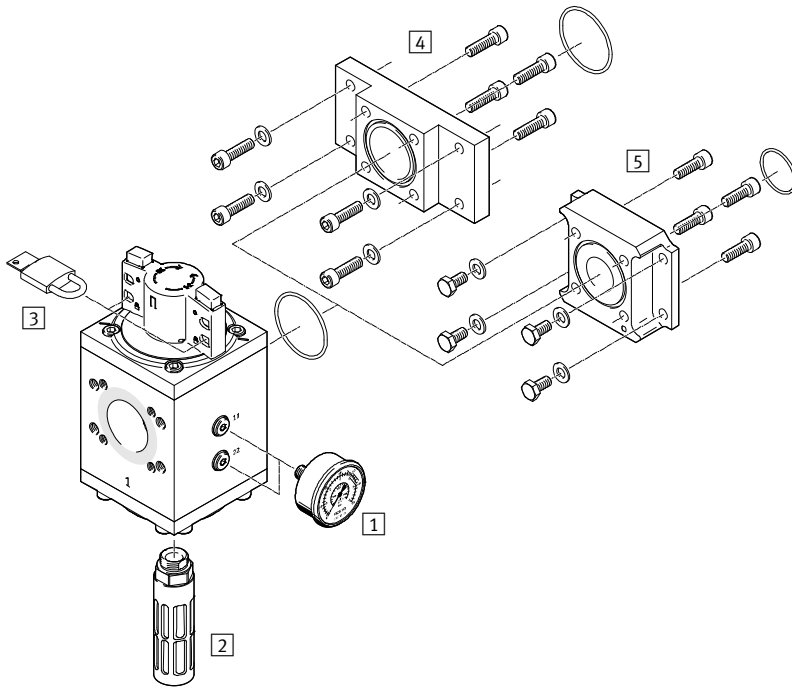
# Einschaltventile PVEL, Baureihe L

Peripherieübersicht und Typenschlüssel

FESTO

## Zubehör

Baugröße 124



Befestigungselemente und Zubehör		→ Seite/Internet
1	Manometer PAGL	43
2	Schalldämpfer U-1/2-B	45
3	Bügelverschluss (nur für PVEL-H-124-HP3) LRVS-D	45
4	Anschlussplatte-SET (zum alternativen Anschluss an der Oberseite des Feinstfilters PFML-186) PAML-CP-186-HP3-E1	auf Anfrage
5	Verbindungsplatten-Baugruppe (zum alternativen Anschluss an der Oberseite des Feinstfilters PFML-90) PAML-CP-90-HP3-E1	auf Anfrage

## Typenschlüssel

PVEL - H - 124 - HP3

### Wartungsfunktion

PVEL | Einschaltventil, Baureihe L

### Betätigungsart

H | manuell betätigt  
P | pneumatisch betätigt

### Baugröße

124 | 124 mm

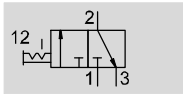
### Druckeinsatzbereich

HP3 | 0 ... 50 bar

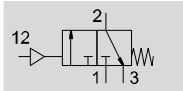
# Einschaltventile PVEL, Baureihe L

Datenblatt

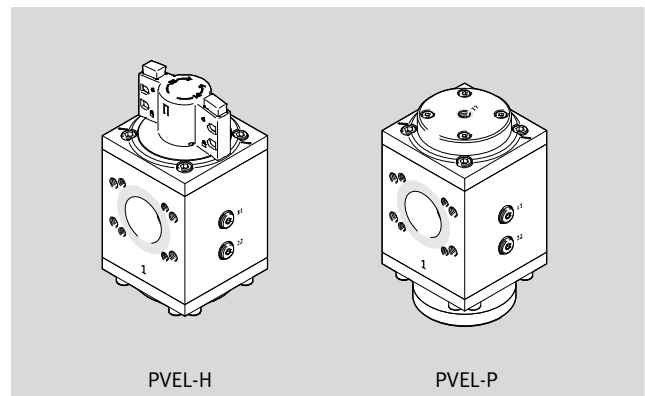
Funktion  
PVEL-H, manuell betätigt



PVEL-P, pneumatisch betätigt



- - Temperaturbereich  
-10 ... +60 °C
- - Betriebsdruck  
0 ... 50 bar



Das PVEL-H verfügt über eine rastende Zwischenstellung, welche ein langsames Belüften (Slow-Start) der Anlage ermöglicht. Eine Markierung am oberen Deckel weist die Position des

Drehknopfs für den Slow-Start aus. Im gesperrten Zustand ist das PVEL-H mit bis zu 4 Bügelschlössern abschließbar. Das PVEL-P wird durch ein externes pneumatisches Signal ge-

schaltet. Das Einschaltventil PVEL-P verfügt über keine interne Slow-Start Funktion. Über die Drosselung des Steuerdruckaufbaus kann ein langsames Einschalten erreicht werden.

- Anschlussmöglichkeiten für Manometer auf der Vorder- und Rückseite, jeweils einen für den Betriebs- und Ausgangsdruck
- Schnittstelle für SAE-Flansch 2 1/2"

Allgemeine Technische Daten		
Typ	PVEL-H	PVEL-P
Nennweite DN	54	
Pneumatischer Anschluss 3	G 1/2	
Anschluss Steuerluft 12	-	G 1/4
Betätigungsart	manuell	pneumatisch
Konstruktiver Aufbau	Kolben-Schieber	
Befestigungsart	Leitungseinbau	
Einbaulage	beliebig	
Betätigungssicherung	Drehknopf mit Arretierung, mit Zubehör schließbar	-
Ventilfunktion	3/2-Wegeventil, bistabil	3/2-Wegeventil, geschlossen monostabil
Ablufffunktion	nicht drosselbar	
Rückstellart	Zwangsführung	mechanische Feder
Steuerart	direkt	
Steuerluftversorgung	-	extern
Dichtprinzip	weich	

Betriebs- und Umweltbedingungen		
Typ	PVEL-H	PVEL-P
Betriebsdruck [bar]	0 ... 50	
Steuerdruck [bar]	-	9 ... 50
Betriebsmedium	Druckluft nach ISO 8573-1:2010 [7:4:4] inerte Gase	
Hinweis zum Betriebs-/Steuermedium	geölter Betrieb möglich (im weiteren Betrieb erforderlich)	
Umgebungstemperatur [°C]	+5 ... +50	
Mediumtemperatur [°C]	+5 ... +50	
Lagertemperatur [°C]	-10 ... +60	
Korrosionsbeständigkeit KBK <sup>1)</sup>	2	
CE-Zeichen (siehe Konformitätserklärung) <sup>2)</sup>	nach EU-Druckgeräte-Richtlinie	
Lebensmitteltauglichkeit <sup>2)</sup>	siehe erweiterte Werkstoffinformation	

1) Korrosionsbeständigkeitsklasse KBK 2 nach Festo Norm FN 940070  
Mäßige Korrosionsbeanspruchung. Innenraumanwendung bei der Kondensation auftreten darf. Außenliegende sichtbare Teile mit vorrangig dekorativer Anforderung an die Oberfläche, die in direktem Kontakt zur umgebenden industrieüblichen Atmosphäre stehen.

2) Weitere Informationen [www.festo.com/sp](http://www.festo.com/sp) → Zertifikate.

# Einschaltventile PVEL, Baureihe L

Datenblatt

FESTO

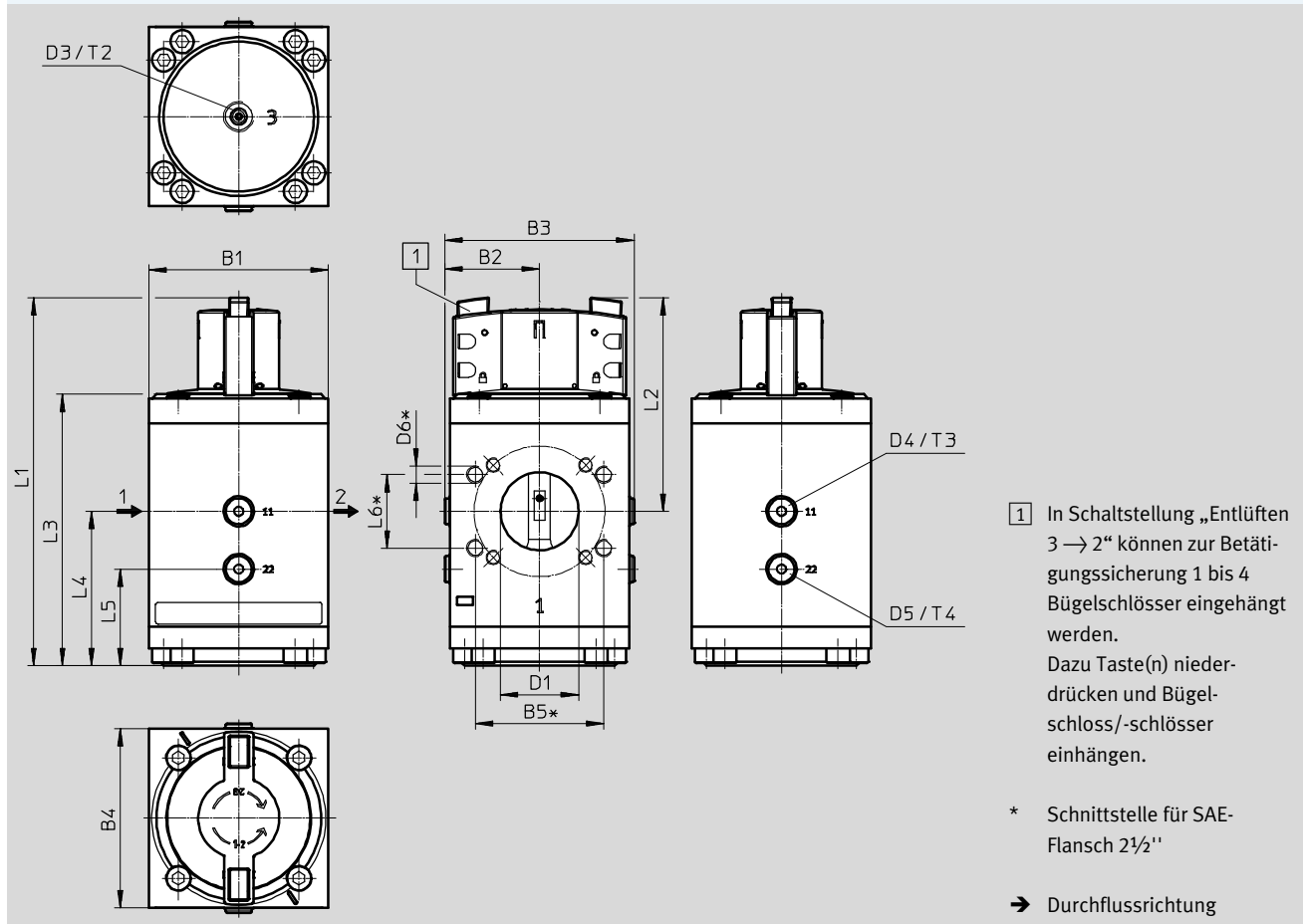
Gewichte [g]		
Typ	PVEL-H	PVEL-P
Einschaltventil	5900	6900

Werkstoffe	
Gehäuse	Aluminium-Knetlegierung
Kolbenschieber	Aluminium-Knetlegierung
Drehknopf	POM
Dichtungen	NBR
	PE
Werkstoff-Hinweis	RoHS konform
	LABS-haltige Stoffe enthalten

## Abmessungen – Baugröße 124

Download CAD-Daten → [www.festo.com](http://www.festo.com)

PVEL-H



Typ	B1	B2	B3	B4	B5	D1 Ø	D3	D4	D5	D6
PVEL-H	124	65,5	131	124	88,9	54	G½	G¼	G¼	M12x18

Typ	L1	L2	L3	L4	L5	L6	T2	T3	T4
PVEL-H	~255	148	188	107	67	50,8	14	12	12

# Einschaltventile PVEL, Baureihe L

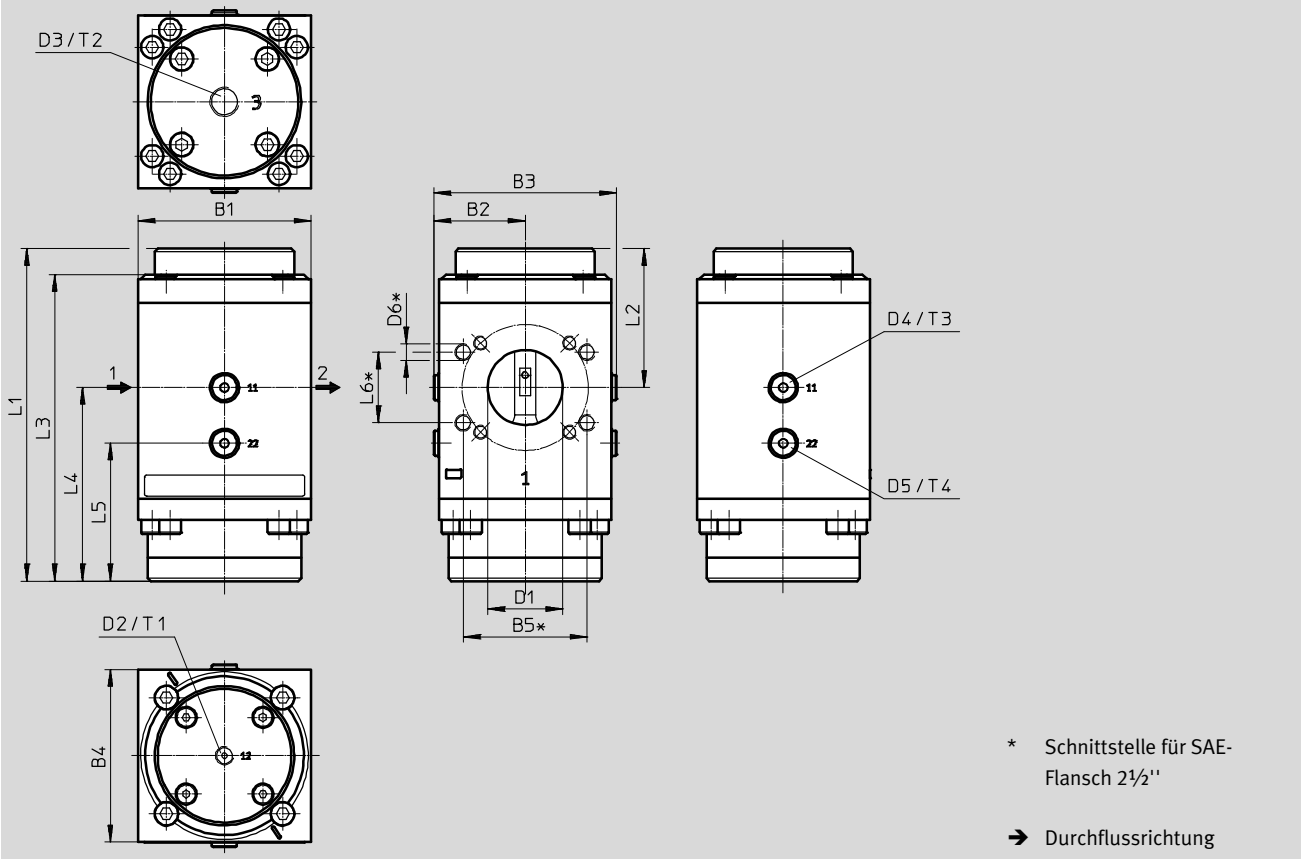
Datenblatt

FESTO

## Abmessungen – Baugröße 124

Download CAD-Daten → [www.festo.com](http://www.festo.com)

PVEL-P



\* Schnittstelle für SAE-Flansch 2 1/2"

→ Durchflussrichtung

Typ	B1	B2	B3	B4	B5	D1	D2	D3	D4	D5	D6
PVEL-P	124	65,5	131	124	88,9	54	G <sup>1</sup> / <sub>4</sub>	G <sup>1</sup> / <sub>2</sub>	G <sup>1</sup> / <sub>4</sub>	G <sup>1</sup> / <sub>4</sub>	M12x18

Typ	L1	L2	L3	L4	L5	L6	T1	T2	T3	T4
PVEL-P	~239	100	220	139	99	50,8	12	17	12	12

## Bestellangaben

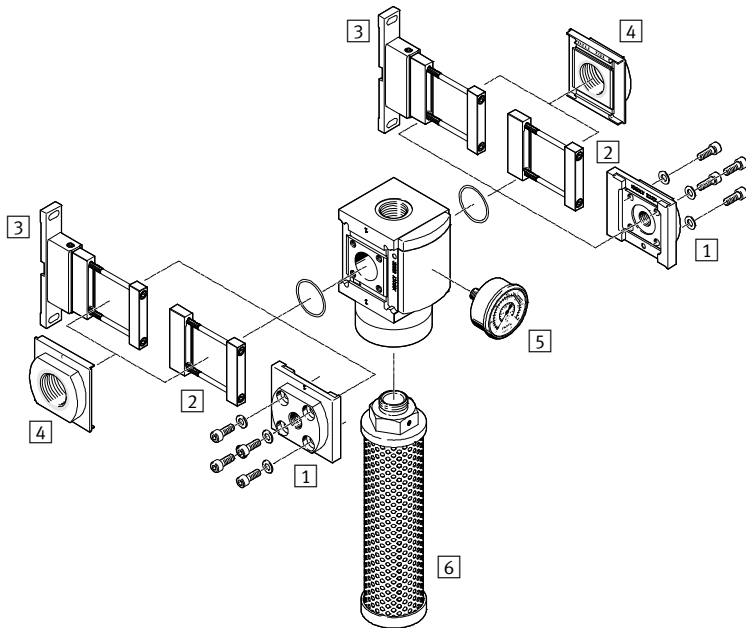
Betätigungsart	Teile-Nr.	Typ
manuell	1629207	PVEL-H-124-HP3
pneumatisch	1629205	PVEL-P-124-HP3

# Abzweigmodule PMBL, Baureihe L

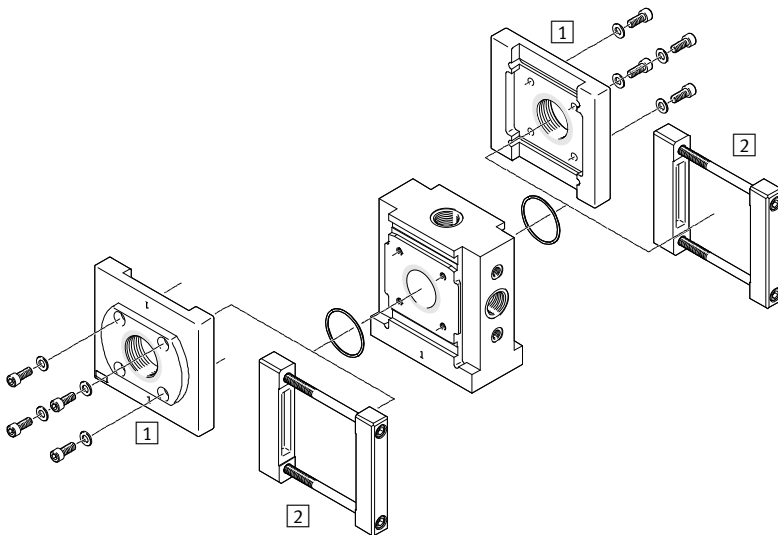
Peripherieübersicht

## Zubehör

Baugröße 90



Baugröße 186

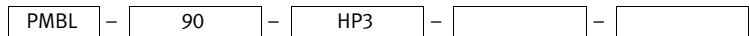


## Befestigungselemente und Zubehör

		→ Seite/Internet
1	Anschlussplatte PAML-CP	36
2	Modulverbinder PAML-MK	39
3	Befestigungswinkel PAML-MB	41
4	Anschlussplatte PAML-CP-...-G114	36
5	Manometer PAGL	43
6	Schalldämpfer (nur für PMBL-90-HP3-E) U-G1-HD-SA	auf Anfrage

# Abzweigmodule PMBL, Baureihe L

Typenschlüssel



**Wartungsfunktion**

PMBL	Abzweigmodul, Baureihe L
------	--------------------------

**Baugröße**

90	90 mm
186	186 mm

**Druckeinsatzbereich**

HP3	0 ... 50 bar
-----	--------------

**Entlüftungsfunktion (nur Baugröße 90 mm)**

	keine Entlüftungsfunktion
E	Entlüftungsfunktion

**Baubreite (nur Baugröße 186 mm)**

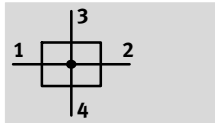
H	halbe Baubreite
---	-----------------

# Abzweigmodule PMBL, Baureihe L

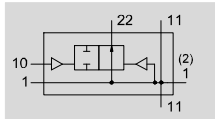
FESTO

Datenblatt

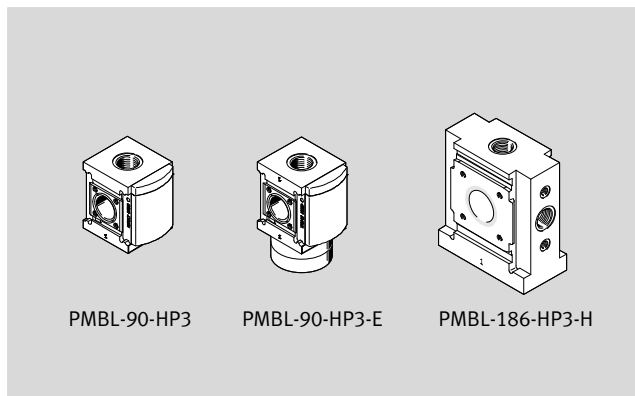
Funktion  
Standard



mit Entlüftungsfunktion  
(PFML-90-HP3-E)



- - Temperaturbereich  
+5 ... +60 °C
- - Betriebsdruck  
0 ... 50 bar



PMBL-90-HP3

PMBL-90-HP3-E

PMBL-186-HP3-H

- Luftverteiler mit verschiedenen Anschlüssen
- Als Zwischenabgang für unterschiedliche Druckluftqualitäten einsetzbar
- Träger für Zusatzmodule

### Abgänge PMBL-90-HP3

- Innengewinde G1 oben und unten
- Innengewinde G $\frac{1}{4}$  hinten und vorne (hinter Verschlussblende), mit Blindstopfen verschlossen

### Abgänge PMBL-90-HP3-E

- Innengewinde G1 oben, hinten und unten (Entlüftungsanschluss)
- Innengewinde G $\frac{1}{4}$  vorne (hinter Verschlussblende), mit Blindstopfen verschlossen

### Abgänge PMBL-186-HP3-H

- Innengewinde G1 oben, unten und nach vorne
- Innengewinde G $\frac{1}{4}$  vorne (2x) und hinten

Allgemeine Technische Daten			
Baugröße	90		186
Typ	PMBL-90-HP3	PMBL-90-HP3-E	PMBL-186-HP3-H
Nennweite DN	36	36	54
Pneumatischer Anschluss 3, 4	G1	-	G1
Pneumatischer Anschluss 11	-	G1	-
Anschluss Steuerluft Entlüftungsfunktion 10	-	G $\frac{1}{4}$	-
Anschluss Schalldämpfer Entlüftungsfunktion 22	-	G1	-
Konstruktiver Aufbau	Abzweigmodul	Abzweigmodul mit Entlüftungsfunktion durch ein integriertes 2/2-Wegeventil.	Abzweigmodul
Befestigungsart	Leitungseinbau		
Einbaulage	beliebig		

Betriebs- und Umweltbedingungen			
Baugröße	90		186
Typ	PMBL-90-HP3	PMBL-90-HP3-E	PMBL-186-HP3-H
Betriebsdruck [bar]	0 ... 50		
Steuerdruck [bar]	-	0 ... 50	-
Betriebsmedium	Druckluft nach ISO 8573-1:2010 [-;-;-]	Druckluft nach ISO 8573-1:2010 [7:4:4]	Druckluft nach ISO 8573-1:2010 [-;-;-]
Hinweis zum Betriebs-/Steuermedium	geölter Betrieb nicht möglich		
Umgebungstemperatur [°C]	+5 ... +60		
Mediumtemperatur [°C]	+5 ... +60		
Lagertemperatur [°C]	-10 ... +60		
Korrosionsbeständigkeit KBK <sup>1)</sup>	2		
CE-Zeichen (siehe Konformitätserklärung) <sup>2)</sup>	nach EU-Druckgeräte-Richtlinie		
Lebensmitteltauglichkeit <sup>2)</sup>	siehe erweiterte Werkstoffinformation		

1) Korrosionsbeständigkeitsklasse KBK 2 nach Festo Norm FN 940070  
Mäßige Korrosionsbeanspruchung. Innenraumanwendung bei der Kondensation auftreten darf. Außenliegende sichtbare Teile mit vorrangig dekorativer Anforderung an die Oberfläche, die in direktem Kontakt zur umgebenden industrieüblichen Atmosphäre stehen.

2) Weitere Informationen [www.festo.com/sp](http://www.festo.com/sp) → Zertifikate.



# Abzweigmodule PMBL, Baureihe L

Datenblatt

Durchflusskennwerte			
Baugröße	90		186
Typ	PMBL-90-HP3	PMBL-90-HP3-E	PMBL-186-HP3-H
Normalnenndurchfluss $q_{nN}^{1)}$ [l/min]			
in Hauptdurchflussrichtung 1 → 2	49000	49000	117240
in Entlüftungsrichtung 2 → 3	–	13000	–

1) Gemessen bei  $p_1 = 6$  bar und  $p_2 = 5$  bar,  $\Delta p = 1$  bar

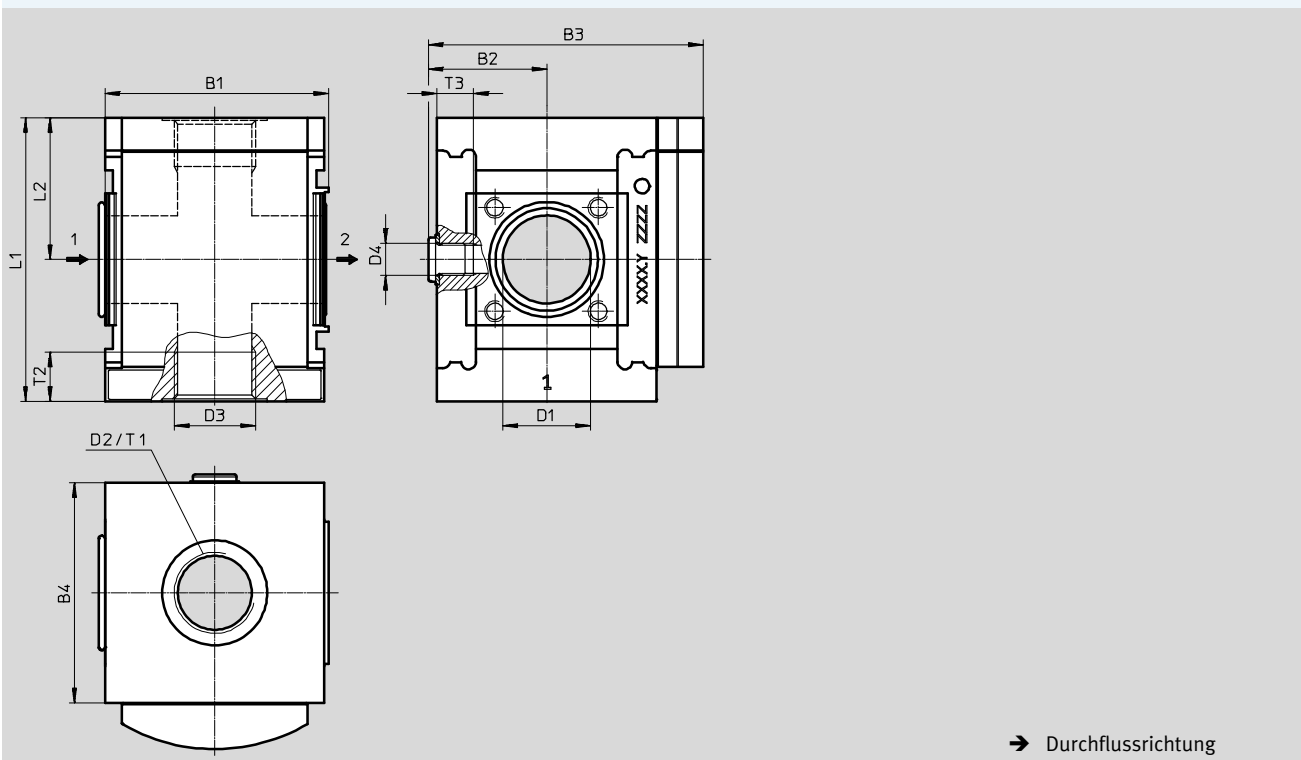
Gewichte [g]			
Baugröße	90		186
Typ	PMBL-90-HP3	PMBL-90-HP3-E	PMBL-186-HP3-H
Abzweigmodul	2000	2600	7500

Werkstoffe			
Baugröße	90		186
Typ	PMBL-90-HP3	PMBL-90-HP3-E	PMBL-186-HP3-H
Gehäuse	Aluminium-Knetlegierung		
Dichtungen	NBR		
	–	PE	–
Werkstoff-Hinweis	RoHS konform		
	LABS-haltige Stoffe enthalten		

## Abmessungen – Baugröße 90

Download CAD-Daten → [www.festo.com](http://www.festo.com)

PMBL-90-HP3



Typ	B1	B2	B3	B4	D1 Ø	D2	D3	D4	L1	L2	T1	T2	T3
PMBL-90-HP3	~92	~49	~113	90	36	G1	G1	G¼	116	58	20	20	15

# Abzweigmodule PMBL, Baureihe L

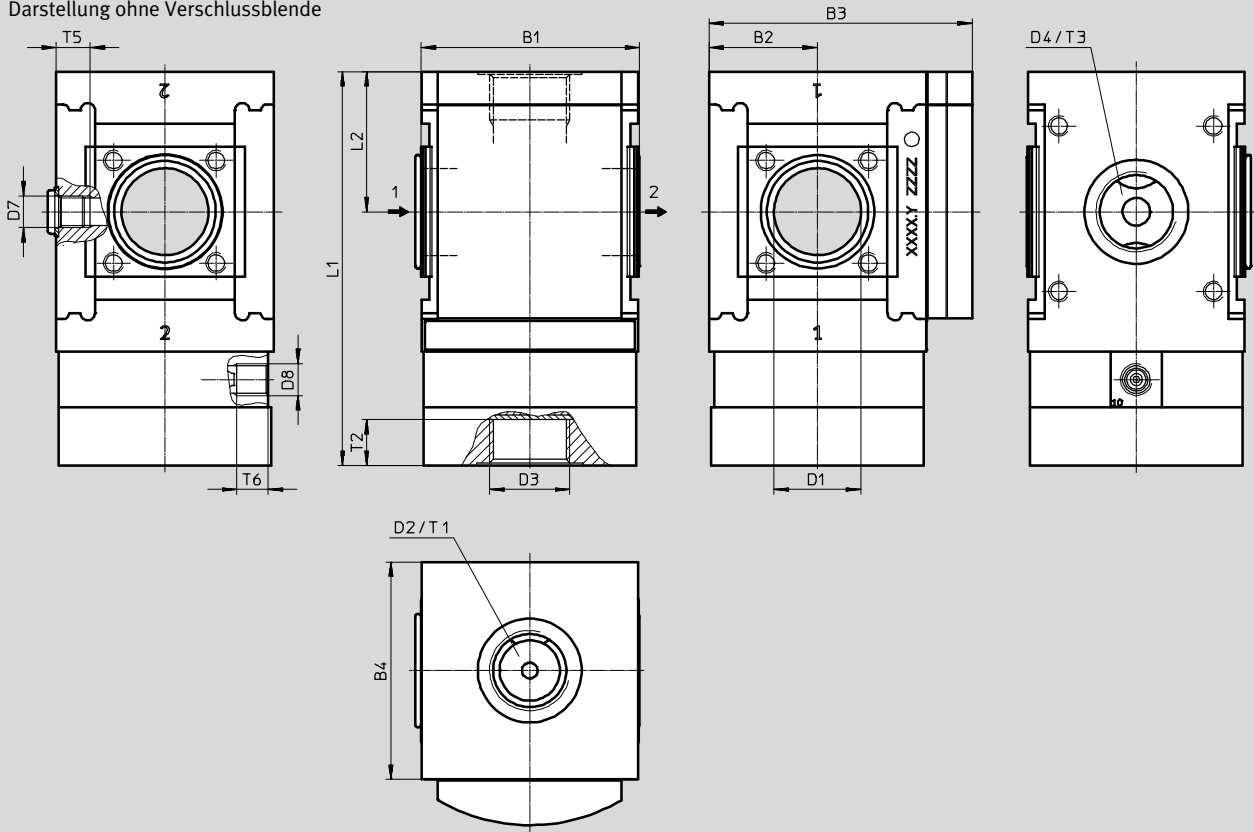
Datenblatt

## Abmessungen – Baugröße 90

Download CAD-Daten → [www.festo.com](http://www.festo.com)

PMBL-90-HP3-E

Darstellung ohne Verschlussblende



→ Durchflussrichtung

Typ	B1	B2	B3	B4	D1 ∅	D2	D3	D4	D7	D8	L1	L2	T1	T2	T3	T5	T6
PMBL-90-HP3-E	90	45	109	90	36	G1	G1	G1	G¼	G¼	163	58	20	19	20	14	13

# Abzweigmodule PMBL, Baureihe L

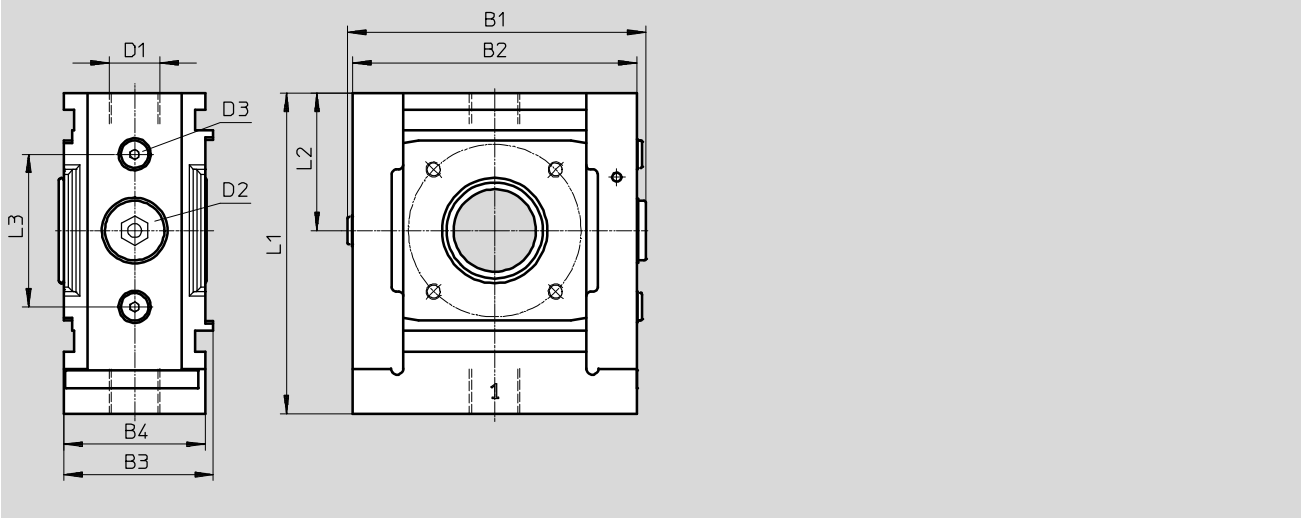
Datenblatt

FESTO

## Abmessungen – Baugröße 186

Download CAD-Daten → [www.festo.com](http://www.festo.com)

PMBL-186-HP3-H



Typ	B1	B2	B3	B4	D1	D2	D3	L1	L2	L3
PMBL-186-HP3-H	196	186	98	93	G1	G1	G¼	210	90	100

## Bestellangaben



Funktion	Baugröße 90		Baugröße 186	
	Teile-Nr.	Typ	Teile-Nr.	Typ
Standard	1401366	PMBL-90-HP3	1609073	PMBL-186-HP3-H
Mit Entlüftungsfunktion	2663892	PMBL-90-HP3-E	-	-

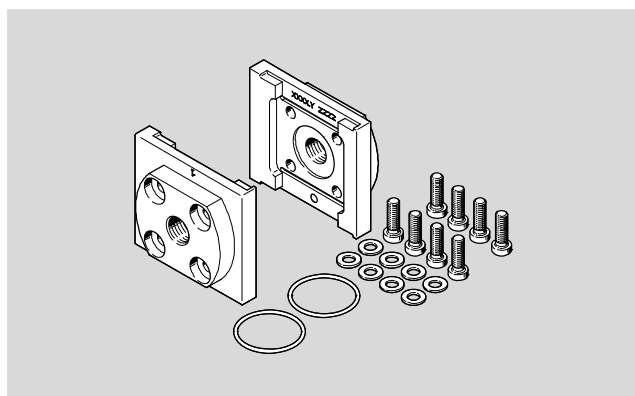
# Pneumatik-Komponenten für Hochdruck-Anwendungen, Baureihe L

FESTO

Zubehör

**Anschlussplatte PAML-CP**  
mit Innengewinde zum Anschluss  
von Verschraubungen/Rohren

-  - Temperaturbereich  
+5 ... +60 °C
-  - Betriebsdruck  
0 ... 50 bar



Allgemeine Technische Daten										
Baugröße	90					186				
Nennweite DN	36					54				
Pneumatischer Anschluss 1, 2	G $\frac{1}{4}$	G $\frac{1}{2}$	G $\frac{3}{4}$	G1	G1 $\frac{1}{4}$	G $\frac{1}{4}$	G1 $\frac{1}{4}$	G1 $\frac{1}{2}$	G2	G2 $\frac{1}{2}$

Betriebs- und Umweltbedingungen	
Betriebsdruck [bar]	0 ... 50
Betriebsmedium	Druckluft nach ISO 8573-1:2010 [-:-:-]
Umgebungstemperatur [°C]	+5 ... +60
Mediumtemperatur [°C]	+5 ... +60
Lagertemperatur [°C]	-10 ... +60
Korrosionsbeständigkeit KBK <sup>1)</sup>	2
CE-Zeichen (siehe Konformitätserklärung) <sup>2)</sup>	nach EU-Druckgeräte-Richtlinie
Lebensmitteltauglichkeit <sup>2)</sup>	siehe erweiterte Werkstoffinformation

1) Korrosionsbeständigkeitsklasse KBK 2 nach Festo Norm FN 940070

Mäßige Korrosionsbeanspruchung. Innenraumanwendung bei der Kondensation auftreten darf. Außenliegende sichtbare Teile mit vorrangig dekorativer Anforderung an die Oberfläche, die in direktem Kontakt zur umgebenden industrietypischen Atmosphäre stehen.

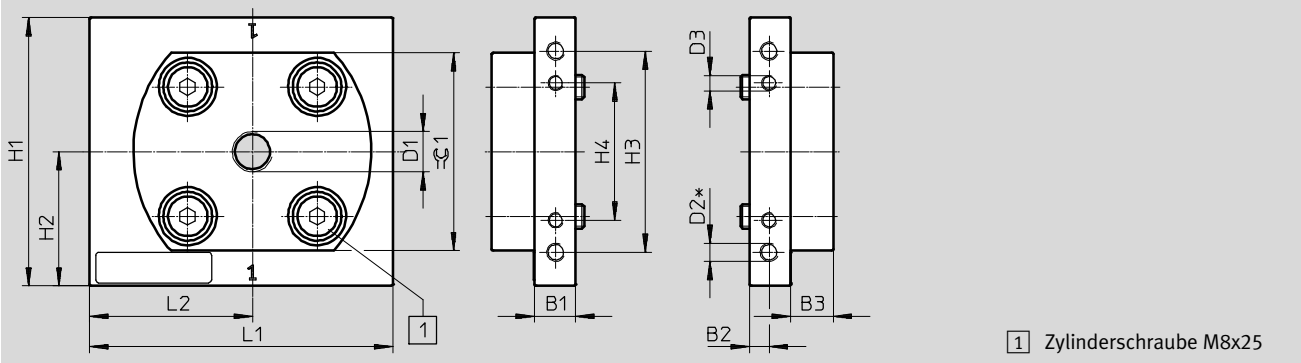
2) Weitere Informationen [www.festo.com/sp](http://www.festo.com/sp) → Zertifikate.

Werkstoffe	
Anschlussplatte	Aluminium-Knetlegierung
Schrauben	Edelstahl
Dichtungen	NBR
Werkstoff-Hinweis	RoHS konform

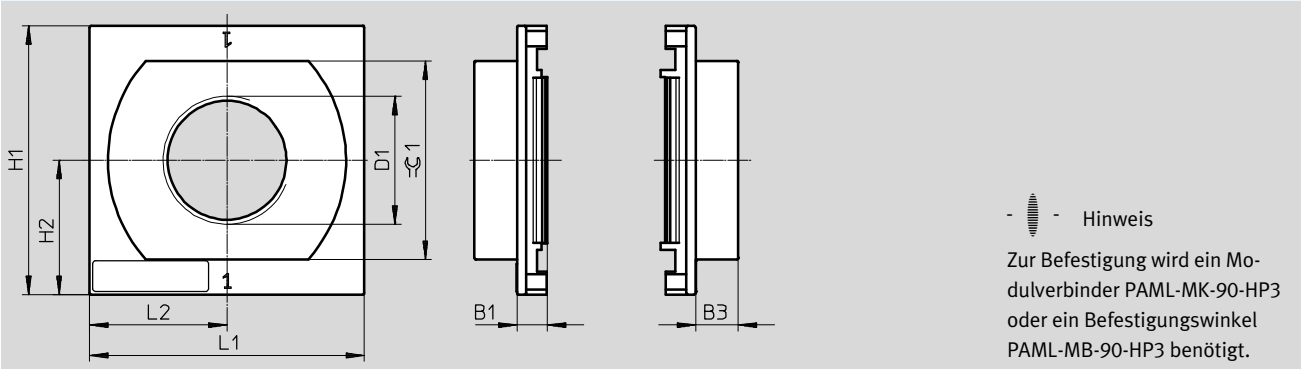
## Abmessungen – Baugröße 90

Download CAD-Daten → [www.festo.com](http://www.festo.com)

PAML-CP-90-HP3-G14/G12/G34/G1



PAML-CP-90-HP3-G114



Typ	B1	B2	B3	D1	D2 <sup>1)</sup>	D3	H1	H2	H3	H4	L1	L2	≈ 1
PAML-CP-90-HP3-G14	13,5	6,5	14	G1/4	M6x10	M5x9	88	44	66	45	~99	~53	65
PAML-CP-90-HP3-G12				G1/2									
PAML-CP-90-HP3-G34				G3/4									
PAML-CP-90-HP3-G1				G1									
PAML-CP-90-HP3-G114	10	-		G1 1/4	-				-	-	90	45	

1) Gewinde zur Wandbefestigung des Wartungsgeräts ohne Befestigungswinkel

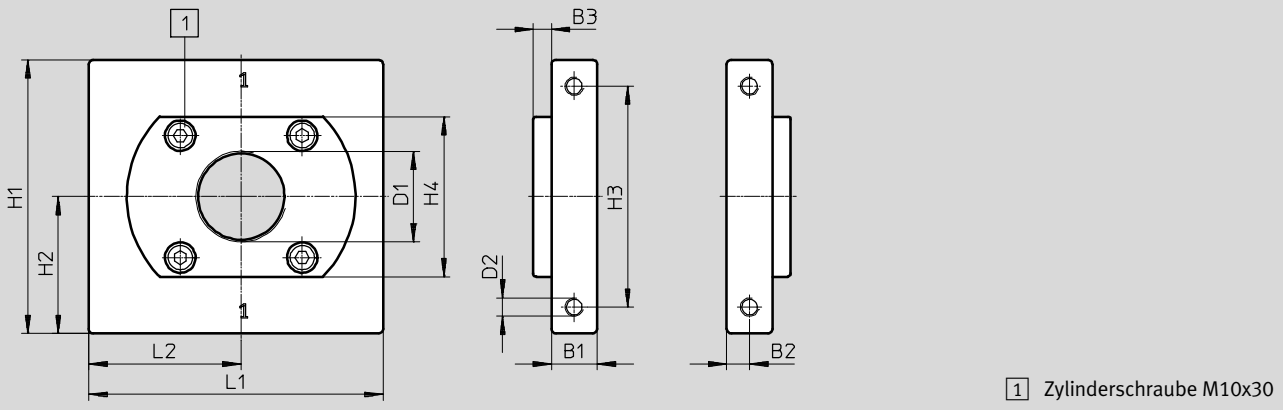
# Pneumatik-Komponenten für Hochdruck-Anwendungen, Baureihe L

Zubehör

FESTO

## Abmessungen – Baugröße 186

Download CAD-Daten → [www.festo.com](http://www.festo.com)



1 Zylinderschraube M10x30



Typ	B1	B2	B3	D1	D2	H1	H2	H3	H4	L1	L2
PAML-CP-186-HP3-G14	30	15	12	G1/4	M12	180	90	145	105	193	100
PAML-CP-186-HP3-G114				G1 1/4							
PAML-CP-186-HP3-G112				G1 1/2							
PAML-CP-186-HP3-G2				G2							
PAML-CP-186-HP3-G212			25	G2 1/2							

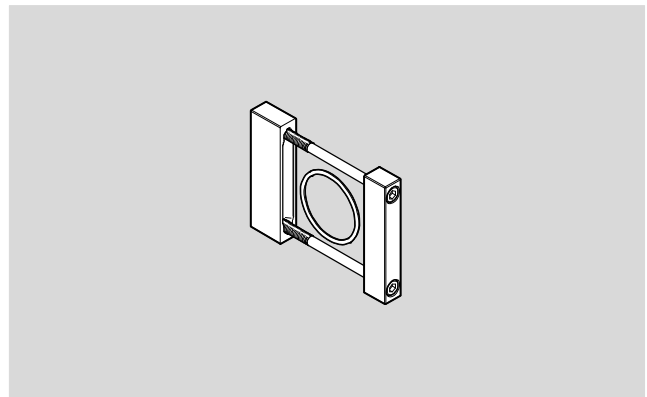
Bestellangaben			
Baugröße	Pneumatischer Anschluss	Gewicht [g]	Teile-Nr. Typ
90	G1/4	800	<b>1651540</b> PAML-CP-90-HP3-G14
	G1/2	770	<b>1651541</b> PAML-CP-90-HP3-G12
	G3/4	750	<b>1651542</b> PAML-CP-90-HP3-G34
	G1	730	<b>1651543</b> PAML-CP-90-HP3-G1
	G1 1/4	500	<b>1448978</b> PAML-CP-90-HP3-G114
186	G1/4	4700	<b>1629300</b> PAML-CP-186-HP3-G14
	G1 1/4	4600	<b>1629296</b> PAML-CP-186-HP3-G114
	G1 1/2	4500	<b>1629297</b> PAML-CP-186-HP3-G112
	G2	4400	<b>1629298</b> PAML-CP-186-HP3-G2
	G2 1/2	4900	<b>1629299</b> PAML-CP-186-HP3-G212

# Pneumatik-Komponenten für Hochdruck-Anwendungen, Baureihe L

Zubehör

**Modulverbinder PAML-MK**  
zur Verbindung von einzelnen  
Wartungsgeräten zu Wartungsge-  
räte-Kombinationen

-  - Temperaturbereich  
+5 ... +60 °C
-  - Betriebsdruck  
0 ... 50 bar



Allgemeine Technische Daten		
Baugröße	90	186
Nennweite DN	36	54

Betriebs- und Umweltbedingungen		
Betriebsdruck [bar]	0 ... 50	
Betriebsmedium	Druckluft nach ISO 8573-1:2010 [--:--]	
Umgebungstemperatur [°C]	+5 ... +60	
Mediumtemperatur [°C]	+5 ... +60	
Lagertemperatur [°C]	-10 ... +60	
Korrosionsbeständigkeit KBK <sup>1)</sup>	2	
CE-Zeichen (siehe Konformitätserklärung) <sup>2)</sup>	nach EU-Druckgeräte-Richtlinie	
Lebensmitteltauglichkeit <sup>2)</sup>	siehe erweiterte Werkstoffinformation	

1) Korrosionsbeständigkeitsklasse KBK 2 nach Festo Norm FN 940070  
Mäßige Korrosionsbeanspruchung. Innenraumanwendung bei der Kondensation auftreten darf. Außenliegende sichtbare Teile mit vorrangig dekorativer Anforderung an die Oberfläche, die in direktem Kontakt zur umgebenden industriellen Atmosphäre stehen.

2) Weitere Informationen [www.festo.com/sp](http://www.festo.com/sp) → Zertifikate.

Werkstoffe	
Modulverbinder	Aluminium-Knetlegierung
Schrauben	Edelstahl
Dichtungen	NBR
Werkstoff-Hinweis	RoHS konform

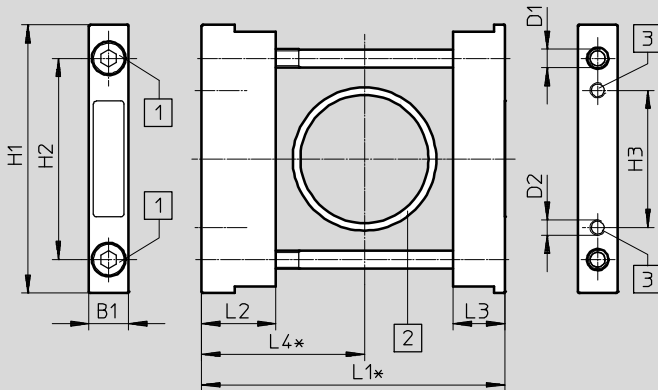
# Pneumatik-Komponenten für Hochdruck-Anwendungen, Baureihe L

Zubehör

**FESTO**

## Abmessungen – Baugröße 90

Download CAD-Daten → [www.festo.com](http://www.festo.com)



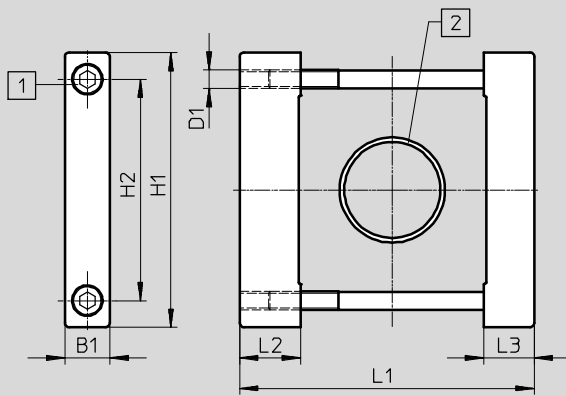
- 1 Zylinderschraube M6x85
- 2 O-Ring 42x2,5
- 3 Gewinde zur Wandbefestigung des Wartungsgeräts

Typ	B1	D1	D2	H1	H2	H3	L1 <sup>1)</sup>	L2	L3	L4 <sup>1)</sup>
PAML-MK-90-HP3	13	M6	M5x9	88	66	45	99	24,4	17	~53

1) Abmessung im montierten Zustand

## Abmessungen – Baugröße 186

Download CAD-Daten → [www.festo.com](http://www.festo.com)



- 1 Zylinderschraube M12x160
- 2 O-Ring 63x3

Typ	B1	D1	H1	H2	L1 <sup>1)</sup>	L2	L3
PAML-MK-186-HP3	29,5	M12	180	145	193	40	33

1) Abmessung im montierten Zustand

## Bestellangaben

Baugröße	Gewicht [g]	Teile-Nr.	Typ
90	150	1367005	PAML-MK-90-HP3
186	1300	1629377	PAML-MK-186-HP3





# Pneumatik-Komponenten für Hochdruck-Anwendungen, Baureihe L

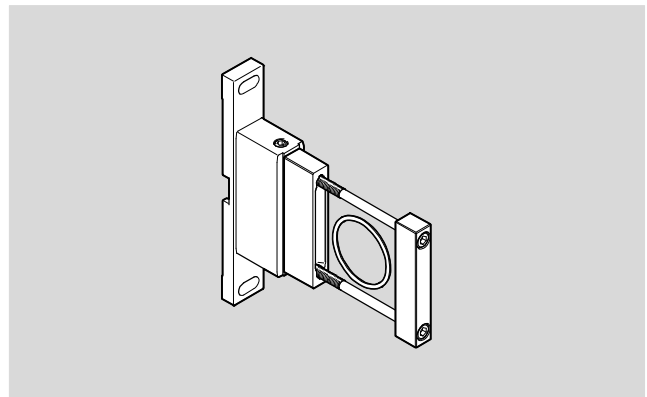
Zubehör

## Befestigungswinkel PAML-MB

zur Befestigung von Wartungsgeräte-Kombinationen an der Wand und zur Verbindung von einzelnen Wartungsgeräten zu Wartungsgeräte-Kombinationen

- schnelles Ein- und Aushängen

-  - Temperaturbereich  
+5 ... +60 °C
-  - Betriebsdruck  
0 ... 50 bar



Allgemeine Technische Daten	
Baugröße	90
Nennweite DN	36

Betriebs- und Umweltbedingungen	
Betriebsdruck [bar]	0 ... 50
Betriebsmedium	Druckluft nach ISO 8573-1:2010 [---:--]
Umgebungstemperatur [°C]	+5 ... +60
Mediumtemperatur [°C]	+5 ... +60
Lagertemperatur [°C]	-10 ... +60
Korrosionsbeständigkeit KBK <sup>1)</sup>	2
CE-Zeichen (siehe Konformitätserklärung) <sup>2)</sup>	nach EU-Druckgeräte-Richtlinie
Lebensmitteltauglichkeit <sup>2)</sup>	siehe erweiterte Werkstoffinformation

1) Korrosionsbeständigkeitsklasse KBK 2 nach Festo Norm FN 940070  
Mäßige Korrosionsbeanspruchung. Innenraumanwendung bei der Kondensation auftreten darf. Außenliegende sichtbare Teile mit vorrangig dekorativer Anforderung an die Oberfläche, die in direktem Kontakt zur umgebenden industrieeüblichen Atmosphäre stehen.

2) Weitere Informationen [www.festo.com/sp](http://www.festo.com/sp) → Zertifikate.

Werkstoffe	
Winkel	Aluminium-Knetlegierung
Modulverbinder	Aluminium-Knetlegierung
Schrauben	Edelstahl
Dichtungen	NBR
Werkstoff-Hinweis	RoHS konform

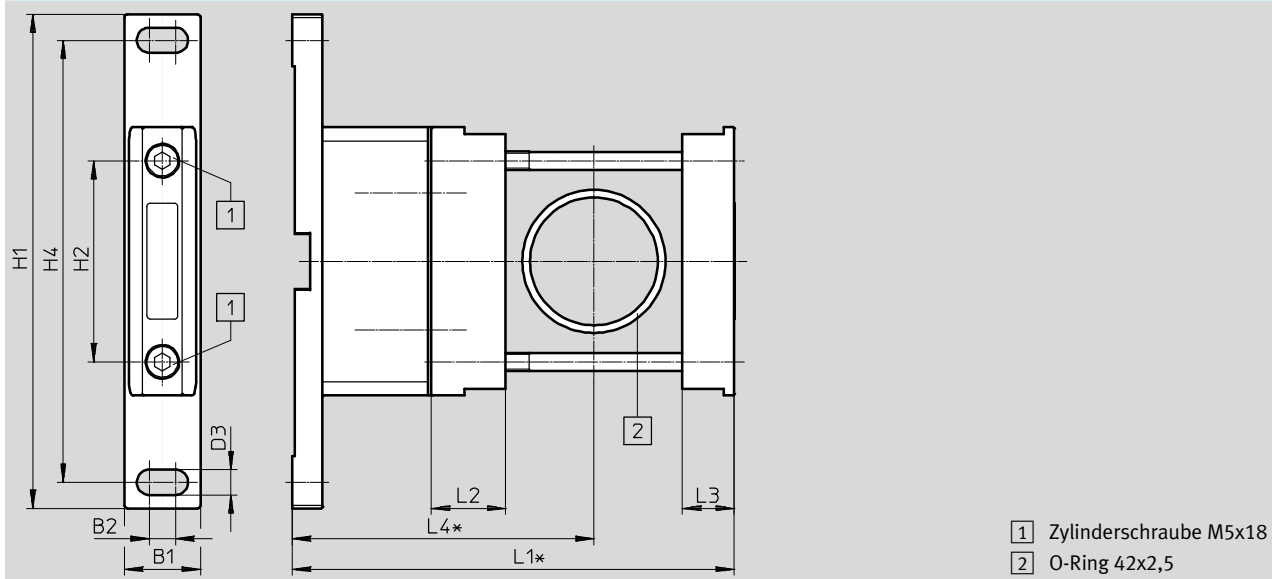
# Pneumatik-Komponenten für Hochdruck-Anwendungen, Baureihe L

FESTO

Zubehör

## Abmessungen – Baugröße 90

Download CAD-Daten → [www.festo.com](http://www.festo.com)



Typ	B1	B2	D3	H1	H2	H4	L1 <sup>1)</sup>	L2	L3	L4 <sup>1)</sup>
PAML-MB-90-HP3	25	8,5	8,3	162	66	145	~145	24,4	17	~99

1) Abmessung im montierten Zustand

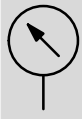
Bestellangaben			
Baugröße	Gewicht [g]	Teile-Nr.	Typ
90	300	<b>1367323</b>	<b>PAML-MB-90-HP3</b>



# Pneumatik-Komponenten für Hochdruck-Anwendungen, Baureihe L

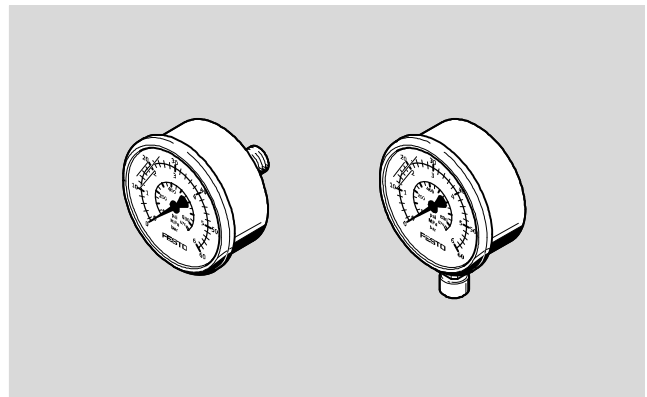
FESTO

Zubehör

## Manometer PAGL



-  - Temperaturbereich  
0 ... +60 °C
-  - Betriebsdruck  
0 ... 60 bar



Technische Daten	
Nenngröße	63
Pneumatischer Anschluss	G $\frac{1}{4}$
Betriebsmedium	Inerte Gase Neutrale Flüssigkeiten
Hinweis zum Betriebs-/ Steuermedium	Kein Sauerstoff Kein Azetylen
Konstruktiver Aufbau	Rohrfeder-Manometer
Entspricht Norm	EN 837-1
Befestigungsart	Leitungseinbau
Anschlusslage	Rückseite zentrisch Radial unten
Umgebungstemperatur [°C]	0 ... +60
Mediumtemperatur [°C]	0 ... +60
Lagertemperatur [°C]	-40 ... +70
Messgenauigkeit Klasse	1,6
Faktor Dauerbelastung	0,75
Faktor Wechselbelastung	0,66
Schutzart	IP65
Gewicht [g]	80

Werkstoffe	
Nenngröße	63
Pneumatischer Anschluss	G $\frac{1}{4}$
Gehäuse	Stahl (Farbe: silber)
Sichtscheibe	PS
Einschraubzapfen/ Vom Medium berührte Werkstoffe	Messing
Werkstoff-Hinweis	RoHS konform

# Pneumatik-Komponenten für Hochdruck-Anwendungen, Baureihe L

FESTO

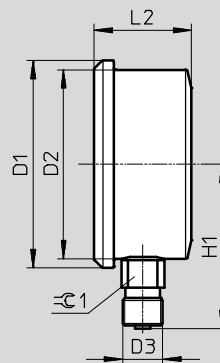
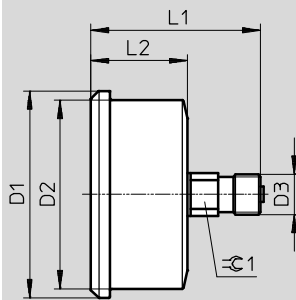
Zubehör

## Abmessungen

Download CAD-Daten → [www.festo.com](http://www.festo.com)

PAGL-HP3-63-60-G14

PAGL-HP3-63-60-G14-RC



Typ	D1 Ø	D2 Ø	D3	H1 ±0,5	L1 ±0,5	L2 ±0,5	±0.1
PAGL-HP3-63-60-G14	68	62	G¼	-	56	32	14
PAGL-HP3-63-60-G14-RC				54	-		


## Bestellangaben



Nenngröße	Pneumatischer Anschluss	Betriebsdruck	Anzeigebereich		Anschlusslage	Teile-Nr.	Typ
			Außenskala	Innenskala			
63	G¼	0 ... 60 bar	0 ... 60 bar und 0 ... 6 MPa	0 ... 870 psi	Rückseite zentrisch	<b>1166938</b>	<b>PAGL-HP3-63-60-G14</b>
					Radial unten	<b>1908519</b>	<b>PAGL-HP3-63-60-G14-RC</b>


# Pneumatik-Komponenten für Hochdruck-Anwendungen, Baureihe L

FESTO

Zubehör

Bestellangaben – Schalldämpfer U			Datenblätter → Internet: u	
	Beschreibung	Pneumatischer Anschluss	Teile-Nr.	Typ
	für PREL-90	G $\frac{3}{8}$	<b>6843</b>	<b>U-<math>\frac{3}{8}</math>-B</b>
	für PREL-186	G $\frac{1}{2}$	<b>6844</b>	<b>U-<math>\frac{1}{2}</math>-B</b>
	für PVEL	G1	<b>151990</b>	<b>U-1-B</b>

Bestellangaben – Verbindungsleitung NEBU-M12				Datenblätter → Internet: nebu	
	Elektrischer Anschluss	Anzahl Adern	Kabellänge [m]	Teile-Nr.	Typ
	M12x1, Dose gerade	5	2,5	<b>541330</b>	<b>NEBU-M12G5-K-2.5-LE5</b>
			5	<b>541331</b>	<b>NEBU-M12G5-K-5-LE5</b>
			10	<b>554038</b>	<b>NEBU-M12G5-K-10-LE5</b>
	M12x1, Dose gewinkelt	5	2,5	<b>567843</b>	<b>NEBU-M12W5-K-2.5-LE5</b>
			5	<b>567844</b>	<b>NEBU-M12W5-K-5-LE5</b>

Bestellangaben – Bügelschloss LRVS-D				
	Gewicht [g]		Teile-Nr.	Typ
	120		<b>193786</b>	<b>LRVS-D</b>