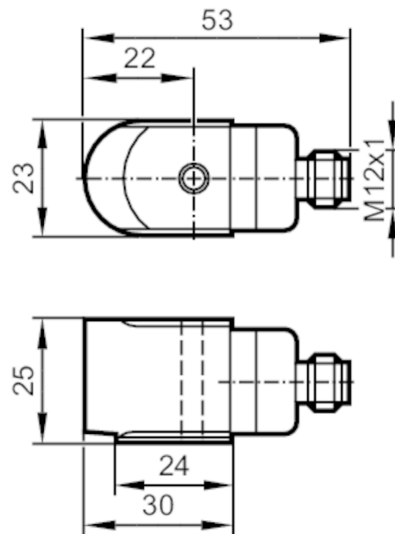


# VSP003



## Beschleunigungssensor

VIBRATION SENSOR



### Produktmerkmale

Messbereich Schwingung	[g]	50
Frequenzbereich	[Hz]	1,5...16000
Messprinzip		piezoelektrisch

### Einsatzbereich

Ausführung		zum Anschluss an externe Diagnoseelektronik VSE
------------	--	---

### Elektrische Daten

Betriebsspannung	[V]	10...12 DC
Stromaufnahme	[mA]	0,5...8
Verpolungsfest		ja

### Mess-/Einstellbereich

Messbereich Schwingung	[g]	50
Frequenzbereich	[Hz]	1,5...16000
Messprinzip		piezoelektrisch
Max. Querempfindlichkeit	[%]	5
Mindestmesszeit	[s]	1
Anzahl Messachsen		1

### Genauigkeit / Abweichungen

Genauigkeit		± 10 %
Mesempfindlichkeit		100 mV/g

### Schnittstellen

Kommunikationsschnittstelle		IEPE
-----------------------------	--	------



## Beschleunigungssensor

VIBRATION SENSOR

Umgebungsbedingungen		
Umgebungstemperatur	[°C]	-55...130
Lagertemperatur	[°C]	-55...130
Schutzart		IP 67
Zulassungen / Prüfungen		
EMV	EN 61326-1	: 2013
Mechanische Daten		
Gewicht	[g]	135
Montageart		M8 x 1,25
Werkstoffe		Gehäuse: Edelstahl
Anzugsdrehmoment	[Nm]	8
Bemerkungen		
Verpackungseinheit		1 Stück
Elektrischer Anschluss		
1	nicht belegt	
2	L+ weiß	
3	nicht belegt	
4	0 V schwarz	
Steckverbindung: 1 x M12		