



# DT500-A523

Dx500

LONG-RANGE-DISTANZSENSOREN

**SICK**  
Sensor Intelligence.



## Bestellinformationen

Typ	Artikelnr.
DT500-A523	1040472

Weitere Geräteausführungen und Zubehör → [www.sick.com/Dx500](http://www.sick.com/Dx500)



## Technische Daten im Detail

## Mechanik/Elektrik

<b>Versorgungsspannung <math>U_V</math></b>	DC 10 V ... 30 V, verpolsicher $U_V \geq DC 24 V$ für Geräte mit Heizung
<b>Restwelligkeit</b>	$5 V_{SS}^{1)}$
<b>Leistungsaufnahme</b>	Typ. 3 W
<b>Initialisierungszeit</b>	500 ms
<b>Anschlussart</b>	Stecker, M12, 8-polig
<b>Gewicht</b>	1.000 g
<b>Schutzart</b>	IP65
<b>Schutzklasse</b>	II <sup>2)</sup>

<sup>1)</sup> Darf  $U_V$ -Toleranzen nicht unter- oder überschreiten.

<sup>2)</sup> Bemessungsspannung DC 32 V.

## Performance

<b>Messbereich</b>	0,2 m ... 70 m, 90 % Remission <sup>1) 2)</sup> 0,2 m ... 30 m, 6 % Remission <sup>1) 2)</sup>
<b>Messobjekt</b>	Natürliche Objekte
<b>Auflösung</b>	$\leq 0,1$ mm
<b>Wiederholgenauigkeit</b>	1 mm <sup>3) 4)</sup>
<b>Genauigkeit</b>	$\pm 3$ mm
<b>Ansprechzeit</b>	$\geq 150$ ms
<b>Ausgabezeit</b>	150 ms ... 6.000 ms
<b>Lichtsendeder</b>	Laser, rot <sup>5)</sup>
<b>Laserklasse</b>	2, entspricht 21 CFR 1040.10 und 1040.11 mit Ausnahme der Abweichungen gemäß „Laser Notice No. 50“ vom 24. Juni 2007 (IEC 60825-1:2014, EN 60825-1:2014)
<b>Typ. Lichtfleckgröße (Distanz)</b>	10 mm (bei 7 m) 45 mm (bei 30 m)

<sup>1)</sup> Bei Fremdlicht max. 1 kLux Gleichlicht.

<sup>2)</sup> Eindeutig nur bis 150 m.

<sup>3)</sup> 6 % ... 90 % Remission.

<sup>4)</sup> Statistischer Fehler  $1 \sigma$ .

<sup>5)</sup> Mittlere Lebensdauer 50.000 h bei  $T_U = +25$  °C.

	100 mm (bei 70 m)
--	-------------------

- 1) Bei Fremdlicht max. 1 kLux Gleichlicht.
- 2) Eindeutig nur bis 150 m.
- 3) 6 % ... 90 % Remission.
- 4) Statistischer Fehler 1  $\sigma$ .
- 5) Mittlere Lebensdauer 50.000 h bei  $T_U = +25 \text{ }^\circ\text{C}$ .

### Schnittstellen

<b>CAN</b>	✓
Bemerkung	Layer 2
<b>Laser-aus-Eingang</b>	> 12 V

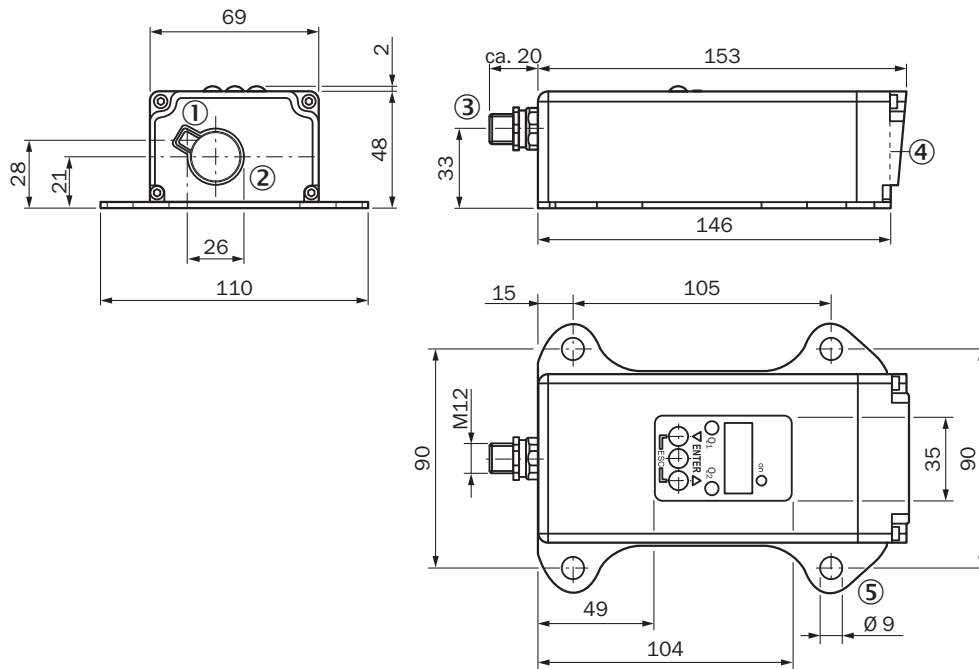
### Umgebungsdaten

<b>Elektromagnetische Verträglichkeit (EMV)</b>	EN 61000-6-2, EN 55011 EN 60947-5-7: 2003-9
<b>Umgebungstemperatur Betrieb</b>	-10 °C ... +45 °C -10 °C ... +75 °C, Betrieb mit Kühlgehäuse
<b>Umgebungstemperatur Lager</b>	-25 °C ... +75 °C
<b>Temperaturdrift</b>	Typ. 0,05 mm/K
<b>Typ. Fremdlichtunempfindlichkeit</b>	≤ 3.000 lx
<b>Mechanische Festigkeit</b>	Schock: (EN 600 68-2-27 / -2-29) Sinus: (EN 600 68-2-6) Rauschen: (EN 600 68-2-64)

### Klassifikationen

<b>ECl@ss 5.0</b>	27270801
<b>ECl@ss 5.1.4</b>	27270801
<b>ECl@ss 6.0</b>	27270801
<b>ECl@ss 6.2</b>	27270801
<b>ECl@ss 7.0</b>	27270801
<b>ECl@ss 8.0</b>	27270801
<b>ECl@ss 8.1</b>	27270801
<b>ECl@ss 9.0</b>	27270801
<b>ETIM 5.0</b>	EC001825
<b>ETIM 6.0</b>	EC001825
<b>UNSPSC 16.0901</b>	41111613

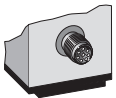
### Maßzeichnung (Maße in mm)



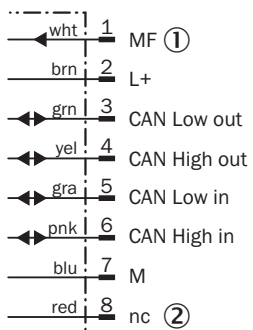
- ① Optikachse, Sender
- ② Optikachse, Empfänger
- ③ Stecker M12, 5-polig
- ④ Gerätenullpunkt
- ⑤ Befestigungsbohrung

### Anschlussart

DT500-Axx3 CAN (Layer 2) Stecker M12, 8-polig

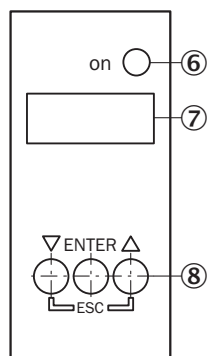


### Anschlussschema



- ① Multifunktionseingang (MF)
- ② Nicht belegt

## Einstellmöglichkeiten



- ⑥ Betriebsanzeige
- ⑦ Anzeigenfeld, 7-Segment-Anzeige
- ⑧ Bedienfeld

## Funktionsprinzip

Zusatzinformationen

### Extern Teach ET über MF ①

Teach-in	MF aktiv	Ausführung
0 mA	100 ms	Aktueller Messwert wird übernommen
4 mA	200 ms	
20 mA	300 ms	
Laser aus	> 450 ms	

① Multifunktionseingang.

### Fehlerverhalten oder kein Objekt im Messbereich

#### Messung nicht möglich

Messwertausgabe Display	Analoge Schnittstelle	CAN-Bus	Serielle Schnittstelle
0.000	0/3,5 mA	00000	00000 CRLF

#### Kein Objekt im Messbereich oder Laser aus

Messwertausgabe Display	Analoge Schnittstelle	CAN-Bus	Serielle Schnittstelle
99.99	20,5 mA	99999	99999 CRLF

Funktion MF-Eingang

## Funktion MF-Eingang

Teach-in	$Q_1$	$60 \text{ ms} < \text{MF} < 150 \text{ ms}$
Teach-in	$\bar{Q}_1$	$150 \text{ ms} < \text{MF} < 250 \text{ ms}$
Teach-in	$Q_2$	$250 \text{ ms} < \text{MF} < 350 \text{ ms}$
Teach-in	$\bar{Q}_2$	$350 \text{ ms} < \text{MF} < 450 \text{ ms}$
Laser aus	-	$450 \text{ ms} < \text{MF} < \infty$

### Empfohlenes Zubehör

Weitere Geräteausführungen und Zubehör → [www.sick.com/Dx500](http://www.sick.com/Dx500)

	Kurzbeschreibung	Typ	Artikelnr.
<b>Klemm- und Ausrichthalterungen</b>			
	Ausrichteinheit für DS/DT500, Edelstahl (1.4301), inkl. Befestigungsmaterial, inkl. Befestigungsmaterial	BEF-DSDT	2031377
<b>Steckverbinder und Leitungen</b>			
	Kopf A: Dose, M12, 8-polig, gerade Kopf B: loses Leitungsende Leitung: PUR, halogenfrei, geschirmt, 5 m	YF2A68-050XXXXLEAX	6032449
	Kopf A: Dose, M12, 8-polig, gerade Kopf B: - Leitung: geschirmt	DOS-1208-GA	6028369

### Empfohlene Services

Weitere Services → [www.sick.com/Dx500](http://www.sick.com/Dx500)

	Typ	Artikelnr.
<b>Gewährleistungsverlängerung</b>		
<ul style="list-style-type: none"> <li>• <b>Produktbereich:</b> Identifikationslösungen, Vision, Distanzsensoren, Mess- und Detektionslösungen</li> <li>• <b>Leistungsumfang:</b> Die Leistungen entsprechen dem Umfang der gesetzlichen Herstellergewährleistung (Allgemeine Einkaufsbedingungen SICK), Langfristiger Schutz für einen kalkulierbaren Einmalbetrag.</li> <li>• <b>Dauer:</b> Fünf Jahre Gewährleistung ab Kaufdatum.</li> </ul>	Gewährleistungsverlängerung fünf Jahre	1680671

## SICK AUF EINEN BLICK

SICK ist einer der führenden Hersteller von intelligenten Sensoren und Sensorlösungen für industrielle Anwendungen. Ein einzigartiges Produkt- und Dienstleistungsspektrum schafft die perfekte Basis für sicheres und effizientes Steuern von Prozessen, für den Schutz von Menschen vor Unfällen und für die Vermeidung von Umweltschäden.

Wir verfügen über umfassende Erfahrung in vielfältigen Branchen und kennen ihre Prozesse und Anforderungen. So können wir mit intelligenten Sensoren genau das liefern, was unsere Kunden brauchen. In Applikationszentren in Europa, Asien und Nordamerika werden Systemlösungen kundenspezifisch getestet und optimiert. Das alles macht uns zu einem zuverlässigen Lieferanten und Entwicklungspartner.

Umfassende Dienstleistungen runden unser Angebot ab: SICK LifeTime Services unterstützen während des gesamten Maschinenlebenszyklus und sorgen für Sicherheit und Produktivität.

**Das ist für uns „Sensor Intelligence.“**

## WELTWEIT IN IHRER NÄHE:

Ansprechpartner und weitere Standorte → [www.sick.com](http://www.sick.com)