



# CDB620-001

CDB

4DPRO-ANSCHLUSSTECHNIK

**SICK**  
Sensor Intelligence.



### Bestellinformationen

Typ	Artikelnr.
CDB620-001	1042256

Weitere Geräteausführungen und Zubehör → [www.sick.com/CDB](http://www.sick.com/CDB)



### Technische Daten im Detail

#### Merkmale

<b>Kurzbeschreibung</b>	Kleines Anschlussmodul für einen Sensor, 4 PG-Verschraubungen, Basisgerät für CMC600
<b>Unterstützte Produkte</b>	CLV61x - CLV65x, Lector62x, RFH6xx, RFU62x
<b>Unterstützung Cloningmodul (CMC)</b>	Ja
<b>Unterstützung Displaymodul (CMD)</b>	Nein
<b>Unterstützung Powermodul (CMP)</b>	Nein
<b>Unterstützung Feldbusmodul (CMF)</b>	Nein

#### Mechanik/Elektrik

<b>Versorgungsspannung</b>	10 V DC ... 30 V DC <sup>1)</sup>
<b>Leistungsaufnahme</b>	1 W
<b>Gehäuse</b>	Polycarbonat
<b>Gehäusefarbe</b>	Blau (RAL 5012)
<b>Schutzart</b>	IP65
<b>Schutzklasse</b>	III
<b>Gewicht</b>	260 g
<b>Abmessungen (L x B x H)</b>	124,2 mm x 113,1 mm x 53,9 mm
<b>Scanneranschluss</b>	15-pol. D-Sub-HD-Dose
<b>Servicestecker</b>	9-pol. D-Sub-Stecker (intern)

<sup>1)</sup> Versorgungsspannung des angeschlossenen Scanners + 1 V.

#### Schnittstellen

<b>Seriell</b>	✓, RS-232, RS-422, RS-485
Bemerkung	In Abhängigkeit vom angeschlossenen Sensor
<b>CAN</b>	✓
Bemerkung	In Abhängigkeit vom angeschlossenen Sensor
<b>Digitaleingänge</b>	In Abhängigkeit vom angeschlossenen Sensor
<b>Digitalausgänge</b>	In Abhängigkeit vom angeschlossenen Sensor
<b>Optische Anzeigen</b>	9 LED
<b>Konfigurationssoftware</b>	SOPAS ET

## Umgebungsdaten

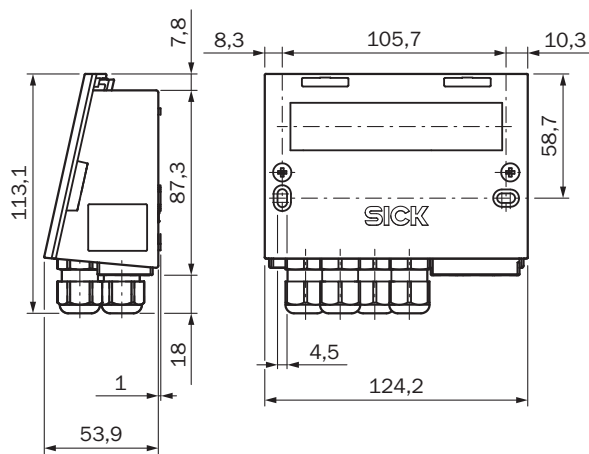
<b>Betriebsumgebungstemperatur</b>	-35 °C ... +40 °C
<b>Lagertemperatur</b>	-35 °C ... +70 °C
<b>Zulässige relative Luftfeuchte</b>	≤ 90 %, nicht kondensierend

## Klassifikationen

<b>ECl@ss 5.0</b>	27242208
<b>ECl@ss 5.1.4</b>	27242608
<b>ECl@ss 6.0</b>	27242608
<b>ECl@ss 6.2</b>	27242608
<b>ECl@ss 7.0</b>	27242608
<b>ECl@ss 8.0</b>	27242608
<b>ECl@ss 8.1</b>	27242608
<b>ECl@ss 9.0</b>	27242608
<b>ETIM 5.0</b>	EC001604
<b>ETIM 6.0</b>	EC001604
<b>UNSPSC 16.0901</b>	32151705


## Maßzeichnung (Maße in mm)

CDB620



## Empfohlenes Zubehör

Weitere Geräteausführungen und Zubehör → [www.sick.com/CDB](http://www.sick.com/CDB)

	<b>Kurzbeschreibung</b>	<b>Typ</b>	<b>Artikelnr.</b>
<b>Module und Gateways</b>			
	Externer Parameterspeicher zur Integration in CDB620/CDB650/CDM42x	CMC600-101	1042259

	<b>Kurzbeschreibung</b>	<b>Typ</b>	<b>Artikelnr.</b>
<b>Steckverbinder und Leitungen</b>			
	Kopf A: Dose, M12, 12-polig, gerade Kopf B: Stecker, D-Sub-HD, 15-polig, gerade Leitung: Power, seriell, CAN, digitale I/Os, geschirmt, 3 m	YF2Z1B-030XXXMHDAC	2042914
	Kopf A: Dose, M12, 17-polig, gerade Kopf B: Stecker, D-Sub-HD, 15-polig, gerade Leitung: Power, seriell, CAN, digitale I/Os, geschirmt, 3 m	YF2Z1D-030XXXMHDAC	2055420
	Kopf A: Dose, D-Sub, 9-polig, gerade Kopf B: Dose, D-Sub, 9-polig, gerade Leitung: seriell, ungeschirmt, 3 m Für PC-Anschluss	YMHDAC-030XXXMHDAC	2014054

## SICK AUF EINEN BLICK

SICK ist einer der führenden Hersteller von intelligenten Sensoren und Sensorlösungen für industrielle Anwendungen. Ein einzigartiges Produkt- und Dienstleistungsspektrum schafft die perfekte Basis für sicheres und effizientes Steuern von Prozessen, für den Schutz von Menschen vor Unfällen und für die Vermeidung von Umweltschäden.

Wir verfügen über umfassende Erfahrung in vielfältigen Branchen und kennen ihre Prozesse und Anforderungen. So können wir mit intelligenten Sensoren genau das liefern, was unsere Kunden brauchen. In Applikationszentren in Europa, Asien und Nordamerika werden Systemlösungen kundenspezifisch getestet und optimiert. Das alles macht uns zu einem zuverlässigen Lieferanten und Entwicklungspartner.

Umfassende Dienstleistungen runden unser Angebot ab: SICK LifeTime Services unterstützen während des gesamten Maschinenlebenszyklus und sorgen für Sicherheit und Produktivität.

**Das ist für uns „Sensor Intelligence.“**

## WELTWEIT IN IHRER NÄHE:

Ansprechpartner und weitere Standorte → [www.sick.com](http://www.sick.com)