



LFP1000-B5BMC

LFP Cubic

FÜLLSTANDESENSOREN

SICK
Sensor Intelligence.



Bestellinformationen

Typ	Artikelnr.
LFP1000-B5BMC	1071109

Weitere Geräteausführungen und Zubehör → www.sick.com/LFP_Cubic

Abbildung kann abweichen



Technische Daten im Detail

Merkmale

Medium	Flüssigkeiten
Erfassungsart	Grenzstand, kontinuierlich
Bauform	Abgesetzte Elektronik, Leitungslänge 1 m
Sondenart	Stabsonde
Sondenlänge	1.000 mm
Prozessdruck	-1 bar 10 bar
Prozesstemperatur	-20 °C ... +100 °C
RoHS-Zertifikat	✓
IO-Link	✓
CULus-Zertifikat	✓

Performance

Genauigkeit des Messelements	± 5 mm ¹⁾
Reproduzierbarkeit	≤ 2 mm
Auflösung	< 2 mm
Ansprechzeit	< 400 ms
Dielektrizitätskonstante	≥ 5 bei Stabsonde / Seilsonde ≥ 1,8 mit Koaxialrohr
Leitfähigkeit	Keine Einschränkung
Maximale Füllstandsänderung	≤ 500 mm/s
Inaktiver Bereich am Prozessanschluss	25 mm ²⁾
Inaktiver Bereich am Sondenende	≥ 10 mm ¹⁾
MTTF	194,3 Jahre (EN ISO 13849-1)

¹⁾ Unter Referenzbedingungen mit Wasser.

²⁾ Bei parametrierem Behälter unter Referenzbedingungen mit Wasser, ansonsten 40 mm.

Elektrik

Versorgungsspannung	12 V DC ... 30 V DC ¹⁾
Stromaufnahme	≤ 100 mA bei 24 V DC ohne Ausgangslast
Initialisierungszeit	≤ 5 s
Schutzklasse	III
Anschlussart	Rundsteckverbinder M12 x 1, 8-polig
Leitungslänge	1 m
Ausgangssignal	4 mA ... 20 mA / 0 V ... 10 V automatisch umschaltbar je nach Ausgangslast ¹⁾ 1 PNP-Transistorausgang (Q1) und 3 PNP/NPN-Transistorausgang (Q2 ... Q4) umschaltbar ¹⁾ 1 x PNP + 3 x PNP/NPN + 4 mA ... 20 mA / 0 V ... 10 V
Ausgangslast	4 mA ... 20 mA < 500 Ohm bei U _v > 15 V, 4 mA ... 20 mA < 350 Ohm bei U _v > 12 V, 0 V ... 10 V > 750 Ohm bei U _v 14 ≥ V
Hysteres	Min. 2 mm, frei einstellbar
Signalspannung HIGH	U _v - 2 V
Signalspannung LOW	≤ 2 V
Ausgangsstrom	< 100 mA
Induktive Last	< 1 H
Kapazitive Last	100 nF
Schutzart	IP67: EN 60529
Temperaturdrift	< 0,1 mm/K
Unterer Signalpegel	3,8 mA ... 4 mA
Oberer Signalpegel	20 mA ... 20,5 mA
EMV	EN 61326-2-3, 2014/30/EU

¹⁾ Alle Anschlüsse sind verpolsicher. Alle Ausgänge sind überlast- und kurzschlussgeschützt.

Mechanik

Medienberührende Werkstoffe	1.4404, PTFE, FKM
Prozessanschluss	¾" NPT
Gehäusematerial	Kunststoff PBT
Max. Sondenbelastung	≤ 6 Nm
Material Koaxialleitung	PVC
Länge Koaxialleitung	1 m

Umgebungsdaten

Umgebungstemperatur Betrieb	-20 °C ... +60 °C
Umgebungstemperatur Lager	-40 °C ... +80 °C
Umgebungstemperatur Koaxialleitung	-20 °C ... +60 °C

Klassifikationen

ECl@ss 5.0	27371813
ECl@ss 5.1.4	27371813
ECl@ss 6.0	27371813
ECl@ss 6.2	27371813
ECl@ss 7.0	27371813

ECl@ss 8.0	27371813
ECl@ss 8.1	27371813
ECl@ss 9.0	27371813
ETIM 5.0	EC001447
ETIM 6.0	EC001447
UNSPSC 16.0901	41113710

Typenschlüssel

Typenschlüssel

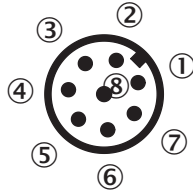
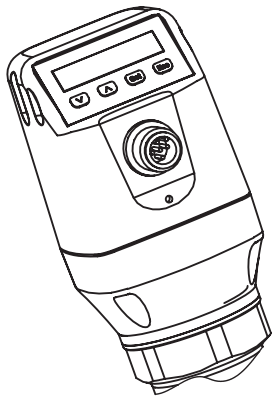


Nicht alle Varianten des Typenschlüssels sind miteinander kombinierbar!

Abhängigkeit zwischen der Länge der Koaxialleitung und der Sondenlänge

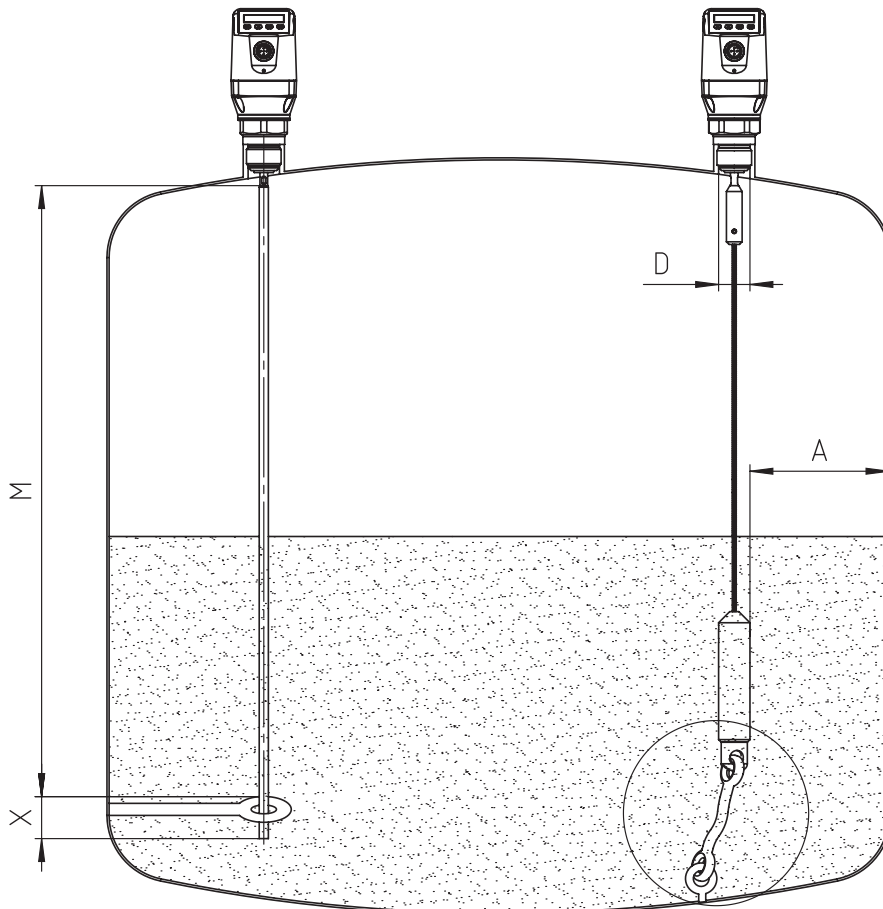
Länge Koaxialleitung (mm)	Max. Sondenlänge (mm) Schaummodus inaktiv	Max. Sondenlänge (mm) Schaummodus aktiv
1000	4.000	2000
2000	3.000	1500
3300	1.000	500

Anschlussart



- ① L⁺: Versorgungsspannung
- ② Q₂: Schaltausgang 2, PNP/NPN
- ③ M: Masse, Referenzmasse für Strom-/Spannungsausgang
- ④ C/Q₁: Schaltausgang 1, PNP/IO-Link-Kommunikation
- ⑤ Q₃: Schaltausgang 3, PNP/NPN
- ⑥ Q₄: Schaltausgang 4, PNP/NPN
- ⑦ Q_A: Analog Strom-/Spannungsausgang
- ⑧ Keine Funktion

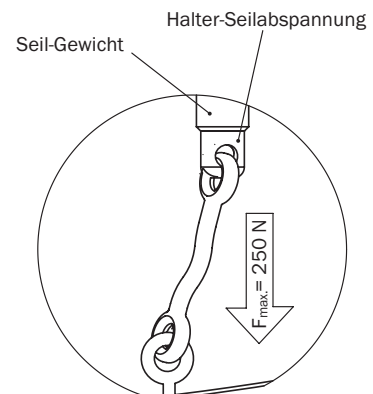
Montagehinweise



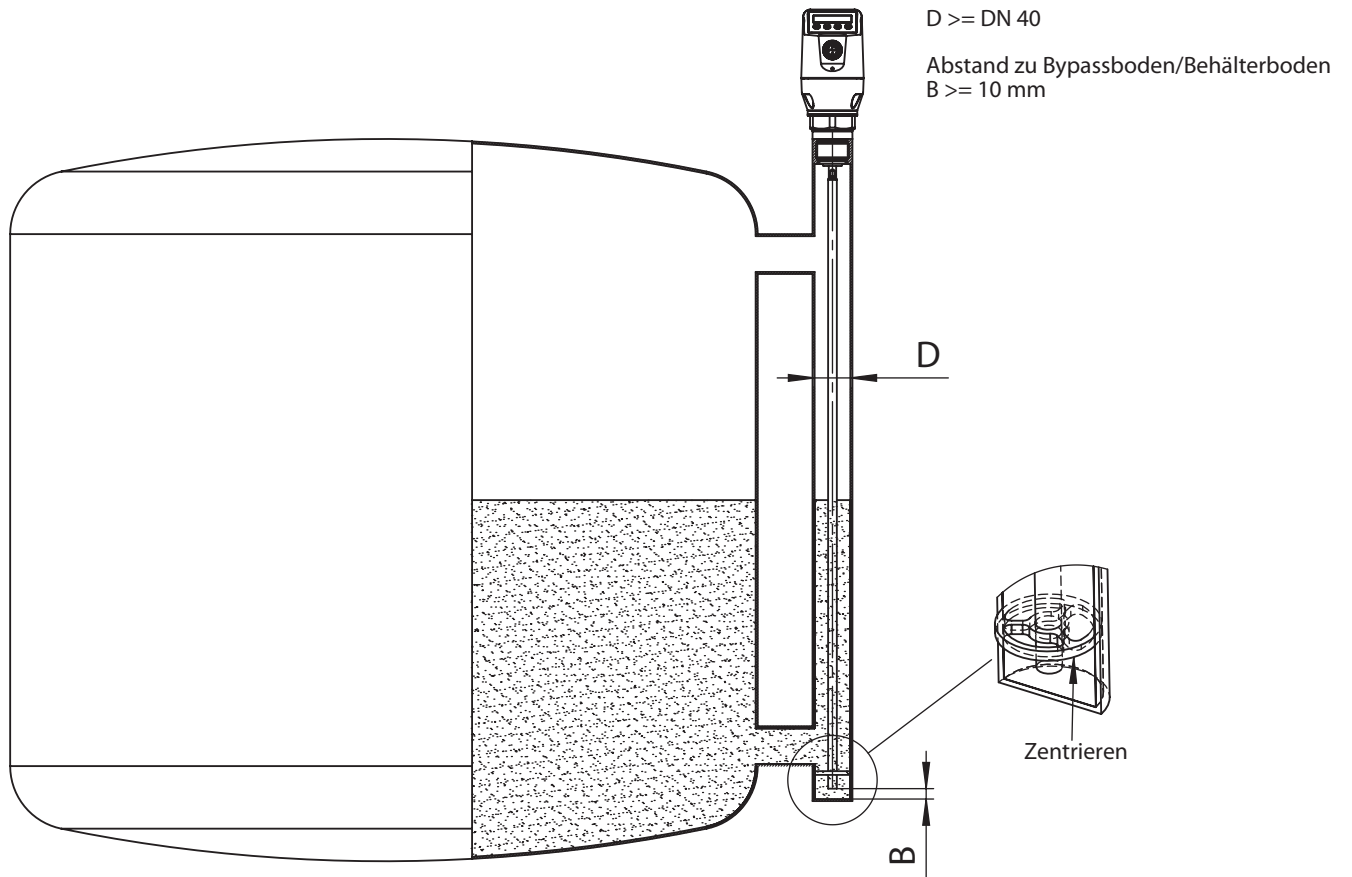
Befestigung Monosonde
M = Messbereich
X = In diesem Bereich keine
Messung möglich

Seilsonde im metallischen Behälter

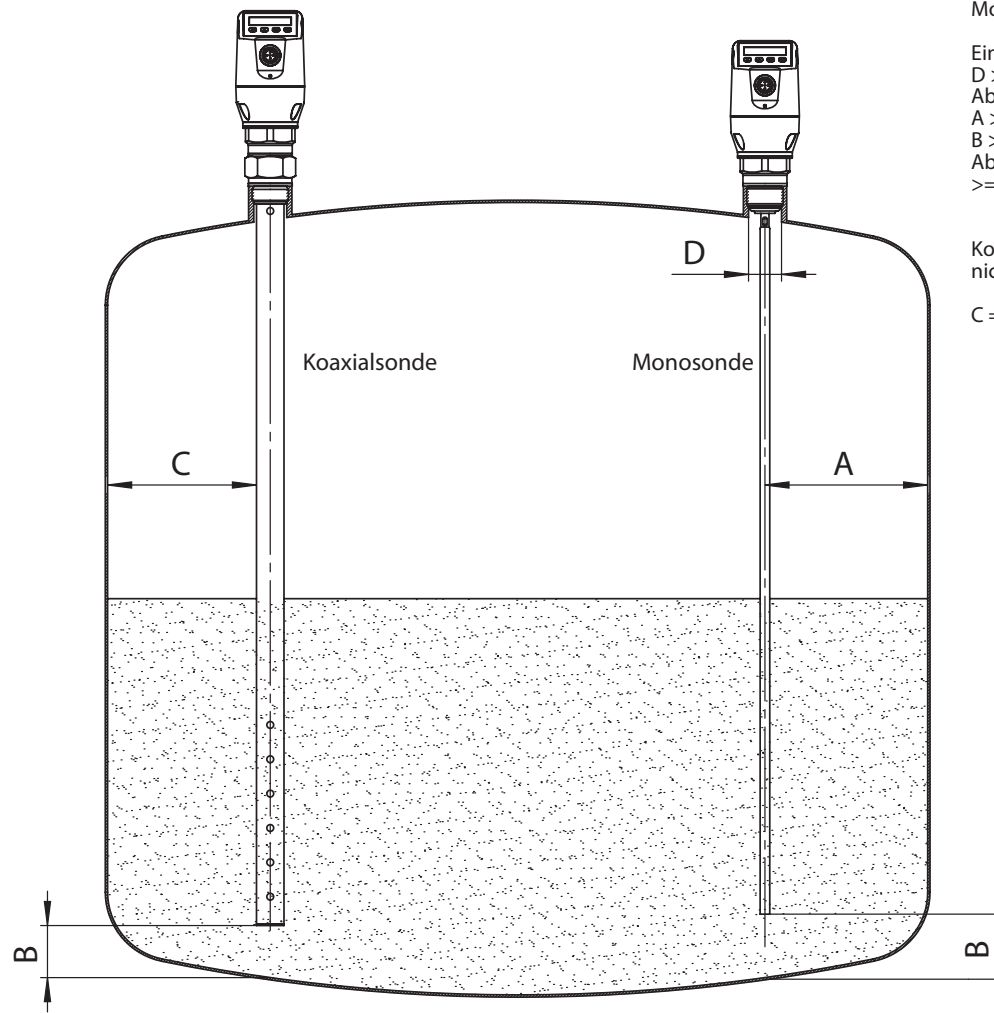
Einbau im Stutzen:
D ≥ DN 25
Abstand Behälterwand/ Behälterboden:
A ≥ 50 mm
Abstand zu Behältereinbauten
≥ 100mm



Einbau in ein metallisches Tauchrohr oder metallischen Bypass



Einbau in einen metallischen Behälter



Monosonde im metallischen Behälter

Einbau im Stutzen:

$D \geq DN 25$

Abstand Behälterwand/ Behälterboden:

$A \geq 50 \text{ mm}$

$B \geq 10 \text{ mm}$

Abstand zu Behältereinbauten

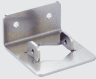

$\geq 100 \text{ mm}$

Koaxialrohr in metallische und nichtmetallische Behälter

C = Bei einer Koaxialsonde sind keine Mindestabstände zur Behälterwand und zu Einbauten einzuhalten.

Empfohlenes Zubehör

Weitere Geräteausführungen und Zubehör → www.sick.com/LFP_Cubic

	Kurzbeschreibung	Typ	Artikelnr.
Befestigungswinkel und -platten			
	Befestigungswinkel, inkl. Befestigungsmaterial	BEF-FL-304LFP-HLDR	2077391
Steckverbinder und Leitungen			
	Kopf A: Dose, M12, 8-polig, gerade, A-kodiert Kopf B: loses Leitungsende Leitung: Sensor-/Aktor-Leitung, PUR, halogenfrei, ungeschirmt, 2 m	YF2A18-020UA5XLEAX	2095652
	Kopf A: Dose, M12, 8-polig, gerade, A-kodiert Kopf B: loses Leitungsende Leitung: Sensor-/Aktor-Leitung, PUR, halogenfrei, ungeschirmt, 5 m	YF2A18-050UA5XLEAX	2095653

	Kurzbeschreibung	Typ	Artikelnr.
	Kopf A: Dose, M12, 8-polig, gerade, A-kodiert Kopf B: loses Leitungsende Leitung: Sensor-/Aktor-Leitung, PUR, halogenfrei, ungeschirmt, 10 m	YF2A18-100UA5XLEAX	2095654
	Kopf A: Dose, M12, 8-polig, gerade, A-kodiert Kopf B: loses Leitungsende Leitung: Sensor-/Aktor-Leitung, PVC, geschirmt, 2 m	YF2A28-020VA6XLEAX	2096243
	Kopf A: Dose, M12, 8-polig, gerade, A-kodiert Kopf B: loses Leitungsende Leitung: Sensor-/Aktor-Leitung, PVC, geschirmt, 5 m	YF2A28-050VA6XLEAX	2096244
	Kopf A: Dose, M12, 8-polig, gerade, A-kodiert Kopf B: loses Leitungsende Leitung: Sensor-/Aktor-Leitung, PVC, geschirmt, 10 m	YF2A28-100VA6XLEAX	2096245
	Kopf A: Dose, M12, 8-polig, gewinkelt, A-kodiert Kopf B: loses Leitungsende Leitung: Sensor-/Aktor-Leitung, PUR, halogenfrei, ungeschirmt, 2 m	YG2A18-020UA5XLEAX	2095779
	Kopf A: Dose, M12, 8-polig, gewinkelt, A-kodiert Kopf B: loses Leitungsende Leitung: Sensor-/Aktor-Leitung, PUR, halogenfrei, ungeschirmt, 5 m	YG2A18-050UA5XLEAX	2095780
	Kopf A: Dose, M12, 8-polig, gewinkelt, A-kodiert Kopf B: loses Leitungsende Leitung: Sensor-/Aktor-Leitung, PUR, halogenfrei, ungeschirmt, 10 m	YG2A18-100UA5XLEAX	2095781
	Kopf A: Dose, M12, 8-polig, gewinkelt, A-kodiert Kopf B: loses Leitungsende Leitung: Sensor-/Aktor-Leitung, PVC, geschirmt, 2 m	YG2A28-020VA6XLEAX	2096218
	Kopf A: Dose, M12, 8-polig, gewinkelt, A-kodiert Kopf B: loses Leitungsende Leitung: Sensor-/Aktor-Leitung, PVC, geschirmt, 5 m	YG2A28-050VA6XLEAX	2096219
Ersatzteile			
	Ersatzsonde für LFP Cubic, Sensorlänge 1000 mm, Werkstoff 1.4404, Durchmesser 7 mm	BEF-ER-SN1000-LFPC	2065700
	Ersatzsonde für LFP Cubic, Sensorlänge 2000 mm, Werkstoff 1.4404, Durchmesser 7 mm	BEF-ER-SN2000-LFPC	2065701
	Ersatzkoaxialkabel für LFP Cubic, abgesetzte Elektronik, Länge 1 m	CBL-CX-001000-LFPC	2077792

SICK AUF EINEN BLICK

SICK ist einer der führenden Hersteller von intelligenten Sensoren und Sensorlösungen für industrielle Anwendungen. Ein einzigartiges Produkt- und Dienstleistungsspektrum schafft die perfekte Basis für sicheres und effizientes Steuern von Prozessen, für den Schutz von Menschen vor Unfällen und für die Vermeidung von Umweltschäden.

Wir verfügen über umfassende Erfahrung in vielfältigen Branchen und kennen ihre Prozesse und Anforderungen. So können wir mit intelligenten Sensoren genau das liefern, was unsere Kunden brauchen. In Applikationszentren in Europa, Asien und Nordamerika werden Systemlösungen kundenspezifisch getestet und optimiert. Das alles macht uns zu einem zuverlässigen Lieferanten und Entwicklungspartner.

Umfassende Dienstleistungen runden unser Angebot ab: SICK LifeTime Services unterstützen während des gesamten Maschinenlebenszyklus und sorgen für Sicherheit und Produktivität.

Das ist für uns „Sensor Intelligence.“

WELTWEIT IN IHRER NÄHE:

Ansprechpartner und weitere Standorte → www.sick.com