

# Koła ręczne 2-ramienne z aluminium, z prostokątnym wieńcem, bez rękojeści cylindrycznej

Opis artykułu/ilustracje produktu



## Opis

### Materiał:

Koło – aluminium.

### Wersja:

Wieniec toczony i polerowany.

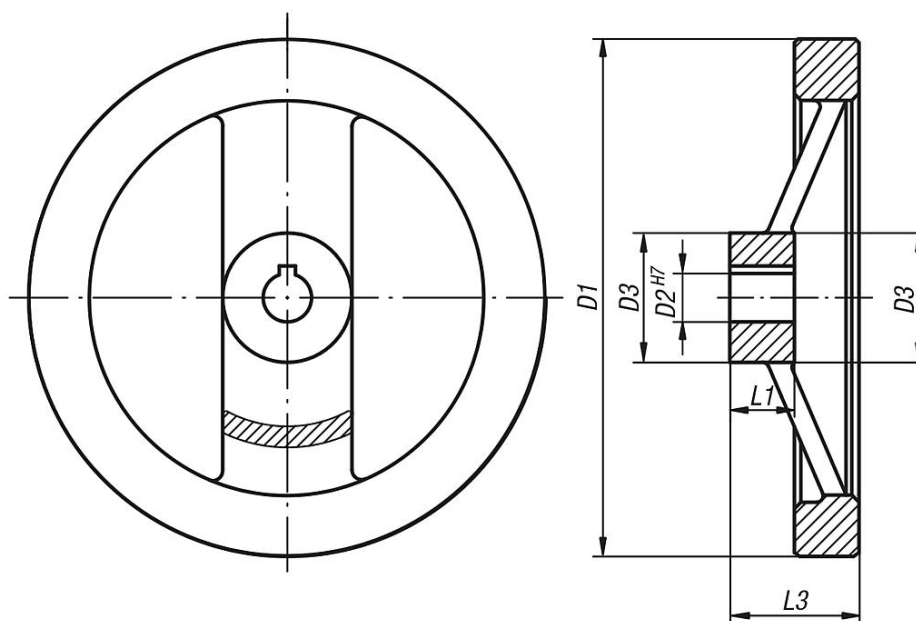
Bicie osiowe i promieniowe wieńca w klasie IT 12.

### Na zapytanie:

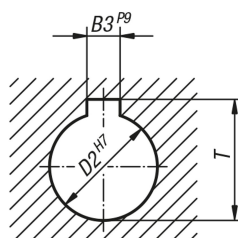
Piasty z otworem kwadratowym lub koła powlekane tworzywem sztucznym.

## Rysunki

bez rękojeści



DIN 6885-1



## Przegląd artykułów

Nr Zamówienia	Wersja 1	D1	D2	D3	L1	L3	B3	T
K0162.0080X10	otwór pasowany	80	10H7	24	16	28	-	-
K0162.0080X12	otwór pasowany	80	12H7	24	16	28	-	-

## Koła ręczne 2-ramienne z aluminium, z prostokątnym wieńcem, bez rękocyści cylindrycznej

Przegląd artykułów

Nr Zamówienia	Wersja 1	D1	D2	D3	L1	L3	B3	T
K0162.0100X10	otwór pasowany	100	10H7	26	17	33	-	-
K0162.0100X12	otwór pasowany	100	12H7	26	17	33	-	-
K0162.0125X12	otwór pasowany	125	12H7	31	18	33,5	-	-
K0162.0125X14	otwór pasowany	125	14H7	31	18	33,5	-	-
K0162.0160X14	otwór pasowany	160	14H7	40	20	39	-	-
K0162.0160X16	otwór pasowany	160	16H7	40	20	39	-	-
K0162.0200X18	otwór pasowany	200	18H7	42	24	45	-	-
K0162.0200X20	otwór pasowany	200	20H7	42	24	45	-	-
K0162.0250X22	otwór pasowany	250	22H7	48	28	51	-	-
K0162.0250X26	otwór pasowany	250	26H7	48	28	51	-	-
K0162.1080X10	otwór pasowany z rowkiem	80	10H7	24	16	28	3	11,4
K0162.1080X12	otwór pasowany z rowkiem	80	12H7	24	16	28	4	13,8
K0162.1100X10	otwór pasowany z rowkiem	100	10H7	26	17	33	3	11,4
K0162.1100X12	otwór pasowany z rowkiem	100	12H7	26	17	33	4	13,8
K0162.1125X12	otwór pasowany z rowkiem	125	12H7	31	18	33,5	4	13,8
K0162.1125X14	otwór pasowany z rowkiem	125	14H7	31	18	33,5	5	16,3
K0162.1160X14	otwór pasowany z rowkiem	160	14H7	40	20	39	5	16,3
K0162.1160X16	otwór pasowany z rowkiem	160	16H7	40	20	39	5	18,3
K0162.1200X18	otwór pasowany z rowkiem	200	18H7	42	24	45	6	20,8
K0162.1200X20	otwór pasowany z rowkiem	200	20H7	42	24	45	6	22,8
K0162.1250X22	otwór pasowany z rowkiem	250	22H7	48	28	51	6	24,8
K0162.1250X26	otwór pasowany z rowkiem	250	26H7	48	28	51	8	29,3