

# Śruby dociskowe z kulką, forma F, z kulką spłaszczoną, ryflowaną

Opis artykułu/ilustracje produktu



## Opis

### Materiał:

Śruba – stal do ulepszenia cieplnego.

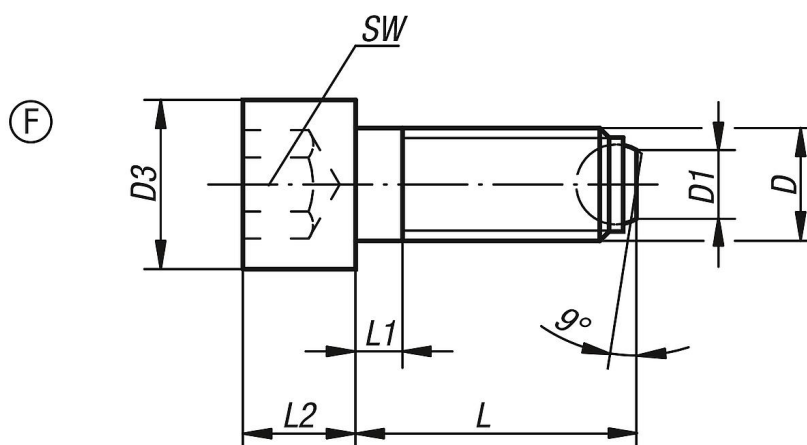
Kulka – stal łożyskowa.

### Wersja:

Śruba – stal do ulepszenia cieplnego, klasa wytrzymałości 10.9, czarna.

Kulka hartowana, z połyskiem.

## Rysunki



## Przegląd artykułów

Nr Zamówienia	Forma	D	D1	D3	L	L1	L2	Ø kulki	SW	Obciążalność maks. kN (tylko przy obciążeniu statycznym)
K0380.31025	F	M10	6	16	25	4,5	10	7	8	20
K0380.31040	F	M10	6	16	40	4,5	10	7	8	20
K0380.31060	F	M10	6	16	60	28	10	7	8	20
K0380.31230	F	M12	7,2	18	30	5	12	8,5	10	30
K0380.31250	F	M12	7,2	18	50	5	12	8,5	10	30
K0380.31280	F	M12	7,2	18	80	44	12	8,5	10	30
K0380.31640	F	M16	10,7	24	40	6	16	12	14	60
K0380.31660	F	M16	10,7	24	60	6	16	12	14	60

## Śruby dociskowe z kulką, forma F, z kulką spłaszczoną, ryflowaną

### Przegląd artykułów

Nr Zamówienia	Forma	D	D1	D3	L	L1	L2	Ø kulki	SW	Obciążalność maks. kN (tylko przy obciążeniu statycznym)
K0380.31680	F	M16	10,7	24	80	36	16	12	14	60