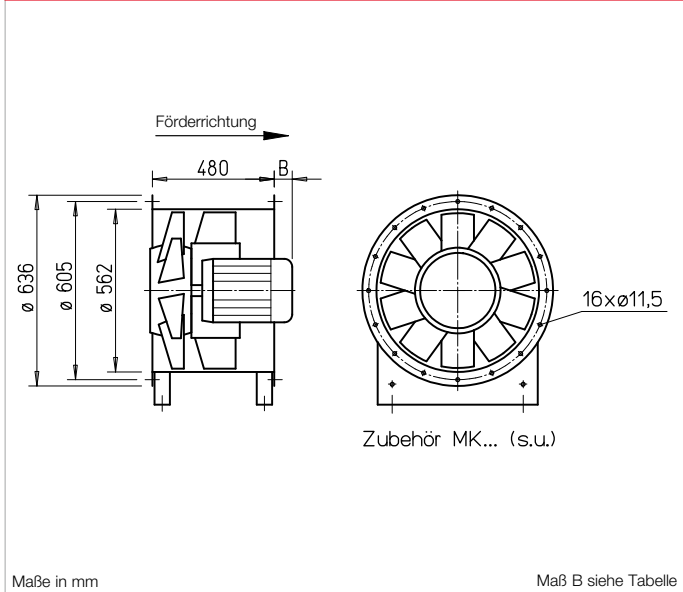


AMD 560



Maße AMD 560



■ Gehäuse

Rohrgehäuse mit eingeschweißter Motorträgerplatte und Nachleitrad aus Stahlblech. Beidseitig angedrückte Flansche nach DIN 24155, Blatt 3, für direktes Zwischenflanschen in Rohrleitungen. Oberflächenschutz durch Feuerverzinkung.

■ Laufrad

Nabe und Schaufeln aus korrosionsfester Aluminiumlegierung. Dynamisch ausgewuchtet nach DIN ISO 21940-11, Gütestufe 6.3 für vibrationsarmen Lauf. Zehn aerodynamisch profilierte Schaufeln erzielen im Zusammenwirken mit dem Nachleitrad höchste Wirkungsgrade und Druckziffern. Anstellwinkel der Schaufeln im Werk einstellbar entsprechend des bestellten, optimalen Betriebspunktes.

■ Antrieb

Direkt durch effizienten IE 3-Drehstrom-Normmotor. Polumschaltbare Ventilatoren mit IEC-Normmotor. Schutzart IP55, Isolationsklasse F.

■ Leistungsregelung

Stufenlos (0-100 %) durch Einsatz von Frequenzumrichter. Die geplante Verwendung eines Frequenzumrichters ohne Sinusfilter ist bei Auftragserteilung anzugeben. Sie bedingt eine Änderung der Ventilatorausführung und ggf. Mehrkosten.

■ Elektrischer Anschluss

Serienmäßiger Klemmenkasten (Schutzart IP55) aus Kunststoff, außen am Ventilatorgehäuse montiert.

■ Motorschutz

Alle AMD Typen serienmäßig mit Kaltleiter als Motorschutz. Damit ist ein wirksamer Motorschutz mittels Motorvollschutzgerät (Type MSA, Best. Nr. 01289, Zubehör) oder FU (Zubehör) möglich.

■ Maße

Bei einigen Typen ragt der Motor über das Gehäuse hinaus. Überstand Maß B in mm ist gemäß der Typentabelle zu beachten.

■ Geräuschwerte

Auf den Produktseiten sind oberhalb der Kennlinien die Schallleistungswerte über die Frequenz und als Summenpegel für verschiedene Anstellwinkel angegeben.

Hinweis	Seite
Projektierungshinweise	14 ff.
Sonderausführung	
Sonderausführung mit Revisionsöffnung (Mehrpreis) auf Anfrage.	

Weiteres Zubehör	Seite
Montagezubehör	276 ff.
Schalldämpfer	496 ff.
Schalt- und Regelungstechnik	599 ff.

Type	Best.-Nr.	Drehzahl	Motor-Nennleistg. (Abgabe)	Spannung	Stromaufnahme nominal	Maß B Motorüberstand	Anschluss Schaltplan	max. Fördermitteltemp.	Gewicht netto	Frequenzumrichter mit integriertem Sinusfilter	Motorvollschutz oder Polumschalter
		min ⁻¹	kW	V	A	mm	Nr.	+ °C	kg	Type Best.-Nr.	Type Best.-Nr.
Drehstrom, 400 V, 50 Hz, Schutzart IP55											
AMD 560/4 1,1 kW	03281	1440	1,1	400	2,5	0	796	60	61	FU-BS 5,0 05460	MSA 01289
AMD 560/4 1,5 kW	03282	1440	1,5	400	3,3	0	796	60	64	FU-BS 5,0 05460	MSA 01289
AMD 560/4 2,2 kW	03285	1455	2,2	400	4,5	40	796	60	74	FU-BS 5,0 05460	MSA 01289
AMD 560/4 3 kW	03286	1440	3	400*	6,0	40	776	60	80	FU-BS 8,0 05461	MSA 01289
AMD 560/2 7,5 kW	03279	2930	7,5	400*	14,1	100	776	60	123	FU-BS 16 05463	MSA 01289
Polumschaltbar, 2 Drehzahlen, Drehstrom, Dahlander-Wicklung ∇/∇, 400 V, 50 Hz, Schutzart IP55											
Polumschalter aufputz											
AMD 560/8/4 0,55/2,0 kW ²⁾	03272	680/1410	0,55/2,0	400	2,0/4,5	0	777	60	79	— —	PDA 12 ¹⁾ 05081
AMD 560/8/4 0,65/2,4 kW ²⁾	03290	680/1410	0,65/2,4	400	2,5/5,5	40	777	60	79	— —	PDA 12 ¹⁾ 05081
AMD 560/4/2 2,0/8,0 kW	03287	1410/2900	2,0/8,0	400	4,7/14,9	100	777	60	149	— —	PDA 25 05060

Bei Bestellung ist der Anstellwinkel anzugeben.

¹⁾ Unterputz-Version siehe Produktseite Schalter.

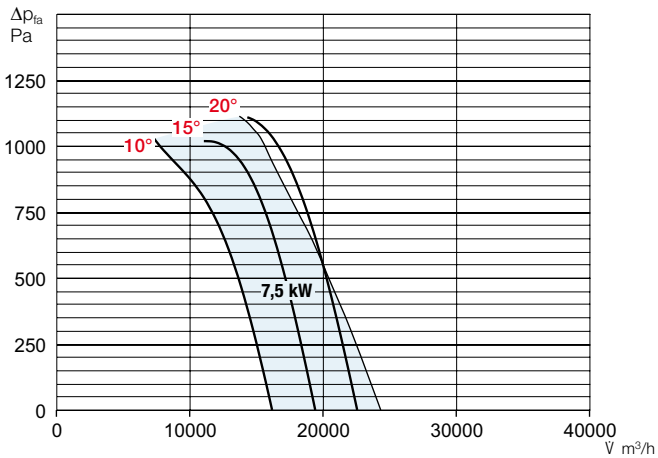
²⁾ Kennlinien für kleine Drehzahl auf Anfrage erhältlich.

* ∇/Δ Anlauf.

Kennlinien AMD 560/2

n=2930 1/min

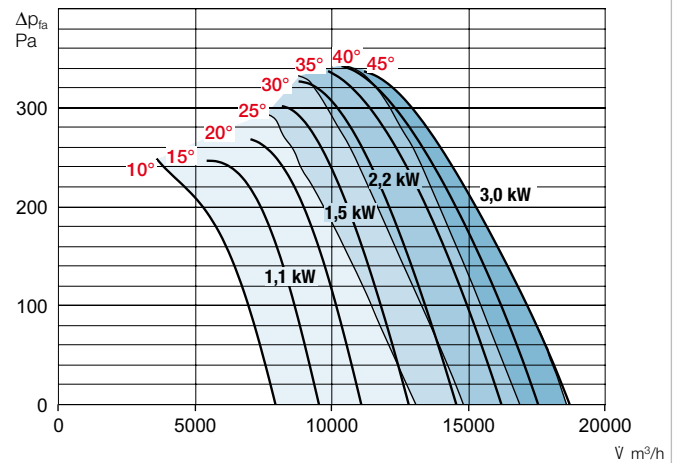
Frequenz	Hz	Ges.	125	250	500	1k	2k	4k	8k	
L _{WA}	10°	dB(A)	107	84	96	104	106	105	101	91
L _{WA}	20°	dB(A)	108	85	97	105	107	105	102	93
L _{WA}	30°	dB(A)	111	87	100	107	110	109	105	95



Kennlinien AMD 560/4

n=1440 1/min

Frequenz	Hz	Ges.	125	250	500	1k	2k	4k	8k	
L _{WA}	10°	dB(A)	90	74	84	89	89	87	79	68
L _{WA}	20°	dB(A)	92	76	85	91	91	88	81	69
L _{WA}	30°	dB(A)	93	77	87	91	92	90	82	71



Zubehör AMD 560

Ansaugdüse mit Schutzgitter ASD-SGD 560 Nr. 01421	Verlängerungsrohr VR 560 Nr. 01409	Rohrschalldämpfer RSD 560/..	Rohr-Verschlussklappe RVS 560 a) Nr. 02599	Segeltuchstutzen STS 560 Nr. 01226	Gegenflansch FR 560 Nr. 01209	Flachflansch FF 560 Nr. 04948	Schutzgitter rohrseitig SG 560 Nr. 01242	Montagekonsolen MK 560 (1 Satz = 2 St.) Nr. 00675	Montagering für vertikale Befestigung MRV 560 Nr. 01741

a) Verschlussklappe, motorbetätigt, siehe Produktseite Zubehör.

Schwingungsdämpfer			
Druck		Zug	
Type	Best.-Nr.	Type	Best.-Nr.
SDD 1	01452	SDZ 2	01455
SDD 1	01452	SDZ 2	01455
SDD 1	01452	SDZ 2	01455
SDD 2	01453	SDZ 2	01455
SDD 2	01453	SDZ 2	01455
SDD 2	01453	SDZ 2	01455
SDD 2	01453	SDZ 2	01455
SDD 2	01453	SDZ 2	01455
SDD 2	01453	SDZ 2	01455

Axial- und VAR-Ventilatoren