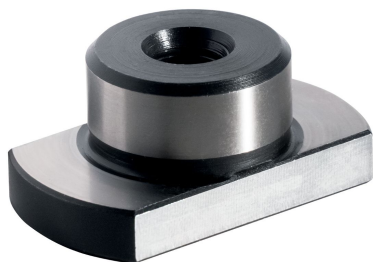


## Kamienie ustalające · z ustaleniem cylindrycznym

23110.0120



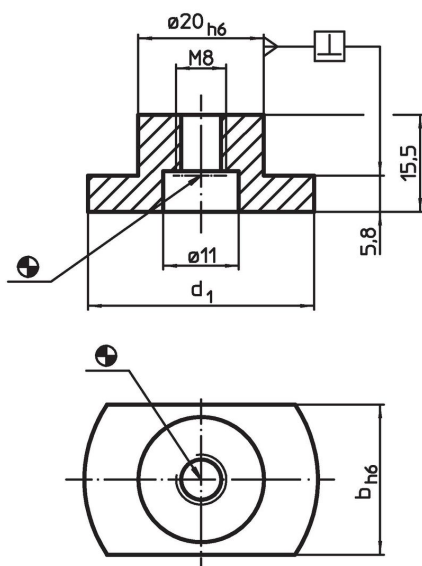
### Opis produktu

Do ustawienia i mocowania elementów uchwytowych na paletach względnie na paletach z nawierconymi cylindrycznymi otworami.  
Mogą zostać osadzone zarówno w otworach, jak i we wpustach.

### Materiał

- Stal utwardzana dyspersyjnie, oksydowana, szlifowana

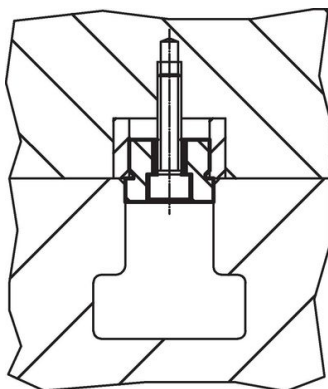
### Rysunek



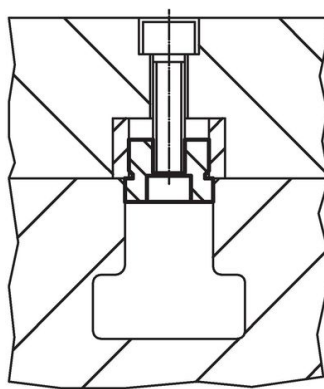
### Informacje do zamówienia

| Wymiar wpustu maszyny<br>b<br>h6<br>[mm] | Wymiary<br>d <sub>1</sub><br>[mm] | Dla śrub<br>ISO 4762 |             | [g] | Nr art.    |
|--|-----------------------------------|----------------------|-------------|-----|------------|
|  |                                   | (rysunek 1)          | (rysunek 2) |     |            |
| 20                                       | 36                                | M6                   | M8          | 45  | 23110.0120 |

### Przykład aplikacji



Rysunek 1



Rysunek 2

## Zgodność

### Zgodny z RoHS

Zgodny zgodnie z Dyrektywą 2011/65/UE i Dyrektywą 2015/863

### Nie zawiera substancji SVHC

Brak substancji SVHC o zawartości powyżej 0,1% mas. – lista SVHC z 14.06.2023.

### Nie zawiera substancji Propozycji 65

Nie zawiera substancji z rozporządzenia Proposition 65.

<https://www.P65Warnings.ca.gov/>

### Wolny od minerałów konfliktu

Ten produkt nie zawiera żadnych substancji oznaczonych jako „minerały konfliktu”, takich jak tantal, cyna, złoto lub wolfram z Demokratycznej Republiki Konga lub krajów sąsiednich.