

## Mors interchangeables · pour étaux

23231.0021

### Description produit

Ces mors sont des accessoires pour les étaux EH 23231.

### Matières

#### Patin

- acier traité, trempée par induction

#### Mors

- acier de cémentation, cémenté

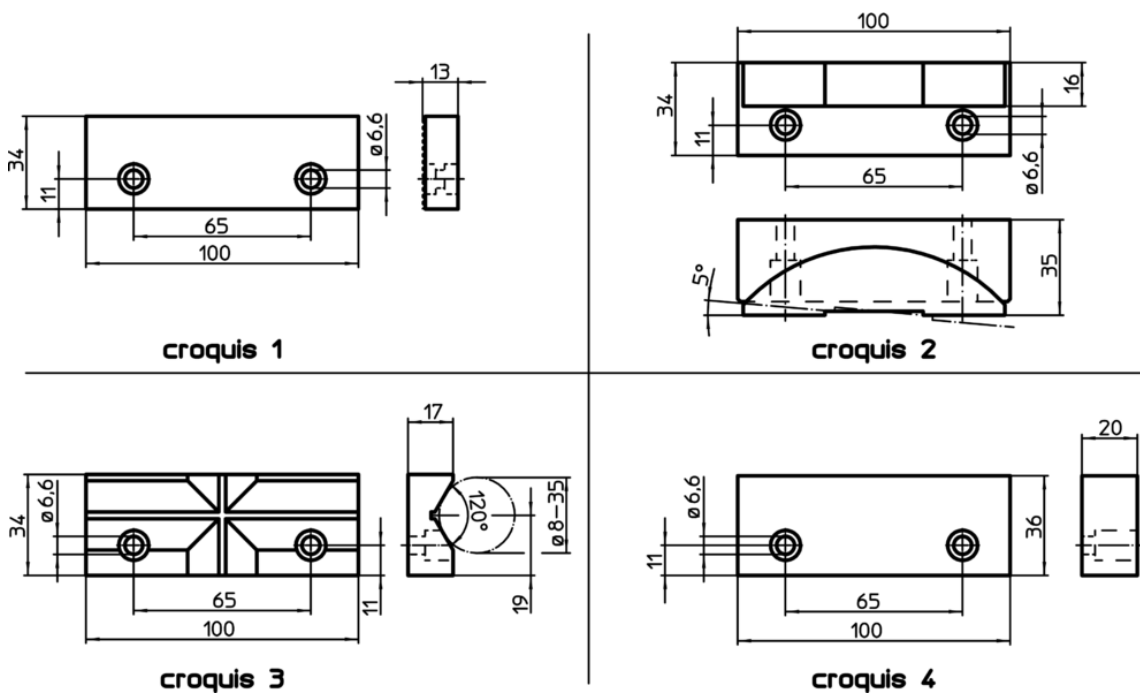
### Plus d'informations

#### Notes


La livraison comprend des vis de serrage.



### Plan



### Informations détaillées

Cote nominale [mm]	 [g]	Référence article
mors flottant (corps : acier traité / surface de contact : en acier traité, trempé par induction) – croquis 2		
100	810	23231.0021

## Conformité

### Conforme à la directive RoHS

Conforme à la directive 2011/65/CE et à la directive 2015/863

### Ne contient pas de substances SVHC

Pas de substances SVHC avec une teneur supérieure à 0,1% m/m – Liste SVHC [REACH] au 10.06.2022

### Ne contient pas de substances de la Proposition 65

Aucune des substances de la Proposition 65 présente  
<https://www.P65Warnings.ca.gov/>

### Ne contient pas de minerais de la guerre

Ce produit ne contient pas de substances classées comme "minerais de la guerre" telles que le tantale, l'étain, l'or ou le wolfram provenant de République démocratique du Congo ou de pays frontaliers.