

## Leve a ripresa

24440.0324



### Descrizione prodotto

#### Materiale

##### Leva

- Acciaio, brunito

##### Mozzo

- Acciaio, brunito, classe 5.8

##### Vite

- Acciaio, brunito, classe 5.8

##### Pomello

- Plastica PF 31, nera, DIN 319

#### Funzionamento

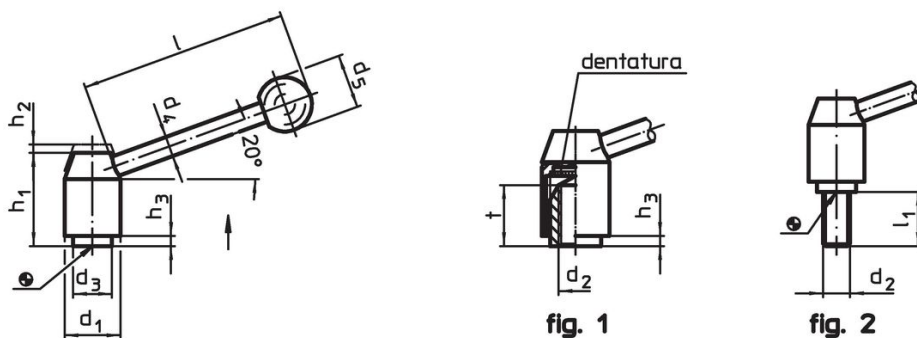
**Tirando la leva** si disinnesta la dentatura, permettendo di orientare liberamente la leva. Rilasciando la leva, la molla interna reinnesta la dentatura.

#### Maggiori informazioni

#### Note

Il mozzo filettato può essere sostituito.

### Disegno



### Caratteristiche

d <sub>1</sub>	d <sub>2</sub>	l <sub>1</sub>	d <sub>3</sub>	d <sub>4</sub>	Dimensioni					[g]	Codice	
					d <sub>5</sub>	h <sub>1</sub>	h <sub>2</sub>	h <sub>3</sub>	l			
[mm]												
<b>Con vite – Fig. 2, Acciaio</b>												
28	M12	32	19	12	30	48,5	4,5	4,5	110	287	24440.0324	

### Conformità

#### Conforme alla normativa RoHS

Contiene piombo - conforme alle eccezioni 6a / 6b / 6c.

#### Contiene sostanze SVHC >0,1% p/p

Contiene piombo - elenco SVHC [REACH] aggiornato al 14.06.2023.

#### Contiene sostanze della Proposition 65



L'esposizione al piombo può causare cancro e danni riproduttivi  
<https://www.P65Warnings.ca.gov/>

#### Privo di minerali di conflitto

Questo prodotto non contiene sostanze designate come "minerali da conflitto" come tantalio, stagno, oro o tungsteno della Repubblica Democratica del Congo o dei paesi limitrofi.