

Vaste grepen • DIN 39

24450.0032

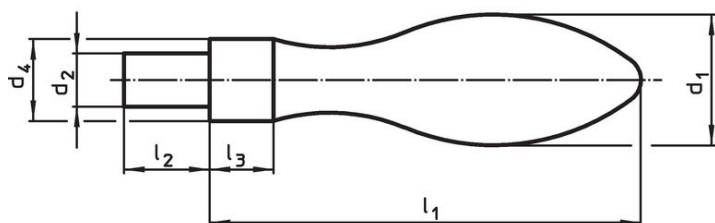


Productbeschrijving

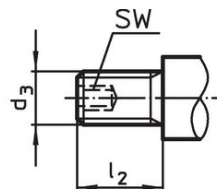
Materiaal

- staal, gedraaid, galvanisch verzinkt, gepassiveerd

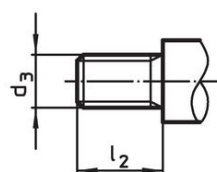
Tekening



Afbeelding 1



Afbeelding 2

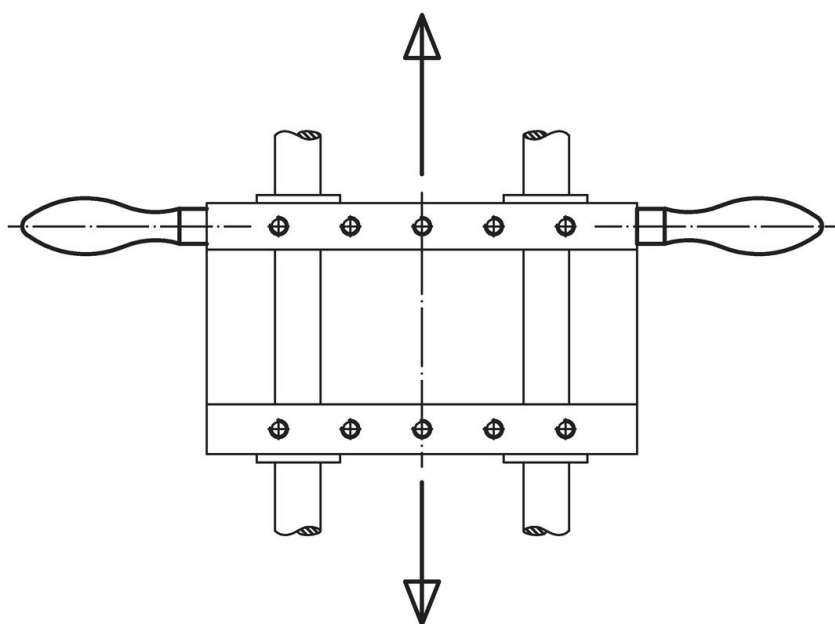


Afbeelding 3

Bestelinformatie

d ₁		d ₂ h8		d ₄ h13		Afmetingen			[g]	Artikelnr.
						l ₁	l ₂	l ₃		
						[mm]				
met een glad tap, vorm D – Afbeelding 1, Staal										
32		13		20		100	21	13	356	24450.0032

Toepassingsvoorbeeld



Voldoet

Conform RoHS

Bevat lood - voldoet aan uitzonderingen 6a / 6b / 6c

Bevat SVHC stoffen >0,1% w/w

Bevat lood - SVHC-lijst per 14.06.2023

Bevat propositie 65 stoffen



Lood kan kanker en reproductieve schade veroorzaken door blootstelling
<https://www.P65Warnings.ca.gov/>

Vrij van conflictmineralen

Dit product bevat geen stoffen die worden aangeduid als "conflictmineralen" zoals tantaal, tin, goud of wolfram uit de Democratische Republiek Congo of aangrenzende landen."