

Gummischutzkappen für Flachgreifer

Artikelbeschreibung/Produktabbildungen



Beschreibung

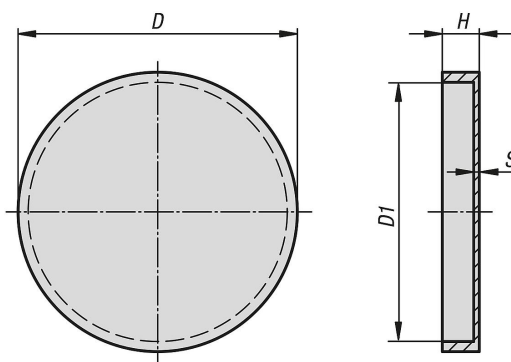
Werkstoff:
Synthetischer Gummi.

Ausführung:
schwarz.

Hinweis:
Zum Schutz von empfindlichen Oberflächen. Die Gummischutzkappen werden über die Haftflächen von Flachgreifern gestülpt. Die Scherkraft, mit der sich der Magnet verschieben lässt, verdoppelt sich und erreicht fast die ursprüngliche Haftkraft des Magneten.
Die Gummischutzkappen passen zu allen Flachgreifern mit den Durchmessern 50 mm, 63 mm und 80 mm.

Temperaturbereich:
max. 60 °C.

Zeichnungen



Artikelübersicht

Gummischutzkappen für Flachgreifer

Bestellnummer	D	D1	H	S
K0561.50	52	50	6	0,5
K0561.63	65	63	8	0,5
K0561.80	83	80	11	0,5