

Arretierbolzen Edelstahl Form D

Artikelbeschreibung/Produktabbildungen



Beschreibung

Werkstoff:

Arretierstift gehärtet:
Gewindehülse 1.4305.
Arretierstift 1.4034.

Arretierstift nicht gehärtet:
Gewindehülse 1.4305.
Arretierstift 1.4305.

Pilzgriff 1.4305, elektrolytisch poliert.

Ausführung:

blank, Arretierstift geschliffen.

Hinweis:

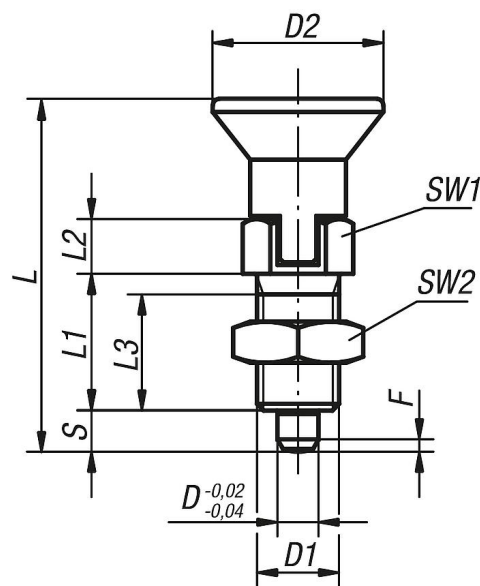
Arretierbolzen werden dort eingesetzt, wo eine Veränderung der Arretierstellung durch Querkräfte verhindert werden soll. Erst nach handbetätigter Ausrückung des Bolzens kann in eine andere Arretierstellung gefahren werden. Soll die Ausrückung über längere Zeit erfolgen und ein Zurückspringen des Arretierstiftes vermieden werden, so ist die Form C bzw. Form D zu verwenden.

Auf Anfrage:

Sonderausführungen.

Zeichnungen

Form D
mit Rastnut
mit Kontermutter



Arretierbolzen Edelstahl Form D

Artikelübersicht

Bestellnummer	Form	Material Grundkörper	Arretierstift	D	D1	D2	L	L1	L2	L3	Hub S	SW1	SW2	F x 30°	Federkraft Anfang F1 ca. N	Federkraft Ende F2 ca. N
K0632.004903	D	Edelstahl	gehärtet	3	M6x0,75	14	31,5	12	5	10	3,5	8	10	0,8	4,5	10
K0632.004004	D	Edelstahl	gehärtet	4	M8x1	18	38,5	15	6	13	4	10	13	1	6	12
K0632.004105	D	Edelstahl	gehärtet	5	M10x1	21	43,5	17	7	15	5	13	17	1,3	5	12
K0632.004206	D	Edelstahl	gehärtet	6	M12x1,5	25	51,7	20	8	17	6	14	19	1,8	6	14
K0632.004308	D	Edelstahl	gehärtet	8	M16x1,5	33	68	26	10	23	8	19	24	2,3	15	35
K0632.004410	D	Edelstahl	gehärtet	10	M20x1,5	33	74	28	12	25	10	22	30	2,8	15	34
K0632.004412	D	Edelstahl	gehärtet	12	M20x1,5	33	78	28	14	25	12	22	30	2,8	15	39
K0632.004516	D	Edelstahl	gehärtet	16	M24x2	40	96	32	18	28	16	27	36	3,2	20	46
K0632.114903	D	Edelstahl	ungehärtet	3	M6x0,75	14	31,5	12	5	10	3,5	8	10	0,8	4,5	10
K0632.114004	D	Edelstahl	ungehärtet	4	M8x1	18	38,5	15	6	13	4	10	13	1	6	12
K0632.114105	D	Edelstahl	ungehärtet	5	M10x1	21	43,5	17	7	15	5	13	17	1,3	5	12
K0632.114206	D	Edelstahl	ungehärtet	6	M12x1,5	25	51,7	20	8	17	6	14	19	1,8	6	14
K0632.114308	D	Edelstahl	ungehärtet	8	M16x1,5	33	68	26	10	23	8	19	24	2,3	15	35
K0632.114410	D	Edelstahl	ungehärtet	10	M20x1,5	33	74	28	12	25	10	22	30	2,8	15	34
K0632.114412	D	Edelstahl	ungehärtet	12	M20x1,5	33	78	28	14	25	12	22	30	2,8	15	39
K0632.114516	D	Edelstahl	ungehärtet	16	M24x2	40	96	32	18	28	16	27	36	3,2	20	46