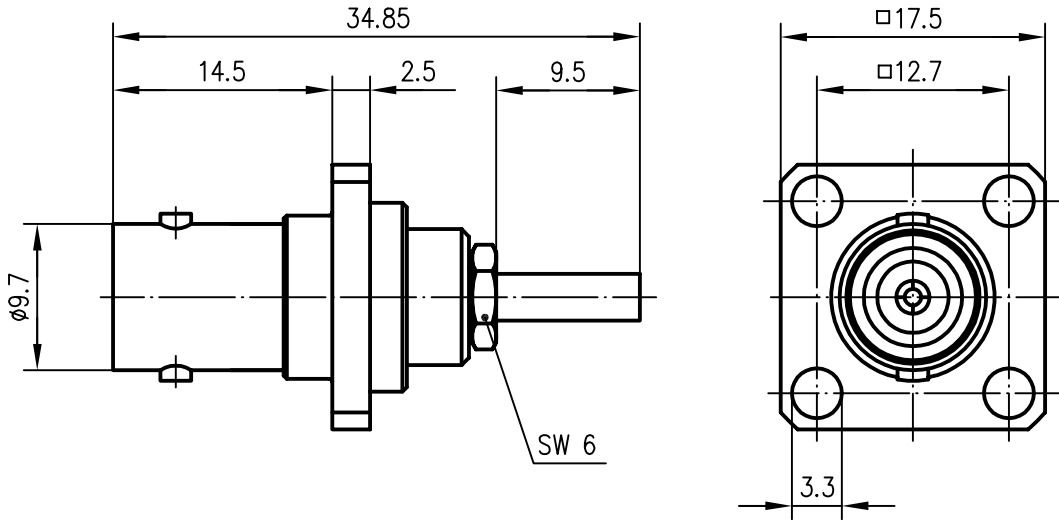
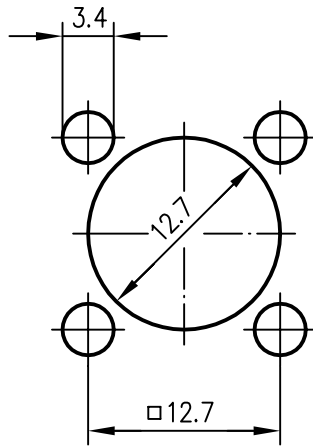


Anschlußmaße nach IEC 169-8 /
Mating face according to IEC 169-8



Montagebohrungen / Panel Piercings



Außenleiter / outer conductor
 Innenleiter / inner conductor
 Crimprohr / crimp ferrule
 sonstige Metallteile / other metal parts
 Isolierungen / insulators


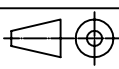
CuZn39Pb3	Cu2Ni5
CuPb1.15Ni1	Cu1Ni2Au0.8
SF Cu w	Ni5
CuZn39Pb3	Cu2Ni5
PTFE	

Kabel / cable

G7 : KX 22A, KX 3B, RG-174/U ⓐ
RG-188A/U, RG-316/U

Montage / assembly

A2903

a	7710	21.03.97	BI	96	Datum/date	Name/name	Werkstoff/ material
				gez./drawn	28.10.	BI	
				gepr./appr.	20.11.96	BJ	Oberfläche/ finish
				Norm/stand.			
				Maßstab/scale	Benennung/title		
				2:1	BNC-Kabelbuchse m. Fl. BNC-Bulkhead Jack w. Flange		
				untol. Maße/ dim. without tolerances according to	Untert./doc.type	Zeichnungsnr./drawing no.	
				K		J01001B0041	 Maße/dimensions: mm
				Ersatz für/ replaces			Original: DIN A4