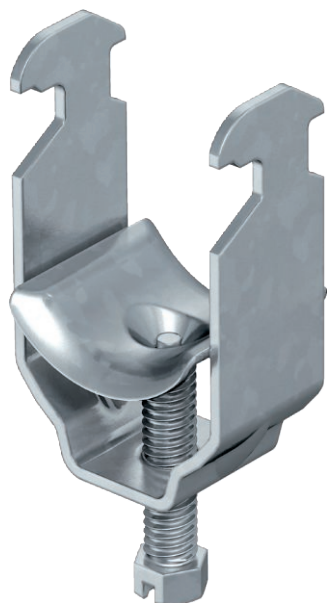


Technisch specificatieblad

Kabelklem, 1-voudige metalen drukwand

Artikelnr. 1156101



Geschikt voor alle C-profielrails met 16 - 17 mm sleufbreedte.
Klem, schroef en drukwand van vuurverzinkt staal.

Uitvoering met aanlasbare moer en/of tegenmoer voor de toepassing onder zware omstandigheden en bij blootstelling aan trillingen op aanvraag!

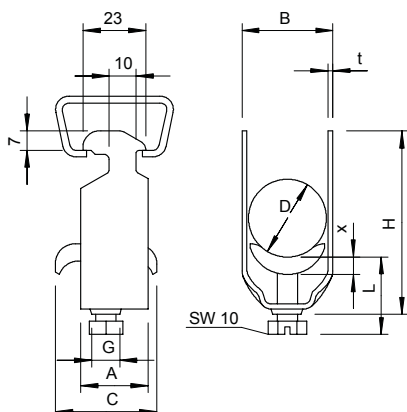


St	Staal
FT	thermisch verzinkt

Stamgegevens

Bestelnr.	1156101
Type	2056 M 64 FT
Omschrijving 1	Beugelklem
Omschrijving 2	met metalen drukwand
Dimensie	58-64mm
Materiaal	staal
Materiaal-afk.	St
Oppervlak	thermisch verzinkt
Oppervlak volgens DIN	DIN EN ISO 1461
Oppervlak afk.	FT
Kleinste verkoop-eenheid (VG)	100 Stuk
Gewicht	14,50 kg/100 st.

Technische gegevens



Afmeting A	23,00 mm
Afmeting B	70,00 mm
Afmeting C	35 mm
Afmeting G	M8
Afmeting H	99,00 mm
Afmeting L	56,00 mm
Afmeting t	2,50 mm
Afmeting x	5,00 mm
Aantal kabels/buizen	1
Max. aandraaimoment	5,00 Nm
voor 1 kabel H	99,00 mm
voor 1 kabel L	56,00 mm
voor buisdiameter	63 mm
voor rail met sleufbreedte	16,00 - 17,00 mm
Halogeenvrij	<input type="checkbox"/>

Technisch specificatieblad

Kabelklem, 1-voudige metalen drukwand



Artikelnr. 1156101

Technische gegevens

Met kunststof tegenwand	<input type="checkbox"/>
Met metalen tegenwand	<input checked="" type="checkbox"/>
Montagetype	Profielrail
Slagvast	<input type="checkbox"/>
Spanbereik D	58,00 - 64,00 mm
Extra oppervlak	thermisch verzinkt
Extra materiaal	staal