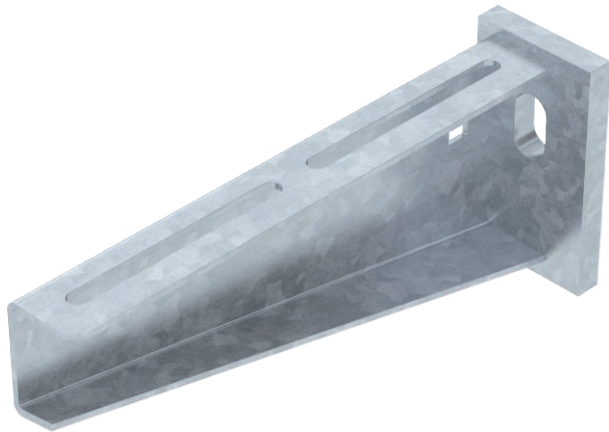


Technisch specificatieblad

Wand- en profielconsole AW 55

Artikelnr. 6418554



Zware wand- en profielconsole met vastgelaste kopplaat.

Bevestiging van console aan U-profiel vanaf een breedte van 400 mm met zeskantbout door beide zijkanten van het profiel. Let wel op het toepassen van het juiste afstandsstuk.

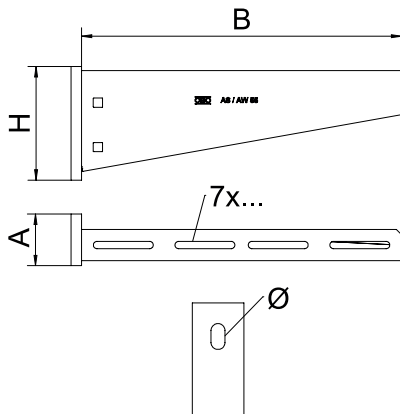


St	Staal
FT	thermisch verzinkt

Stamgegevens

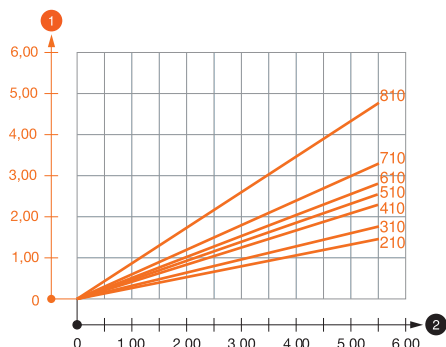
Bestelnr.	6418554
Type	AW 55 21 FT
Omschrijving 1	Wand- en profielconsole
Omschrijving 2	met vastgelaste kopplaat
Dimensie	B210mm
Materiaal	staal
Materiaal-afk.	St
Oppervlak	thermisch verzinkt
Oppervlak volgens DIN	DIN EN ISO 1461
Oppervlak afk.	FT
Kleinste verkoop-eenheid (VG)	1 Stuk
Gewicht	75,70 kg/100 st.

Technische gegevens



Breedte	210,00 mm
Zijhoogte	90,00 mm
Afmeting A	50,00 mm
Afmeting B	210,00 mm
Afmeting H	90,00 mm
Afmeting L	210,00 mm
Gatdiameter	13,50 mm
Afmeting waarde	210 x 90
Uitvoering	Wand- en profielconsole
Uitvoering	Wand- en profielconsole
EPD-artikel	<input checked="" type="checkbox"/>
F in kN	5,50 kN
Geschikt voor functiebehoud	<input checked="" type="checkbox"/>
RVS, gebeitst	<input type="checkbox"/>
Hoekgedeelte	90,00 - 90,00 °

Belastingsdiagram



Belastingdiagram console type AW 55

- 1 Doorbuiging van het uiteinde van de console bij toegestane consolebelasting
- 2 Toegestane consolebelasting in kN zonder manlast
- Belastingscurve met consolelengte in mm

Belastingswaarden plug voor wand- en profielconsole AW 55

Wandbevestiging		Maximale belasting [kN]						
		Consolebreedte [mm]						
		210	310	410	510	560	610	710
Plug type								
BZ-U 10-10-30/90		2,20	2,10	2,00	1,90	1,90	1,80	1,75
BZ 12-15-35/110		3,80	3,50	3,50	3,25	3,30	3,00	3,00
SZ-B 18/0x142		4,10	4,06	4,02	3,83	3,83	3,56	2,88
		* Waarden met gootbreedte 600						

Max. belasting F tot = kabelgewicht + kabelgoot + console Het draagvermogen is aanzienlijk groter bij toepassing in niet-gebarsten beton. De opgegeven waarden zijn gebaseerd op beton met sterkteklasse C20/25. De inbouwcondities van de DIBt-toelating (plug) moeten worden aangehouden!

Belastingswaarden plug voor wand- en profielconsole AW 55

T1	Wandbevestiging							
T2		Maximale belasting [kN]						
T3		Consolebreedte [mm]						
T4	Plug type	210	310	410	510	560	610	710
	BZ-U 10-10-30/90	2,2	2,1	2	1,9	1,9	1,8	1,75
	BZ 12-15-35/110	3,8	3,5	3,5	3,25	3,3	3	3
	SZ-B 18/0x142	4,10	4,06	4,02	3,83	3,83	3,56	2,88
Tsub		* Waarden met gootbreedte 600						