

GFK-Wandverteiler

geprüft nach VDE 0660 Teil 500 / IEC 439-1

TÜV gepüft nach DIN EN 60439-5

Schutzart : IP 65

Schutzklasse II (schutzisoliert)

Material : glasfaserverstärktes Polyester

(SMC) nach IEC-695-2-1 halogenfrei

Farbe : grau , ähnlich RAL 7035

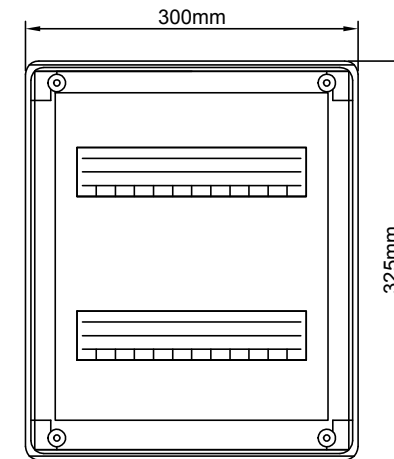
Schließung : Doppelbartverschluß

bestehend aus:


- Verteilerfeld 2x13TE unbestückt

optional:

- Doppelschwenkhebel
- Einfachschwenkhebel
- Montageplatte PVC 6mm



Gehäusetyp:
GSAB 325W300
H : 325
B : 300
T : 160

			Datum	22.01.2016	Projekt: Wand-Verteiler Best.-Nr.:325W300V2	Ang.-Nr.: Auf.-Nr.:		Lindenstraße 23 99718 Greußen	Tel: 49/03636/7614-76 Fax: 49/03636/7614-30	Bl. 1 v. 1 Bl.	=
			Bearb.	M.Biermann							+
			Gepr.								
Zust.	Anderung	Datum	Name	Norm	Urspr.	Ers.f.	Ers.d.				