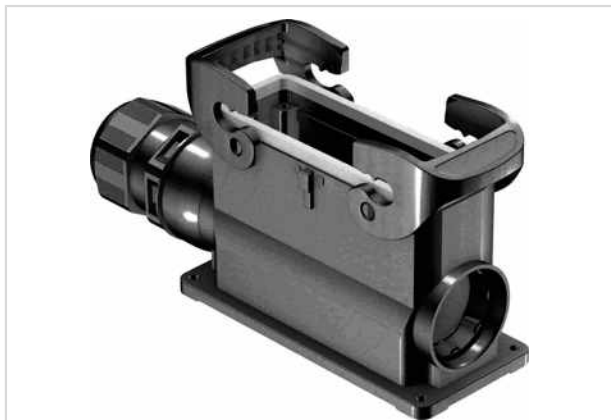


Han-Eco 24B Outd-HSM1-w. DL-M25-glanded



Das Bild dient lediglich illustrativen Zwecken. Bitte beachten Sie die Produktbeschreibung.

Artikelnummer	19 43 324 0231
Beschreibung	Han-Eco 24B Outd-HSM1-w. DL-M25-glanded
HARTING eCatalogue	https://b2b.harting.com/19433240231

Bezeichnung

Kategorie	Gehäuse
Gehäusebaureihe	Han-Eco® B
Gehäuseart	Sockelgehäuse
Gehäusebeschreibung	mit integrierter Kabelverschraubung

Ausführung

Baugröße	24 B
Ausführung	seitlicher Kabeleingang
Kabeleingang	1x M25
Verriegelungsart	Querbügel

Technische Kennwerte

Grenztemperatur	-40 ... +125 °C
Anzahl der Wiederverriegelungen	≥500
Schutzart nach IEC 60529	IP66
Klemmbereich	9 ... 17 mm

Materialeigenschaften

Werkstoff Gehäuse	Polyamid (PA) glasfaserverstärkt
Farbe Gehäuse	RAL 9005 (tiefschwarz)
Werkstoff Dichtung	FPM
Farbe Dichtung	RAL 7001 (silbergrau)



Pushing Performance
Since 1945

Materialeigenschaften

Werkstoff Verriegelung	Polyamid (PA) glasfaserverstärkt
Farbe Verriegelung	RAL 9005 (tiefschwarz)
Materialbrennbarkeitsklasse nach UL 94	V-0
Materialbrennbarkeitsklasse nach UL 94 (Verriegelungsbügel)	V-0
RoHS	konform mit Ausnahme
RoHS-Ausnahmen	6c.: Kupferlegierung mit einem Massenanteil von bis zu 4 % Blei
ELV Status	konform mit Ausnahme
China RoHS	50
REACH Annex XVII Stoffe	nicht enthalten
REACH ANNEX XIV Stoffe	nicht enthalten
REACH SVHC Stoffe	ja
REACH SVHC Stoffe	Blei
California Proposition 65 Stoffe	ja
California Proposition 65 Stoffe	Blei
Brandschutz in Schienenfahrzeugen	EN 45545-2 (2020-08)
Anforderungssatz mit Gefährdungsstufen	R22 (HL 1-3) R23 (HL 1-3)

Normen und Zulassungen

Normen	IEC 61984 EN 45545-2 R22: HL1, HL2, HL3 EN 45545-2 R23: HL1, HL2, HL3 EN 45545-2 R24: HL1, HL2, HL3
CE	ja

Kaufmännische Daten

Packungsgröße	1
Nettogewicht	308 g
Ursprungsland	Deutschland
europäische Zolltarifnummer	85389099
eCl@ss	27440202 Gehäuse für Industriesteckverbinder