

Zubehör für 3KD Baugr. 3 Direktantrieb, für Frontantrieb, grau, Standardversion abschließbar in aus-Stellung mit drei Vorhängeschlössern



Ausführung	
Produkt-Markename	SETRON
Produkt-Bezeichnung	Zubehör für Lasttrennschalter
Ausführung des Produkts	Direktantrieb
Ausführung des Schaltantriebs	HANDANTRIEB
Schutzart IP frontseitig	IP30
Eignung	
Eignung zur Verwendung	für 3KD, Baugroesse 3
Erscheinungsbild	
Farbe des Betätigungselements	grau
Ausführung der Anzeige für Schaltstellungsanzeige	ON-OFF-TEST
Mechanischer Aufbau	
Höhe	100 mm
Breite	116 mm
Tiefe	77 mm
Nettogewicht	337 g
Approbationen Zertifikate	
allgemeine Produktzulassung	



EG-Konf.



[Bestätigung](#)



VDE

[Sonstige](#)



Prüfbescheinigungen	Marine / Schiffbau	Sonstige	Umwelt
---------------------	--------------------	----------	--------

[Typprüfbescheinigung/Werkzeugnis](#)



LRS

[Sonstige](#)

[Bestätigung](#)

[Umweltbestätigung](#)

Weitere Informationen

Siemens hat beschlossen, sich aus dem russischen Markt zurückzuziehen (siehe hier).

<https://press.siemens.com/global/en/pressrelease/siemens-wind-down-russian-business>

Siemens arbeitet an der Erneuerung der aktuellen EAC-Zertifikate.

Bitte erkundigen Sie sich nach dem Status der Gültigkeit der EAC-Zertifizierung, wenn Sie beabsichtigen, diese Produkte in einen EAC-relevanten Markt (mit Ausnahme von Russland oder Weißrussland) zu importieren oder anzubieten.

Informationen zur Verpackung

<https://support.industry.siemens.com/cs/ww/de/view/109813875>

Information- and Downloadcenter (Kataloge, Broschüren,...)

<http://www.siemens.de/lowvoltage/kataloge>

Industry Mall (Online-Bestellsystem)

<https://mall.industry.siemens.com/mall/de/de/Catalog/product?mlfb=3KD9301-1>

Service&Support (Handbücher, Betriebsanleitungen, Zertifikate, Kennlinien, FAQs,...)

<https://support.industry.siemens.com/cs/ww/de/ps/3KD9301-1>

Bilddatenbank (Produktfotos, 2D-Maßzeichnungen, 3D-Modelle, Geräteschaltpläne, ...)

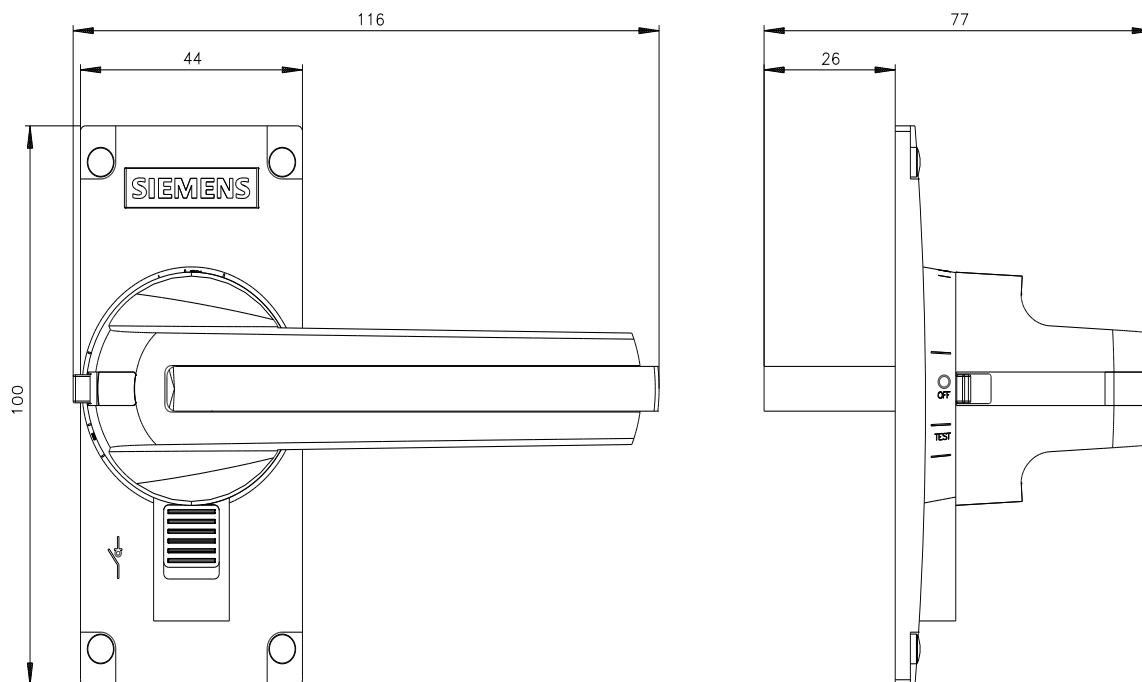
http://www.automation.siemens.com/bilddb/cax_de.aspx?mlfb=3KD9301-1

CAX-Online-Generator

<http://www.siemens.com/cax>

Ausschreibungstexte (Leistungsverzeichnisse)

<http://www.siemens.de/ausschreibungstexte>



letzte Änderung:

19.12.2020 

