



Leistungsschalter 3VA6 UL Frame 150 Schaltvermögenklasse H 65kA @ 480V 4-polig, Anlagenschutz ETU550, LSI, In=40A Überlastschutz, 100% rated Ir=16A...40A Kurzschlusschutz Isd=0,6..10x In, li=1,5..12x In N-Leiterschutz einstellbar (OFF, bis 160%) ohne Anschluss

Ausführung	
Produkt-Markename	SETRON
Produkt-Bezeichnung	Kompaktleistungsschalter
Produkt-Bezeichnung / gemäß UL-File	HDAE
Ausführung des Produkts	Anlagenschutz
Ausführung des Lastschalters / gemäß UL 489 / Heating, Air Conditioning, and Refrigeration-Leistungsschalter (HACR Typ)	Ja
Ausführung des Überstromauslösers	ETU550
Schutzfunktion des Überstromauslösers	LSI
Polzahl	4
Allgemeine technische Daten	
Isolationsspannung / Bemessungswert	800 V
Betriebsspannung / bei AC / Bemessungswert	690 V
Verlustleistung [W] / maximal	2,4 W
Verlustleistung [W] / bei Bemessungswert Strom / bei AC / bei warmem Betriebszustand / je Pol	0,8 W
mechanische Lebensdauer (Schaltspiele) / typisch	25 000
elektrische Lebensdauer (Schaltspiele) / bei AC-1 / bei 380/415 V	14 000
elektrische Lebensdauer (Schaltspiele) / bei AC-1 / bei 690 V	9 800
elektrische Lebensdauer (Schaltspiele) / bei 480 V	14 000
elektrische Lebensdauer (Schaltspiele) / bei 600 V	9 800
Produkteigenschaft / für Nulleiter / auf-/nachrüstbar / Kurzschluss- und Überlastschutz	Nein
Ausführung der Erdschlussüberwachung	ohne
Produktfunktion	
• Kommunikationsfunktion	Ja
• sonstige Messfunktion	Nein
Nettogewicht pro ME	2,9 kg
Strom	
Kennzeichnung / gemäß UL 489 / 100 % rated breaker	Ja
Betriebsstrom	
• bei 40 °C	40 A
• bei 45 °C	40 A
• bei 50 °C	40 A
• bei 55 °C	40 A
• bei 60 °C	40 A
• bei 65 °C	40 A
• bei 70 °C	40 A
Schaltvermögen gemäß IEC 60947	
Schaltvermögensklasse des Leistungsschalters	H

Ausschaltvermögen Grenzkurzschlussstrom (I <sub>cu</sub> )	
<ul style="list-style-type: none"> <li>• bei 240 V</li> <li>• bei 415 V</li> <li>• bei 690 V</li> </ul>	110 kA 85 kA 2,5 kA
Ausschaltvermögen Betriebskurzschlussstrom (I <sub>cs</sub> )	
<ul style="list-style-type: none"> <li>• bei 240 V</li> <li>• bei 415 V</li> <li>• bei 690 V</li> </ul>	110 kA 85 kA 2,5 kA
Einschaltvermögen Kurzschlussstrom (I <sub>cm</sub> )	
<ul style="list-style-type: none"> <li>• bei 240 V</li> <li>• bei 415 V</li> <li>• bei 690 V</li> </ul>	242 kA 187 kA 3,8 kA
<b>Schaltvermögen gemäß UL 489</b>	
Ausschaltvermögen Strom	
<ul style="list-style-type: none"> <li>• bei 240 V</li> <li>• bei 480 V</li> <li>• bei 600 V</li> </ul>	100 kA 65 kA 22 kA
<b>Einstellbare Parameter</b>	
einstellbarer Ansprechwert Einstellstrom (I <sub>r</sub> ) / des L-Auslösers / bei I2t-Kennlinie	
<ul style="list-style-type: none"> <li>• minimal</li> <li>• maximal</li> </ul>	16 A 40 A
einstellbarer Ansprechwert Verzögerungszeit (t <sub>r</sub> ) / bei L-Auslösung / bei I2t-Kennlinie	
<ul style="list-style-type: none"> <li>• minimal</li> <li>• maximal</li> </ul>	0,5 s 25 s
einstellbarer Ansprechwert Einstellstrom (I <sub>sd</sub> ) / des S-Auslösers / bei I0t-Kennlinie	
<ul style="list-style-type: none"> <li>• minimal</li> <li>• maximal</li> </ul>	24 A 400 A
einstellbarer Ansprechwert Einstellstrom (I <sub>sd</sub> ) / des S-Auslösers / bei I2t-Kennlinie	
<ul style="list-style-type: none"> <li>• minimal</li> <li>• maximal</li> </ul>	24 A 400 A
einstellbarer Ansprechwert Verzögerungszeit (t <sub>sd</sub> ) / bei S-Auslösung / bei I0t-Kennlinie	
<ul style="list-style-type: none"> <li>• minimal</li> <li>• maximal</li> </ul>	0,05 s 0,5 s
einstellbarer Ansprechwert Verzögerungszeit (t <sub>sd</sub> ) / bei S-Auslösung / bei I2t-Kennlinie	
<ul style="list-style-type: none"> <li>• minimal</li> <li>• maximal</li> </ul>	0,05 s 0,5 s
einstellbarer Ansprechwert Einstellstrom (I <sub>i</sub> ) / bei I-Auslösung	
<ul style="list-style-type: none"> <li>• minimal</li> <li>• maximal</li> </ul>	60 A 480 A
einstellbarer Einstellstrom (I <sub>nN</sub> ) / bei N-Auslösung	
<ul style="list-style-type: none"> <li>• minimal</li> <li>• maximal</li> </ul>	15 A 64 A
einstellbare Verzögerungszeit / des S-Auslösers / bei I2t-Kennlinie	0,5 s
einstellbarer Ansprechwert Strom / des unverzögerten Kurzschlussauslösers	
<ul style="list-style-type: none"> <li>• minimal</li> <li>• maximal</li> </ul>	60 A 480 A
Ausführung des N-Leiterschutzes	einstellbar OFF; 40% bis 160%
Produktfunktion / Erdschlusschutz	Nein
<b>Mechanischer Aufbau</b>	
Produktbestandteil	
<ul style="list-style-type: none"> <li>• Unterspannungsauslöser</li> <li>• Spannungsauslöser</li> <li>• Ausgelöstmelder</li> </ul>	Nein Nein Nein
Höhe [in]	7,8 in
Höhe	198 mm

Breite [in]	5,51 in
Breite	140 mm
Tiefe [in]	3,39 in
Tiefe	86 mm

### Anschlüsse

Anordnung des elektrischen Anschlusses / für Hauptstromkreis	ohne Anschluss
Ausführung des elektrischen Anschlusses / für Hauptstromkreis	ohne

### Hilfsstromkreis

Anzahl der Wechsler / für Hilfskontakte	0
---	---

### Zubehör

Produktweiterung / optional / Motorantrieb	Ja
--	----

### Umgebungsbedingungen

Schutzart IP / frontseitig	IP40
Umgebungstemperatur	
<ul style="list-style-type: none"> <li>während Betrieb / minimal</li> <li>während Betrieb / maximal</li> <li>während Lagerung / minimal</li> <li>während Lagerung / maximal</li> </ul>	<ul style="list-style-type: none"> <li>-25 °C</li> <li>70 °C</li> <li>-40 °C</li> <li>80 °C</li> </ul>
Referenzkennzeichen / gemäß IEC 81346-2:2009	Q

### Approbationen / Zertifikate

#### allgemeine Produktzulassung

[Bestätigungen](#)



[Sonstige](#)



EMV (Elektromagnetische Verträglichkeit)	Konformitätserklärung	Marine / Schiffbau
--	-----------------------	--------------------



Sonstige	Gefahrgut	Umwelt
----------	-----------	--------

[Sonstige](#)

[Bestätigungen](#)

[Sonstige](#)

[Transport Information](#)

[Umweltbestätigung](#)

### Weitere Informationen

Siemens hat beschlossen, sich aus dem russischen Markt zurückzuziehen (siehe hier).

<https://press.siemens.com/global/en/pressrelease/siemens-wind-down-russian-business>

Siemens arbeitet an der Erneuerung der aktuellen EAC-Zertifikate.

Bitte erkundigen Sie sich nach dem Status der Gültigkeit der EAC-Zertifizierung, wenn Sie beabsichtigen, diese Produkte in einen EAC-relevanten Markt (mit Ausnahme von Russland oder Weißrussland) zu importieren oder anzubieten.

Informationen zur Verpackung

<https://support.industry.siemens.com/cs/ww/de/view/109813875>

Information- and Downloadcenter (Kataloge, Broschüren,...)

<http://www.siemens.de/lowvoltage/kataloge>

Industry Mall (Online-Bestellsystem)

<https://mall.industry.siemens.com/mall/de/de/Catalog/product?mlfb=3VA6140-6JP41-2AA0>

Service&Support (Handbücher, Betriebsanleitungen, Zertifikate, Kennlinien, FAQs,...)

<https://support.industry.siemens.com/cs/ww/de/ps/3VA6140-6JP41-2AA0>

Bilddatenbank (Produktfotos, 2D-Maßzeichnungen, 3D-Modelle, Geräteschaltpläne, ...)

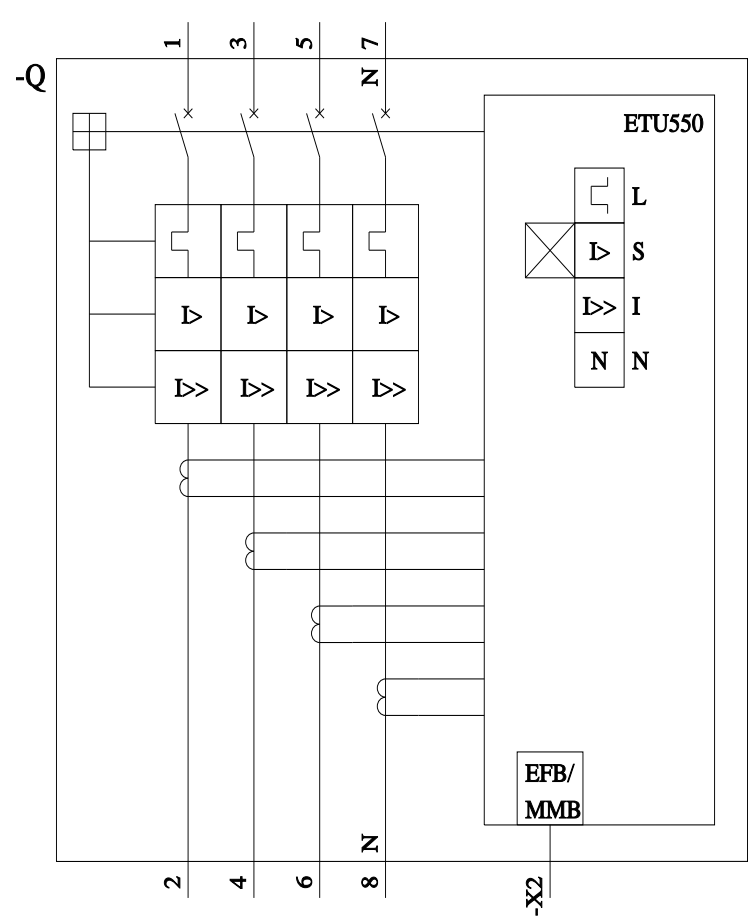
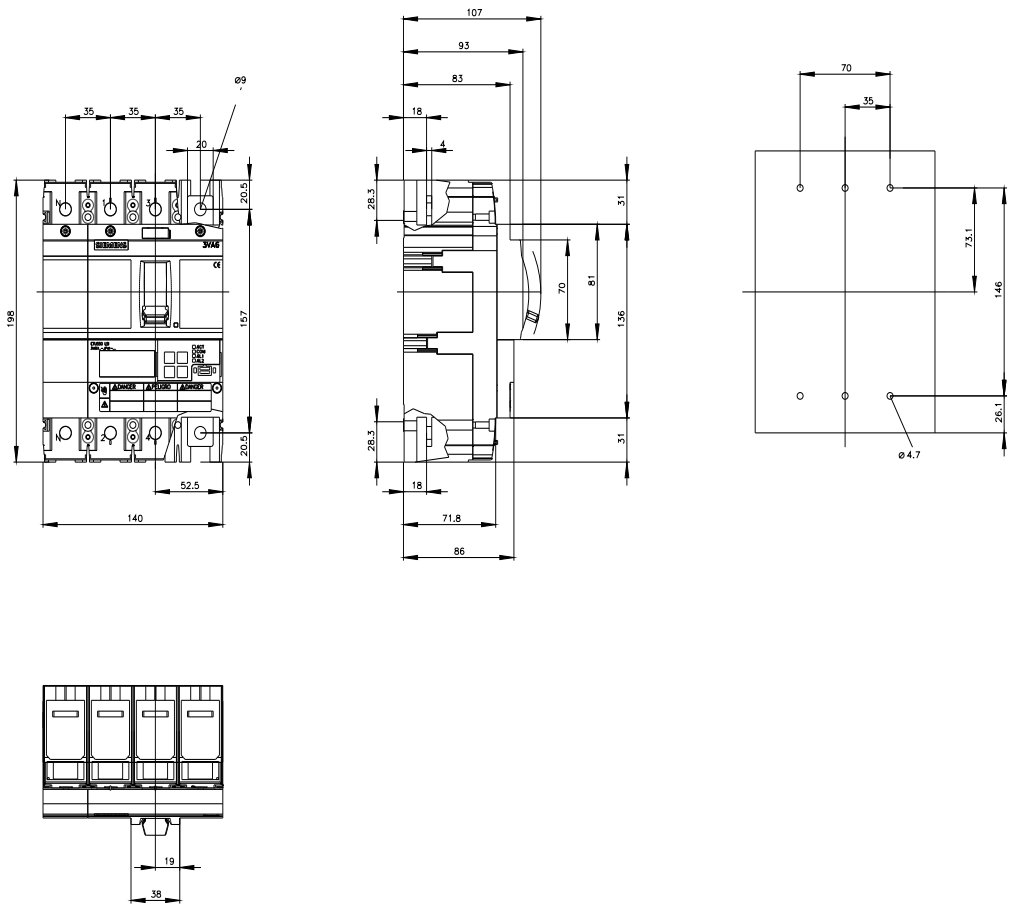
[http://www.automation.siemens.com/bilddb/cax\\_de.aspx?mlfb=3VA6140-6JP41-2AA0](http://www.automation.siemens.com/bilddb/cax_de.aspx?mlfb=3VA6140-6JP41-2AA0)

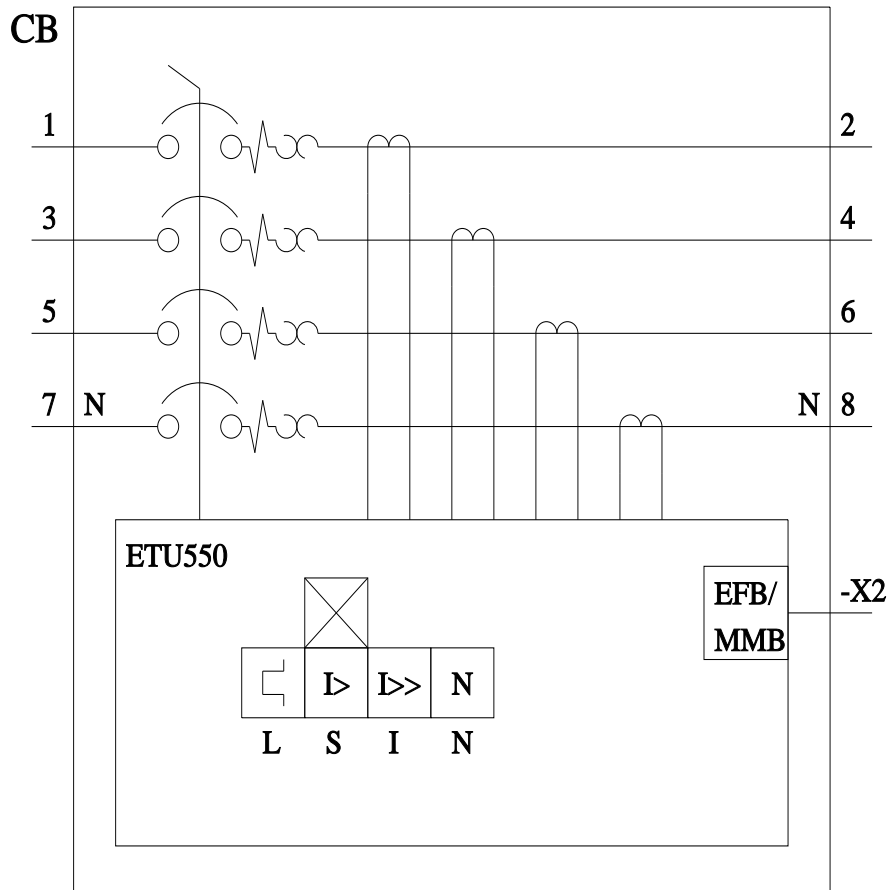
CAx-Online-Generator

<http://www.siemens.com/cax>

Ausschreibungstexte (Leistungsverzeichnisse)

<http://www.siemens.de/ausschreibungstexte>





letzte Änderung:

14.08.2023

