

41292 ✓ AKTIV

FASTON | FASTON 250

Interne TE-Nummer 41292

PCB Terminals, Tab, Mating Tab Width .25 in [6.35 mm], PCB Hole Diameter 3.3 mm [.13 in], Through Hole - Screw, Unplated Plating, None, FASTON 250

[Auf TE.com ansehen>](#)



Muffen > Leiterplattenkontakte



Leiterplatten – Klemmentyp: **Flachstecker**

Flachkontaktbreite: **6.35 mm [ .25 in ]**

Flachkontaktdicke: **.81 mm [ .032 in ]**

Leiterplatten-Bohrungsdurchmesser: **3.3 mm [ .13 in ]**

Profilhöhe von Leiterplatte: **9.91 mm [ .39 in ]**

## Eigenschaften

### Produktmerkmale

Leiterplattenklemmen – Befestigungsart	Bolzenmontage
--	---------------

### Konfigurationsmerkmale

Bolzenbohrung	Ja
Klemmenwinkel	90 °

### Kontaktmerkmale

Leiterplatten – Klemmentyp	Flachstecker
Flachkontaktbreite	6.35 mm[.25 in]
Flachkontaktdicke	.81 mm[.032 in]
Material der Klemmenbeschichtung	Unbeschichtet
Unterbeschichtungsmaterial des Kontakts	Keine
Klemmengröße	6.35
Klemmenausrichtung	Rechter Winkel

### Klemmenmerkmale

Verbindungsmethode für Leiterplatte	Durchsteckmontage – Schraube
-------------------------------------	------------------------------

Produktanschluss an	Leiterplatte
---------------------	--------------

### Abmessungen

Bolzendurchmesser	3.3 mm[.13 in]
Leiterplatten-Bohrungsdurchmesser	3.3 mm[.13 in]
Profilhöhe von Leiterplatte	9.91 mm[.39 in]

### Verwendungsbedingungen

Isolationsoption	Unisoliert
Betriebstemperaturbereich	-30 – 110 °C[-22 – 230 °F]

### Industriestandards

CSA zertifiziert	Ja
UL-Grad	Anerkannt

### Verpackungsmerkmale

Verpackungsmenge	500
Verpackungsmethode	Bag

### Produkt-Compliance

[Bitte besuchen Sie die Produktseite auf TE.com um Informationen über Produktkonformität zu erhalten.>](#)

EU RoHS Richtlinie 2011/65/EU	Konform
EU ELV Richtlinie 2000/53/EG	Konform
China RoHS 2 Richtlinie MIIT Order No 32, 2016	Keine eingeschränkten Materialien oberhalb der Grenzwerte
EU REACH Verordnung (EG) No. 1907/2006	Aktuelle ECHA Kandidatenliste: JUNI 2022 (224) Kandidatenliste deklariert bezüglich: JAN 2021 (211) Enthält keine SVHC
Halogengehalt	Niedriger Halogengehalt – Br, Cl, F, I < 900 ppm im homogenen Material. Außerdem BFR/CFR/PVC-frei.
Lötfähigkeit	Für Lötfähigkeit nicht zutreffend

#### Produktkonformitäts-Disclaimer

Diese Informationen beruhen auf angemessenen Erkundigungen bei unseren Lieferanten und entsprechen unserem derzeitigen Wissensstand auf Grundlage der Angaben der Lieferanten. Diese Informationen können Änderungen erfahren. Die von TE als EU RoHS-konform ermittelten Teile weisen einen maximalen Gewichtsanteil von 0,1 % Blei, Chrom VI, Quecksilber, PBB, PBDE, DBP, BBP, DEHP und DIBP sowie 0,01 % Kadmium im homogenen Werkstoff auf oder sind gemäß der Anhänge zur Richtlinie 2011/65/EU (RoHS2) von diesen Grenzwerten ausgenommen. Elektrische und elektronische Endprodukte erhalten gemäß der Richtlinie 2011/65/EU eine CE-Kennzeichnung. Die Komponenten sind

möglicherweise nicht CE-gekennzeichnet. Zusätzliche weisen die von TE als EU ELV-konform ermittelten Teile einen maximalen Gewichtsanteil von 0,1 % Blei, Chrom VI und Quecksilber sowie 0,01 % Kadmium im homogenen Werkstoff auf oder sind gemäß der Anhänge zur Richtlinie 2000/53/EG (ELV) von diesen Grenzwerten ausgenommen. Hinsichtlich der REACH Verordnung beruhen die Angaben von TE bezüglich der besonders besorgniserregenden Substanzen (Substances of Very High Concern, SvHC) auf den ‚Leitlinien zu den Anforderungen für Stoffe in Erzeugnissen‘, wie sie auf der Webseite der Europäischen Chemikalienagentur (ECHA) unter folgender URL publiziert sind: <https://echa.europa.eu/guidance-documents/guidance-on-reach>

## Kompatible Teile



TE Teilnr.: 42506-2  
250 FASTON TAB TPBR



TE Teilnr.: 62261-1  
250 FASTON TAB BR



TE Teilnr.: 42095-1  
250 FASTON TAB TPBR



TE Teilnr.: 42802-1  
250 FASTON TAB TPBR



TE Teilnr.: 42117-2  
250 FASTON TAB TPBR



TE Teilnr.: 157431-1  
250 FASTON, TAB ASSY, BR



TE Teilnr.: 61836-1  
205 FASTON TAB BR

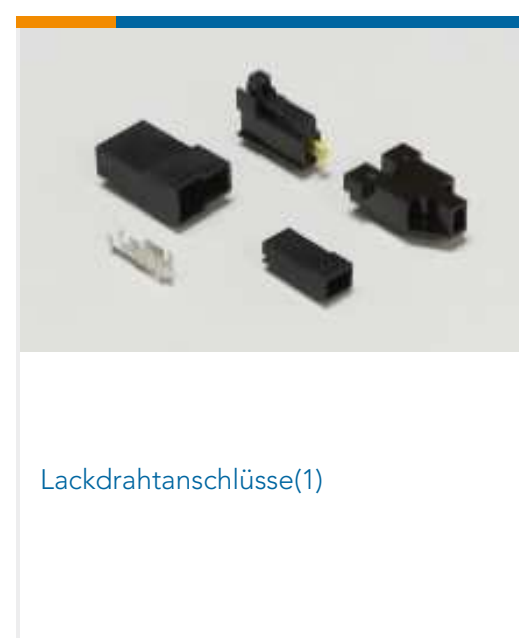
## Auch serienmäßig | FASTON 250



Einsetz- und Entriegelungswerkzeuge  
(6)



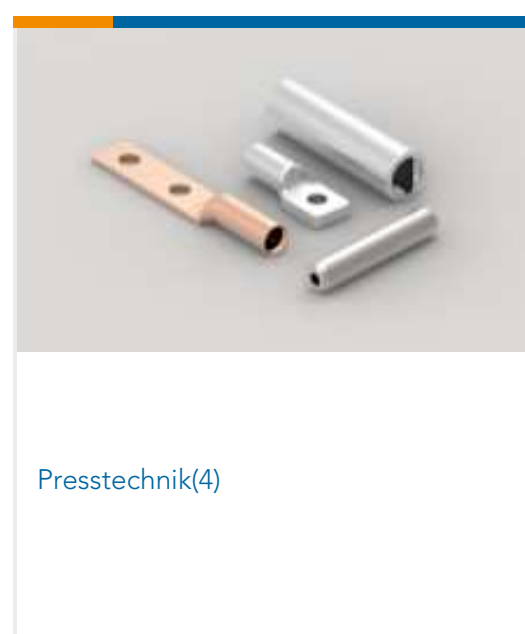
Gehäuse für Crimpkontakte(141)



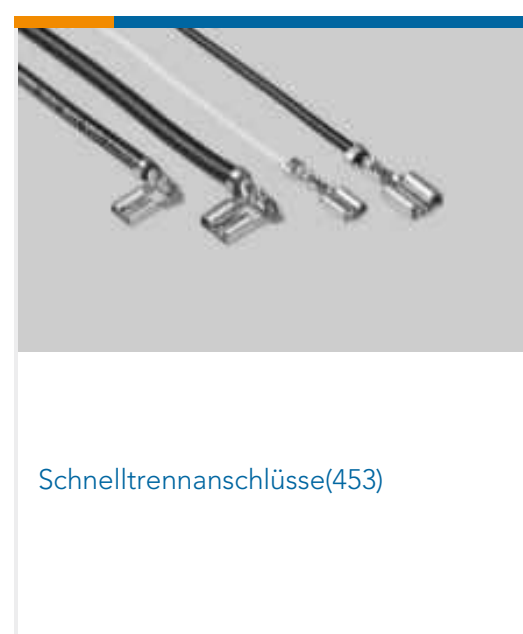
Lackdrahtanschlüsse(1)



Leiterplattenkontakte(144)



Presstechnik(4)

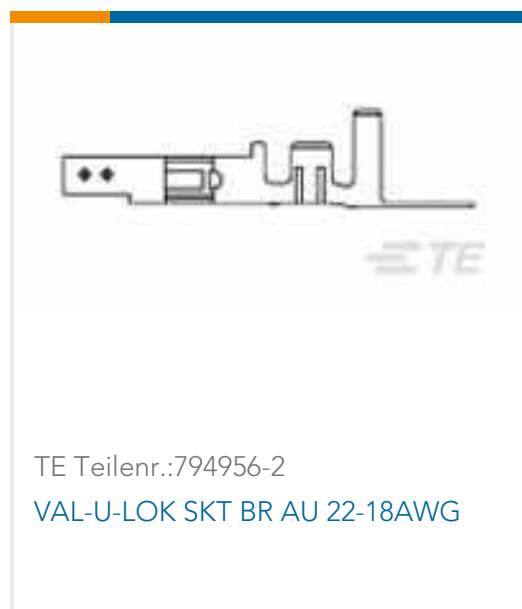
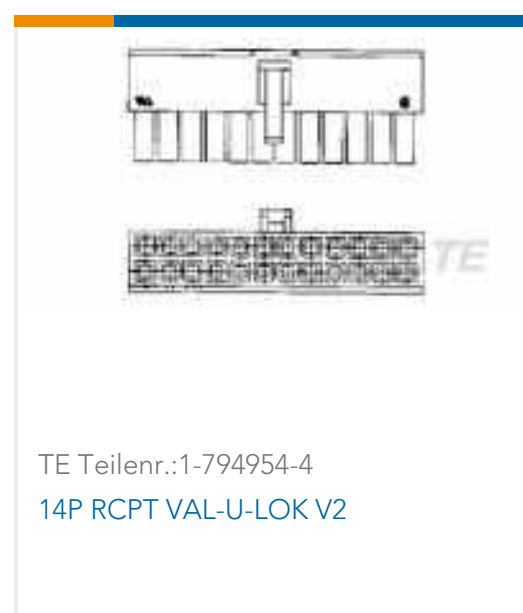


Schnelltrennanschlüsse(453)



Spleiße(4)

## Kunden kauften auch diese Produkte



## Dokumente

### Produktzeichnungen

#### 250 FASTON,TAB,BR

Englisch

### CAD-Dateien

3D PDF

3D

Kundenmodell

[ENG\\_CVM\\_CVM\\_41292\\_CC.2d\\_dxf.zip](#)

Englisch

Kundenmodell

[ENG\\_CVM\\_CVM\\_41292\\_CC.3d\\_igs.zip](#)

Englisch

Kundenmodell

[ENG\\_CVM\\_CVM\\_41292\\_CC.3d\\_stp.zip](#)

Englisch

Indem Sie die CAD-Datei herunterladen stimmen Sie den [allgemeinen Verkaufsbedingungen](#) zu.

### Datenblätter/ Katalogseiten



**FASTON Tabs**

Englisch

---

**Produktspezifikationen**

**Anwendungsspezifikation**

Englisch

---

**Freigabe Agentur**

**CSA-Zertifikat**

Englisch

**CSA-Zertifikat**

Englisch