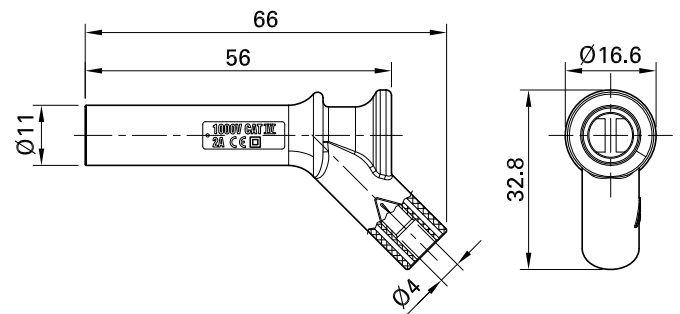


XMA-11



Artikelnummer 66.9515-*

Zur Kontaktierung von Schraubenköpfen mit starrer $\varnothing 4$ mm-Buchse im Isolierkörper, geeignet zur Aufnahme federnder $\varnothing 4$ mm-Stecker mit starrer Isolierhülse.

Technische Daten	
Durchmesser Stecksystem	4 mm
Bemessungsdaten	1000 V, CAT IV, 2 A
Oberfläche Kontaktteil	Ni
Standardfarbe(n) *	21 22 23 24 25 28 29
Magnet Durchmesser	11.0 mm
Messzubehör nach	IEC EN 61010-031
Benutzerinformation	I500
Zulassungen	CE