

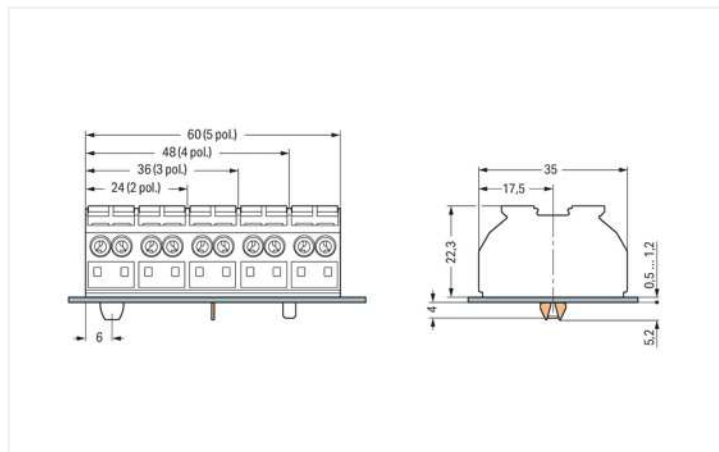
Datenblatt | Artikelnummer: 862-1505

4-Leiter-Geräteanschlussklemme; ohne PE-Kontakt; PE-N-L1-L2-L3; 5-polig; für Schraube und Mutter M3; 4 mm²; 4,00 mm²; schwarz

<https://www.wago.com/862-1505>



Farbe: ■ schwarz



Abmessungen in mm
Abmessungen in mm
für Geräteanschlussklemmen

Elektrische Daten

Bemessungsdaten gemäß IEC/EN

Bemessungsspannung (III / 3)	500 V
Bemessungsstoßspannung (III / 3)	6 kV
Bemessungsstrom	32 A
Legende Bemessungsdaten	(III / 3) Δ Überspannungskategorie III / Verschmutzungsgrad 3

Anschlussdaten

Klemmstellen	20
Gesamte Anzahl der Potentiale	5
PE-Funktion	ohne PE-Kontakt

Anschluss 1

Anschlusstechnik	Push-in CAGE CLAMP®
Betätigungsart	Drücker
Anschliebbare Leiterwerkstoffe	Kupfer
Eindrätiger Leiter	0,5 ... 4 mm ² / 20 ... 12 AWG
Eindrätiger Leiter; direkt steckbar	0,75 ... 4 mm ² / 18 ... 12 AWG
Mehrdrätiger Leiter	0,5 ... 4 mm ² / 20 ... 12 AWG
Feindrätiger Leiter	0,5 ... 4 mm ² / 20 ... 12 AWG
Feindrätiger Leiter; mit Aderendhülse mit Kunststoffkragen	0,5 ... 1,5 mm ² / 20 ... 16 AWG
Feindrätiger Leiter; mit Aderendhülse, direkt steckbar	0,75 mm ² / 18 AWG
Hinweis (Leiterquerschnitt)	Je nach Beschaffenheit des Leiters kann auch ein Leiter geringeren Querschnitts direkt steckbar sein.
Abisolierlänge	10 ... 11 mm / 0.39 ... 0.43 inch
Polzahl	5
Verdrahtungsrichtung	Seitliche Verdrahtung

Geometrische Daten

Rastermaß	12 mm / 0.472 inch
Breite	60 mm / 2.362 inch
Höhe ab Oberfläche	22,3 mm / 0.878 inch
Tiefe	35 mm / 1.378 inch

Mechanische Daten

Aufdruck	⊕-N-L1-L2-L3
Befestigungsart	Schraubbefestigung

Werkstoffdaten

Hinweis Werkstoffdaten	Informationen zu Materialangaben finden sie hier
Farbe	schwarz
Isolierstoffgruppe	I
Isolierwerkstoff Hauptgehäuse	Polyamid (PA66)
Brennbarkeitsklasse gemäß UL 94	V0
Brandlast	0,617 MJ
Halogenfrei	Ja
Gewicht	34,1 g

Kaufmännische Daten

eCl@ss 10.0	27-14-11-06
eCl@ss 9.0	27-14-11-06
ETIM 8.0	EC001284
ETIM 7.0	EC001284
VPE (UVPE)	200 St.
Verpackungsart	Beutel
Ursprungsland	DE
GTIN	4044918509503
Zolltarifnummer	85369010000

Zulassungen / Zertifikate

Allgemeine Zulassungen



Zulassung	Norm	Zertifikatsname
CCA DEKRA Certification B.V.	EN 60947	NTR NL 6912
CCA DEKRA Certification B.V.	EN 60947	2146425.01
CSA DEKRA Certification B.V.	C22.2 No. 158	1505030
ENEC 15 UL International Germany GmbH	EN 60998	143856-01
UL UL International Germany GmbH	UL 1059	E45172

Zulassungen für Schifffahrt



Zulassung	Norm	Zertifikatsname
DNV GL Det Norske Veritas, Ger- manischer Lloyd	-	TAE00001V2
LR Lloyds Register	EN 60947	91/20112 (E9)

Downloads

Environmental Product Compliance

Compliance Search

Environmental Product Compliance 862-1505



Dokumentation

Weitere Informationen

Technischer Anhang

pdf
2162.18 KB



Ausschreibungstext

862-1505

19.02.2019

xml
3.72 KB



862-1505

12.06.2017

doc
24.50 KB



CAD/CAE-Daten

CAD Daten

2D/3D Modelle
862-1505



CAE Daten

EPLAN Data Portal
862-1505



WSCAD Universe
862-1505



ZUKEN Portal
862-1505



1 Passende Produkte

1.1 Optionales Zubehör

1.1.1 Aderendhülse

1.1.1.1 Aderendhülse



Art-Nr.: 216-241

Aderendhülse; Hülse für 0,5 mm² / AWG 20; mit Kunststoffkragen; galvanisch verzinkt; Elektrolytkupfer; gasdicht aufgecrimpt; gemäß DIN 46228, Teil 4/09.90; weiß



Art-Nr.: 216-141

Aderendhülse; Hülse für 0,5 mm² / AWG 20; ohne Kunststoffkragen; galvanisch verzinkt; Elektrolytkupfer; gasdicht aufgecrimpt; gemäß DIN 46228, Teil 1/08.92



Art-Nr.: 216-242

Aderendhülse; Hülse für 0,75 mm² / AWG 18; mit Kunststoffkragen; galvanisch verzinkt; Elektrolytkupfer; gasdicht aufgecrimpt; gemäß DIN 46228, Teil 4/09.90; grau



Art-Nr.: 216-142

Aderendhülse; Hülse für 0,75 mm² / AWG 18; ohne Kunststoffkragen; galvanisch verzinkt; Elektrolytkupfer; gasdicht aufgecrimpt; gemäß DIN 46228, Teil 1/08.92



Art-Nr.: 216-243

Aderendhülse; Hülse für 1 mm² / AWG 18; mit Kunststoffkragen; galvanisch verzinkt; Elektrolytkupfer; gasdicht aufgecrimpt; gemäß DIN 46228, Teil 4/09.90; rot



Art-Nr.: 216-143

Aderendhülse; Hülse für 1 mm² / AWG 18; ohne Kunststoffkragen; galvanisch verzinkt; Elektrolytkupfer; gasdicht aufgecrimpt; gemäß DIN 46228, Teil 1/08.92



Art-Nr.: 216-244

Aderendhülse; Hülse für 1,5 mm² / AWG 16; mit Kunststoffkragen; galvanisch verzinkt; Elektrolytkupfer; gasdicht aufgecrimpt; gemäß DIN 46228, Teil 4/09.90; schwarz



Art-Nr.: 216-144

Aderendhülse; Hülse für 1,5 mm² / AWG 16; ohne Kunststoffkragen; galvanisch verzinkt; Elektrolytkupfer; gasdicht aufgecrimpt; gemäß DIN 46228, Teil 1/08.92; silberfarben

1.1.2 Beschriftung

1.1.2 Beschriftungsstreifen



Art-Nr.: 709-177

Beschriftungsstreifen; auf Rolle; 7,5 mm breit; nicht dehnbar; unbedruckt; aufrastbar; transluzent



Art-Nr.: 709-178

Beschriftungsstreifen; auf Rolle; 7,5 mm breit; nicht dehnbar; unbedruckt; aufrastbar; weiß

1.1.3 Brücken

1.1.3.1 Brücken



Art-Nr.: 862-482

Brücken; für Leitereinführung; isoliert; schwarz

1.1.4 Prüfen und Messen

1.1.4.1 Prüfzubehör



Art-Nr.: 210-136

Prüfstecker; Ø 2 mm; mit 500mm-Leitung; rot

1.1.5 Werkzeug

1.1.5.1 Betätigungswerkzeug



Art-Nr.: 210-720

Betätigungswerkzeug; Klinge 3,5 x 0,5 mm; mit teilisoliertem Schaft; mehrfarbig

Handhabungshinweise

Leiter anschließen



4 Leiter pro Pol für eindrängige und feindrängige Leiter



Leiter anschließen – mit Betätigungsdrücker.

Brücken

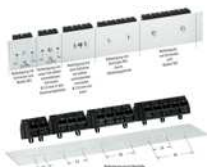


Brücken mit Einlegebrücke (862-482)

Prüfen



Prüfen mit einem Prüfstecker (Ø 2 mm), max. 42 V



Abmessungen in mm

Beschriften



Direkte, einseitige Bedruckung und Beschriftungstreifen