

749087-1 ✓ AKTIV

AMPLIMITE | AMPLIMITE 0.50 Series

Interne TE-Nummer 749087-1

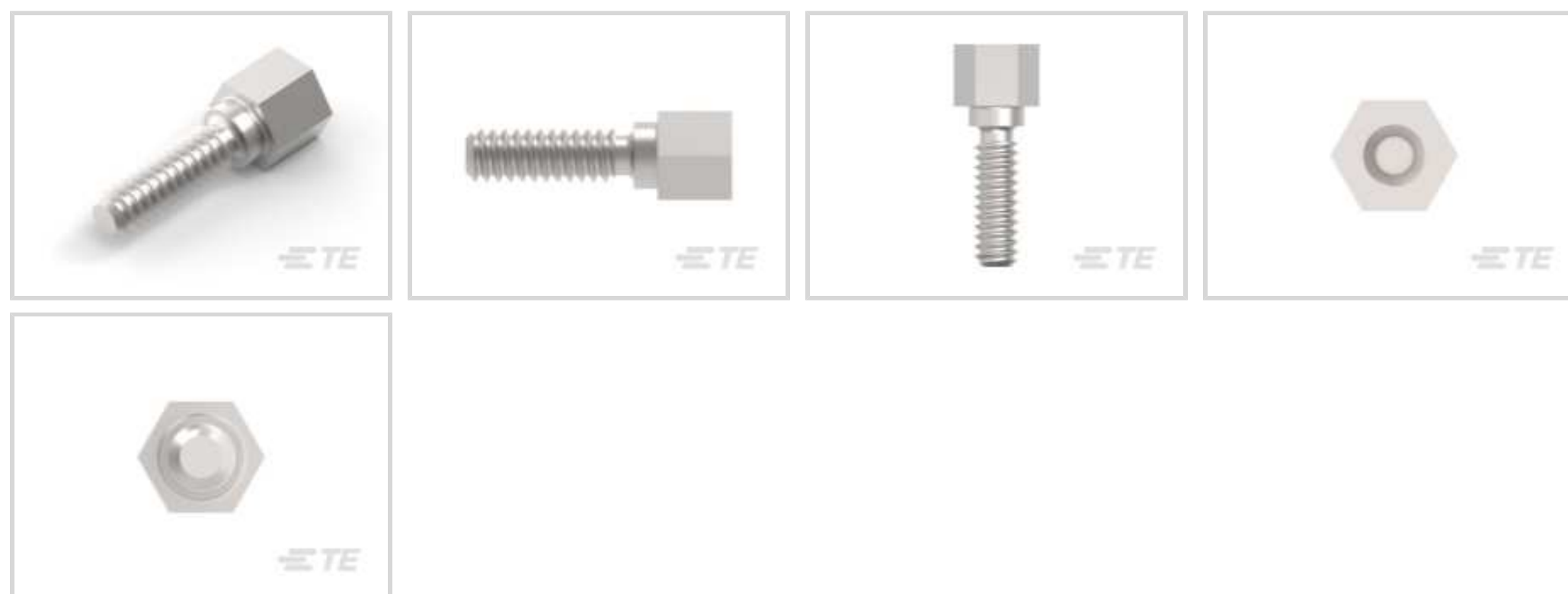
AMPLIMITE 0.50 Series, D-Sub Locking & Mounting, Female

Screwlocks, Screw Length .562 in [14.27 mm]

[Auf TE.com ansehen>](#)



Steckverbinder > D-förmige Steckverbinder > D-Sub-Zubehör > Verriegelung und Befestigung



D-förmiges Steckverbinderzubehör: **Schraubsicherungsmuttern**

Schraubenlänge: 14.27 mm [.562 in]

Eigenschaften

Produktmerkmale

Produkttyp	Zubehör
D-förmiges Steckverbinderzubehör	Schraubsicherungsmuttern

Montage und Anschlusstechnik

Schraubsicherungsausführung	Nur Schraubsicherung
Gewindegröße der Schraube und Bohrung	2-56 UNC (Buchse), 4-40 UNC (Stecker)
Schraubenlänge	14.27 mm[.562 in]

Abmessungen

Gewindelänge	9.02 mm[.355 in]
--------------	------------------

Verpackungsmerkmale

Verpackungsmenge	1
Verpackungsmethode	Satz, Tasche

Produkt-Compliance

[Bitte besuchen Sie die Produktseite auf TE.com um Informationen über Produktkonformität zu erhalten.>](#)

EU RoHS Richtlinie 2011/65/EU	Konform
EU ELV Richtlinie 2000/53/EG	Konform

China RoHS 2 Richtlinie MIIT Order No 32, 2016

Keine eingeschränkten Materialien oberhalb der Grenzwerte

EU REACH Verordnung (EG) No. 1907/2006

Aktuelle ECHA Kandidatenliste: JUN 2020 (209)
 Kandidatenliste deklariert bezüglich: JAN 2020 (205)
 Enthält keine SVHC

Halogengehalt

Niedriger Halogengehalt – Br, Cl, F, I < 900 ppm im homogenen Material. Außerdem BFR/CFR/PVC-frei.

Lötfähigkeit

Für Lötfähigkeit nicht zutreffend

Produktkonformitäts-Disclaimer

Diese Informationen beruhen auf angemessenen Erkundigungen bei unseren Lieferanten und entsprechen unserem derzeitigen Wissensstand auf Grundlage der Angaben der Lieferanten. Diese Informationen können Änderungen erfahren. Die von TE als EU RoHS-konform ermittelten Teile weisen einen maximalen Gewichtsanteil von 0,1 % Blei, Chrom VI, Quecksilber, PBB, PBDE, DBP, BBP, DEHP und DIBP sowie 0,01 % Kadmium im homogenen Werkstoff auf oder sind gemäß der Anhänge zur Richtlinie 2011/65/EU (RoHS2) von diesen Grenzwerten ausgenommen. Elektrische und elektronische Endprodukte erhalten gemäß der Richtlinie 2011/65/EU eine CE-Kennzeichnung. Die Komponenten sind möglicherweise nicht CE-gekennzeichnet. Zusätzliche weisen die von TE als EU ELV-konform ermittelten Teile einen maximalen Gewichtsanteil von 0,1 % Blei, Chrom VI und Quecksilber sowie 0,01 % Kadmium im homogenen Werkstoff auf oder sind gemäß der Anhänge zur Richtlinie 2000/53/EG (ELV) von diesen Grenzwerten ausgenommen. Hinsichtlich der REACH Verordnung beruhen die Angaben von TE bezüglich der besonders besorgniserregenden Substanzen (Substances of Very High Concern, SvHC) auf den ‚Leitlinien zu den Anforderungen für Stoffe in Erzeugnissen‘, wie sie auf der Webseite der Europäischen Chemikalienagentur (ECHA) unter folgender URL publiziert sind: <https://echa.europa.eu/guidance-documents/guidance-on-reach>

Kompatible Teile





TE Teilenummer 5786554-7
68 50SR VRT RCPT, L, R, ACT PIN



TE Teilenummer 5787082-3
28 50SR R/A RCPT ASSY, RDSN L/F



TE Teilenummer 1761028-3
50 50SR R/A RCPT ASSY, LEAD FRE



TE Teilenummer 5749069-7
68 50SR VERT RCPT ASSY



TE Teilenummer 5786155-7
68 50SR VRT RCPT, LTCH, ACT PIN



TE Teilenummer 5786155-5
50 50SR VRT RCPT, LTCH, ACT PIN



TE Teilenummer 5787082-5
50 50SR R/A RCPT ASSY, RDSN L/F



TE Teilenummer 1761028-4
68 50SR R/A RCPT ASSY, LEAD FREE



TE Teilenummer 5749721-7
68 50SR VERT RCPT ASSY



TE Teilenummer 5749069-1
20 50SR VERT RCPT ASSY



TE Teilenummer 5787082-9
100 50SR R/A RCP ASSY, RDSN L/F



TE Teilenummer 5787082-7
68 50SR R/A RCPT ASSY, RDSN L/F

Auch serienmäßig | AMPLIMITE 0.50 Series



D-Sub-Abdeckkappen und
Kabelklemmen(31)



D-Sub-Abdeckungen(20)



D-Sub-Steckverbinder für die
Leiterplatte(199)

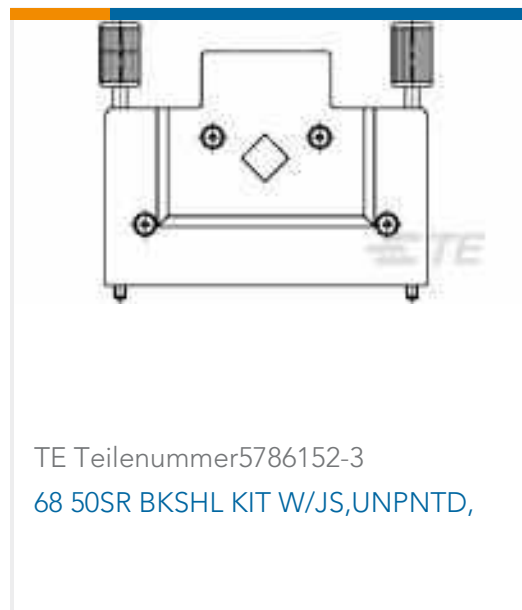


D-Sub-Steckverbinder mit
Schneidklemmkontakten(77)



D-Sub-Verriegelung und -Befestigung
(8)

Kunden kauften auch diese Produkte



TE Teilenummer5786152-3
68 50SR BKSHL KIT W/JS,UNPNTD,



TE Teilenummer5749070-9
100 50SR VERT RCPT ASSY



TE Teilenummer5749195-2
68 50SR KIT,ST,UK



TE Teilenummer1-1757823-1
AMPLIMITE,ASY,PLUG,STD,90,ZN,5,CT



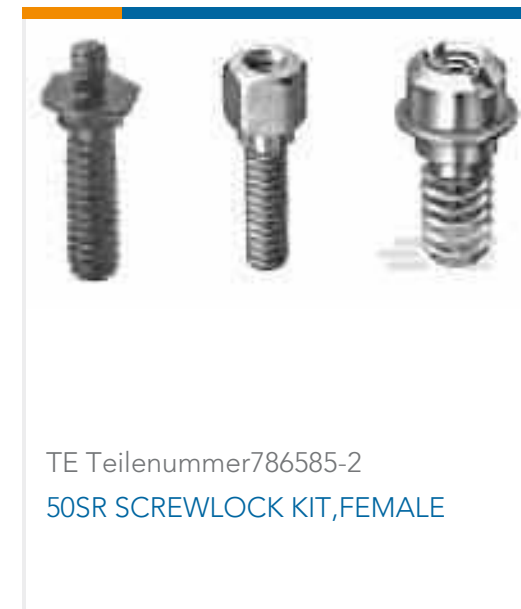
TE Teilenummer5749621-9
100 50S CABLE PLUG CONN/COV KI



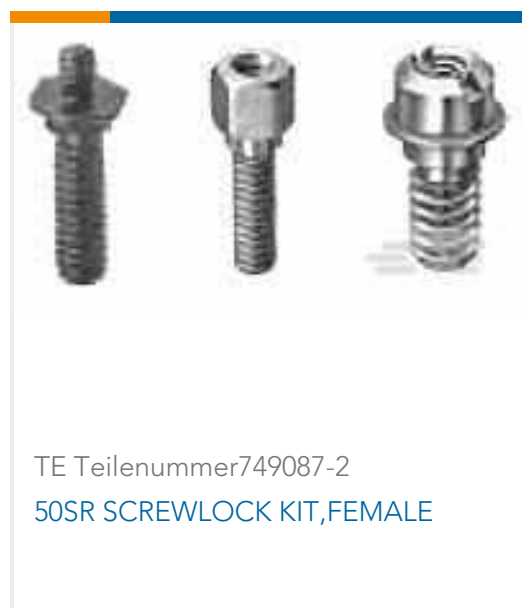
TE Teilenummer750644-1
50SR SCREWLOCK KIT,FEMALE



TE Teilenummer5787169-9
100 50SR R/A RCP ASSY,RDSN L/F



TE Teilenummer786585-2
50SR SCREWLOCK KIT,FEMALE



TE Teilenummer749087-2
50SR SCREWLOCK KIT,FEMALE



TE Teilenummer5749070-7
68 50SR VERT RCPT ASSY

Dokumente

Produktzeichnungen

50SR SCREWLOCK KIT,FEMALE

Englisch

CAD-Dateien

3D PDF

3D

Kundenmodell

[ENG_CVM_CVM_749087-1_L.2d_dxf.zip](#)

Englisch

Kundenmodell

[ENG_CVM_CVM_749087-1_L.3d_igs.zip](#)

Englisch

Kundenmodell

[ENG_CVM_CVM_749087-1_L.3d_stp.zip](#)

Englisch

Indem Sie die CAD-Datei herunterladen stimmen Sie den [allgemeinen Verkaufsbedingungen](#) zu.

Datenblätter/ Katalogseiten



[AMPLIMITE Subminiature D Connectors - .050 Series Connector](#)

Englisch

[AMPLIMITE .050 Series D-sub Connectors QRG](#)

Englisch

[Produktspezifikationen](#)

[Anwendungsspezifikation](#)

Englisch

[Umweltverträglichkeit von Produkten](#)

[TE-Materialdeklaration](#)

Englisch

[Benutzeranleitungen](#)

[Anleitung \(USA\)](#)

Englisch

[Anleitung \(USA\)](#)

Englisch

[Anleitung \(USA\)](#)

Englisch

[Anleitung \(USA\)](#)

Englisch