

AMP-LATCH

Interne TE-Nummer 3-1761603-2

Ribbon Cable Connectors, Wire-to-Board, 36 Position, 2.54mm [.

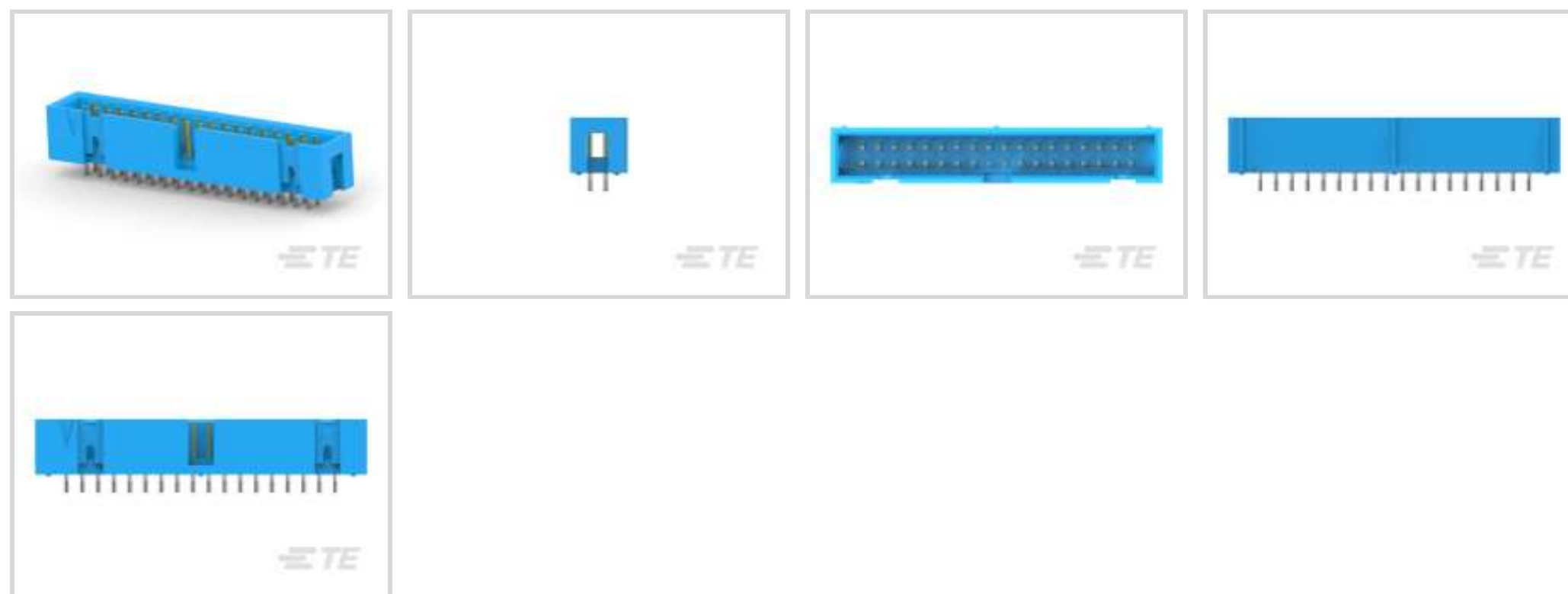
1in] Centerline, Vertical, Through Hole - Solder, Row-to-Row

Spacing 2.54 mm [.1 in]

[Auf TE.com ansehen>](#)

Steckverbinder > PCB-Steckverbinder > Kabel-an-Leiterplatte-Steckverbinder > Flexible Flachkabel-, FPC- und Bandsteckverbinder >

Flachbandkabel-Steckverbinder

Steckverbindersystem: **Draht-an-Leiterplatte**Anzahl von Positionen: **36**Raster: **2.54 mm [.1 in]**Arretierung für Leiterplattenmontage: **Ohne**Montageausrichtung für Leiterplatte: **Vertikal****Eigenschaften****Produktmerkmale**

Steckverbindertyp	Stecksockel
Flachbandkabel-Steckerbinder-Stecksockeltyp	Stiftleiste
Produkttyp des Steckverbinders	Steckverbindersatz
Steckverbindersystem	Draht-an-Leiterplatte
Steckverbinder- und Gehäusetyp	Stecker
Anschluss von Steckverbinder & Kontakt an	Leiterplatte

Konfigurationsmerkmale

Anzahl von Positionen	36
Montageausrichtung für Leiterplatte	Vertikal
Zeilenanzahl	2

Elektrische Kennwerte

Isolierwiderstand	1000 – 5000 MΩ
Operating Voltage	250 VAC

Sonstige Eigenschaften

Verkettung	Mit
Profil des Steckverbinders	Niedrig

Kontaktmerkmale

Abmessungen des Steck-Quadratpfostens	.64 mm[.025 in]
Dicke des Beschichtungsmaterials des Kontaktanschlussbereichs der Leiterplatte	2.54 μ m[100 μ in]
Passender Stiftdurchmesser	.64 mm[.025 in]
Kontakttyp	Stift
	30 – 30 μ in
Beschichtungsmaterial des Steckbereichs des Kontakts	Gold
Kontaktform	Quadratisch
Unterbeschichtungsmaterial des Kontakts	Nickel
Beschichtungsmaterial des Kontaktanschlussbereichs der Leiterplatte	Zinn
Kontaktmaterial	Phosphorbronze
Kontakt-nennstrom (max.)	1 A

Klemmenmerkmale

Quadratischer Endverschluss, Anschlussstift- und Restabmessungen	.5 mm[.02 in]
Runder Endverschluss, Anschlussstift- und Restdurchmesser	.64 mm[.025 in]
Anschlussstift- und Restlänge	2.6 mm[.102 in]
Verbindungsmethode für Leiterplatte	Durchsteckmontage - Lötten

Montage und Anslusstechnik

Gegensteckführung	Mit
Montageausrichtung der Leiterplatte	Ohne
Panelmontagevorrichtung	Ohne
Arretierung für Leiterplattenmontage	Ohne
Typ der Gegensteckführung	Mitte
Gegensteckarretierung	Ohne
Art der Steckverbinder-montage	Leiterplattenmontage

Gehäusemerkmale

Steckeingangsposition	Oben
Gehäusematerial	PBT

Gehäusefarbe	Blau
Raster	2.54 mm[.1 in]

Abmessungen

Eingehüllte Endabmessung	3.81 mm[.15 in]
Steckverbinderlänge	53.34 mm[2.1 in]
Steckverbinderhöhe	8.89 mm[.35 in]
Row-to-Row Spacing	2.54 mm[.1 in]

Verwendungsbedingungen

Gehäusenennemperatur	Hoch
Betriebstemperaturbereich	-65 – 105 °C[-85 – 221 °F]

Betrieb/Anwendung

Stromkreis Anwendung	Signal
----------------------	--------

Industriestandards

UL-Brandschutzklasse	UL 94V-0
----------------------	----------

Verpackungsmerkmale

Verpackungsmenge	50
Verpackungsmethode	Package

Weitere

Kommentar	Zur Verwendung mit AMP-Latch-Buchse
-----------	-------------------------------------

Produkt-Compliance

Bitte besuchen Sie die [Produktseite auf TE.com](#) um Informationen über Produktkonformität zu erhalten.>

EU RoHS Richtlinie 2011/65/EU	Konform
EU ELV Richtlinie 2000/53/EG	Konform
China RoHS 2 Richtlinie MIIT Order No 32, 2016	Keine eingeschränkten Materialien oberhalb der Grenzwerte
EU REACH Verordnung (EG) No. 1907/2006	Aktuelle ECHA Kandidatenliste: JAN 2020 (205) Kandidatenliste deklariert bezüglich: JUL 2017 (174) Enthält keine SVHC
EU REACH Verordnung (EG) No. 1907/2006	Aktuelle ECHA Kandidatenliste: JAN 2020 (205) Kandidatenliste deklariert bezüglich: JUL 2017 (174)

Halogengehalt

Kein niedriger Halogengehalt – enthält Br
oder Cl > 900 ppm.

Lötbarkeit

Wellenlötbar bis 265 °C

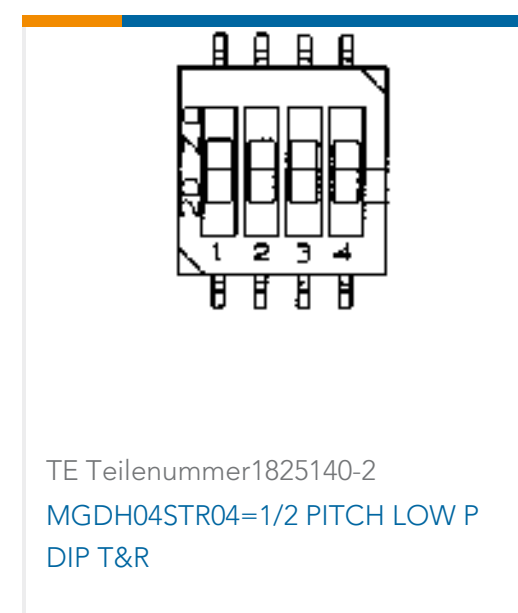
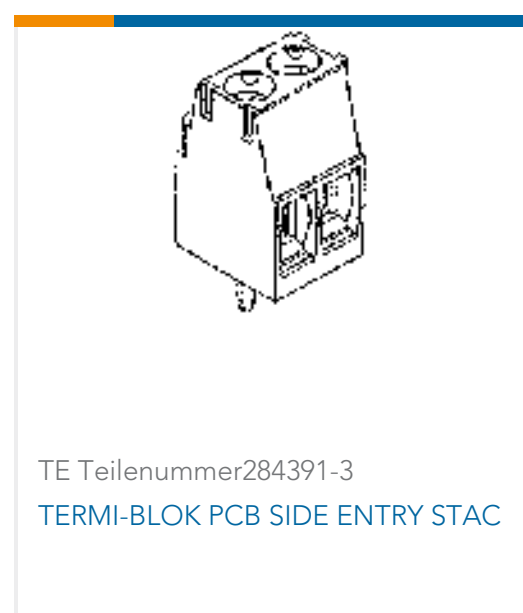
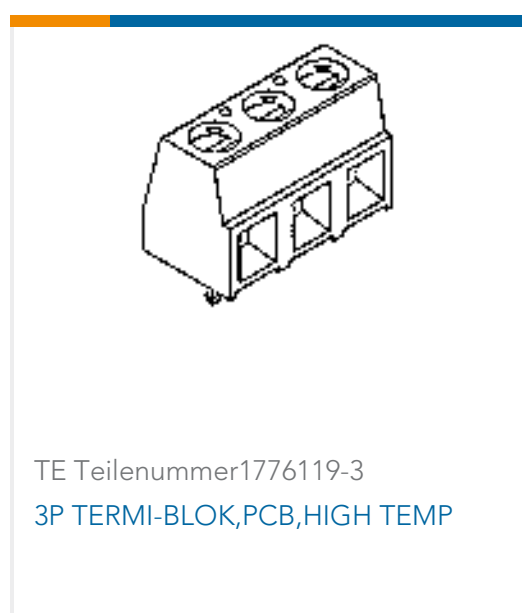
Produktkonformitäts-Disclaimer

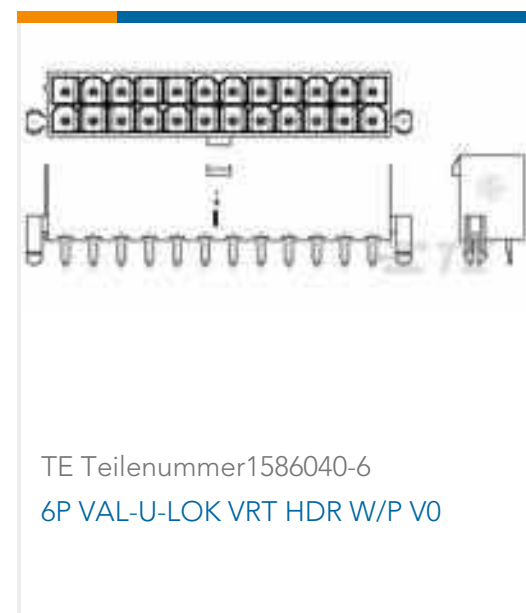
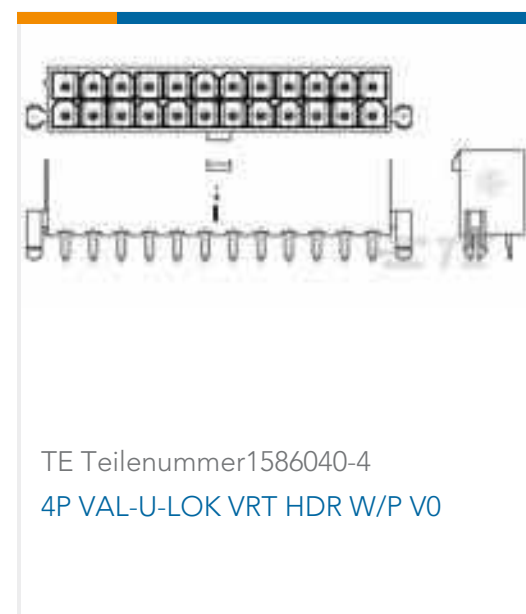
Diese Informationen beruhen auf angemessenen Erkundigungen bei unseren Lieferanten und entsprechen unserem derzeitigen Wissensstand auf Grundlage der Angaben der Lieferanten. Diese Informationen können Änderungen erfahren. Die von TE als EU RoHS-konform ermittelten Teile weisen einen maximalen Gewichtsanteil von 0,1 % Blei, Chrom VI, Quecksilber, PBB, PBDE, DBP, BBP, DEHP und DIBP sowie 0,01 % Kadmium im homogenen Werkstoff auf oder sind gemäß der Anhänge zur Richtlinie 2011/65/EU (RoHS2) von diesen Grenzwerten ausgenommen. Elektrische und elektronische Endprodukte erhalten gemäß der Richtlinie 2011/65/EU eine CE-Kennzeichnung. Die Komponenten sind möglicherweise nicht CE-gekennzeichnet. Zusätzliche weisen die von TE als EU ELV-konform ermittelten Teile einen maximalen Gewichtsanteil von 0,1 % Blei, Chrom VI und Quecksilber sowie 0,01 % Kadmium im homogenen Werkstoff auf oder sind gemäß der Anhänge zur Richtlinie 2000/53/EG (ELV) von diesen Grenzwerten ausgenommen. Bezüglich der REACH Bestimmungen beruht die TE-Information über SVHC in den Artikeln für diese Teilenummer noch auf den „Leitlinien zu den Anforderungen für Stoffe in Erzeugnissen“ (Version: 2, April 2011) der European Chemicals Agency (ECHA), wobei der Grenzwert von 0,1% (nach Gewicht) auf das Fertigprodukt bezogen ist. TE ist sich des EuGH-Urteils vom 10. September 2015, auch bekannt als O5A (Once An Article Always An Article), bewusst, welches besagt, dass im Falle von 'komplexen Erzeugnissen', der Schwellenwert für eine SVHC sowohl auf das Produkt als Ganzes und gleichzeitig auf jeden der Artikel, aus denen sich das Produkt zusammensetzt, angewendet wird. TE hat diesen Entscheid auf der Grundlage der neuen ECHA 'Leitlinien zu den Anforderungen für Stoffe in Erzeugnissen' (Juni 2017, Version 4,0) ausgewertet und wird seine Deklarationen entsprechend aktualisieren.

Kompatible Teile



Kunden kauften auch diese Produkte





Dokumente

Produktzeichnungen

[IDC LOW PRO HDR 36P VERT BLUE](#)

Englisch

CAD-Dateien

[3D PDF](#)

3D

Kundenmodell

[ENG_CVM_CVM_3-1761603-2_A.2d_dxf.zip](#)

Englisch

Kundenmodell

[ENG_CVM_CVM_3-1761603-2_A.3d_igs.zip](#)

Englisch

Kundenmodell

[ENG_CVM_CVM_3-1761603-2_A.3d_stp.zip](#)

Englisch

Indem Sie die CAD-Datei herunterladen stimmen Sie den [allgemeinen Verkaufsbedingungen](#) zu.

Produktspezifikationen

[Produktspezifikation](#)

Englisch