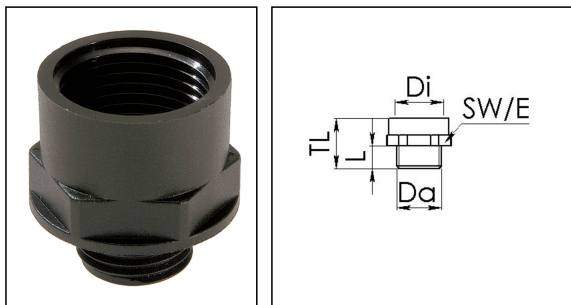


EX-APM 36/63

Ex-Adapter, Kunststoff, Pg36-M63



Produktabbildungen sind beispielhaft und können vom ausgewählten Produkt abweichen. Weitere Varianten und individuelle Anpassungen bieten wir Ihnen gern auf Anfrage an.



Material	Polyamid, glasfaserverstärkt
Material Dichtung	EPDM
Einsatztemp. min	-40 °C
Einsatztemp. max	75 °C
Schutzart	IP66 / IP68 (5 bar 30 min)
Zündschutzart	Ex eb, Ex tb
Ex-Zertifikat	IECEX, ATEX
Gewindeart außen	PG
Ø Anschlussgewinde außen	36
Länge Anschlussgewinde L	14 mm
Gewindeart innen	M
Ø Anschlussgewinde innen	63
Steigung innen	1,5
Länge Innengewinde	15,5 mm
Schlüsselweite SW	68 mm
Eckmaß E	75 mm
Gesamtlänge TL	32 mm
Form	A
Produktfarbe	RAL 9005
Ausstattung	Inkl. Anschlußgewindedichtring
Bestellnr. RAL 9005	10064776
Typ	EX-APM 36/63
Verpackungseinheit	10
ETIM-Klasse	EC000938

Ihr Kontakt:

WISKA Hoppmann GmbH

Kisdorfer Weg 28 · 24568 Kaltenkirchen · Germany

☎ +49-4191-508-0 · 📠 +49-4191-508-209

contact@wiska.de · www.wiska.com

Empfohlenes Zubehör

MUG 36



10060687

30.08.2021

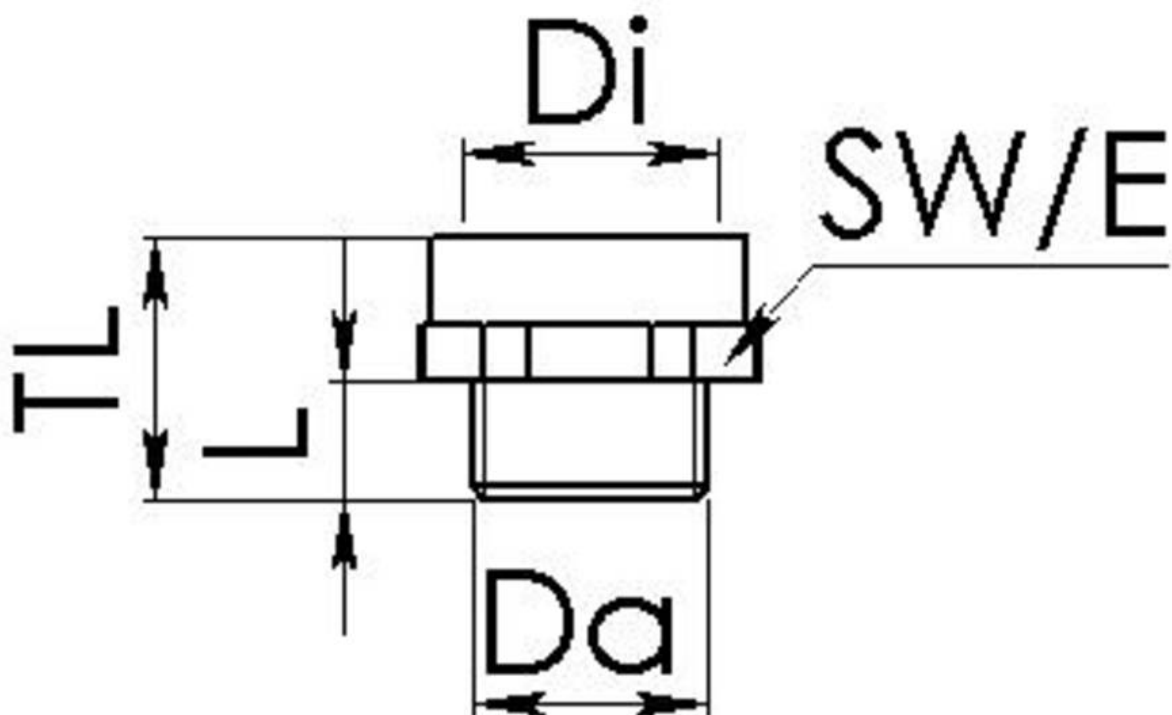
Ihr Kontakt:

WISKA Hoppmann GmbH

Kisdorfer Weg 28 · 24568 Kaltenkirchen · Germany

 +49-4191-508-0 ·  +49-4191-508-209

contact@wiska.de · www.wiska.com



Ihr Kontakt:

WISKA Hoppmann GmbH

Kisdorfer Weg 28 · 24568 Kaltenkirchen · Germany

☎ +49-4191-508-0 · 📠 +49-4191-508-209

contact@wiska.de · www.wiska.com