

Geräteschutzschalter 1polig mit Hilfsschalter Schliesser
 Charakteristik F2 10A AC 230V 50/60Hz DC 60V Icn 3kA AC nach
 IEC 60934



Ausführung	
Produkt-Markename	SENTRON
Produkt-Bezeichnung	Geräteschutzschalter
Allgemeine technische Daten	
Polzahl	1
Polzahl / Anmerkung	1P+AS
Auslösecharakteristikkategorie	F2
mechanische Lebensdauer (Schaltspiele) / typisch	6 000
Überspannungskategorie	III
Verschmutzungsgrad	2
Versorgungsspannung	
Spannungsart	AC/DC
Betriebsstrom / bei AC / Bemessungswert	10 A
Versorgungsspannung	
<ul style="list-style-type: none"> • bei AC / Bemessungswert • bei DC / Bemessungswert 	230 V 60 V
Betriebsspannung	
<ul style="list-style-type: none"> • bei DC / Bemessungswert / maximal 	72 V

Versorgungsspannungsfrequenz	
<ul style="list-style-type: none"> • Bemessungswert 	50/60 Hz
Schutzart und Schutzklasse	
Schutzart IP	IP20
Verlustleistung	
Verlustleistung [W] / bei Bemessungswert Strom / bei AC / bei warmem Betriebszustand / je Pol	2 W
Strom	
Bemessungsstrom I _n / IEC, DIN/VDE / bei 40 Cel	9,17 A
Produktdetails	
Produktfunktion / mitschaltender Neutralleiter	Nein
Produktausstattung / Berührungsschutz	Ja
Produktbestandteil	
<ul style="list-style-type: none"> • Kombiklemme oben 	Nein
<ul style="list-style-type: none"> • Kombiklemme unten 	Nein
Produkteigenschaft	
<ul style="list-style-type: none"> • Eigenschaften für Hauptschalter nach EN 60204-1 	Ja
<ul style="list-style-type: none"> • halogenfrei 	Ja
<ul style="list-style-type: none"> • plombierbar 	Ja
<ul style="list-style-type: none"> • siliconfrei 	Ja
Produkterweiterung / einbaubar / Zusatzeinrichtungen	Ja
Anschlüsse	
anschließbarer Leiterquerschnitt / eindrätig	
<ul style="list-style-type: none"> • minimal 	0,5 mm ²
<ul style="list-style-type: none"> • maximal 	16 mm ²
anschließbarer Leiterquerschnitt / mehrdrätig	
<ul style="list-style-type: none"> • minimal 	0,5 mm ²
<ul style="list-style-type: none"> • maximal 	16 mm ²
anschließbarer Leiterquerschnitt / feindrätig / mit Aderendbearbeitung	
<ul style="list-style-type: none"> • minimal 	0,5 mm ²
<ul style="list-style-type: none"> • maximal 	10 mm ²
AWG-Nummer / als kodierter anschließbarer Leiterquerschnitt	
<ul style="list-style-type: none"> • minimal 	20
<ul style="list-style-type: none"> • maximal 	6
Anzugsdrehmoment [lbf·in] / bei Schraubanschluss	
<ul style="list-style-type: none"> • minimal 	17,7 lbf·in
Anzugsdrehmoment / bei Schraubanschluss	

• minimal	2 N·m
• maximal	2,5 N·m
Position / des Netzanschlusskabels	beliebig

Mechanischer Aufbau

Höhe	90 mm
Breite	18 mm
Tiefe	76 mm
Einbautiefe	70 mm
Anzahl der Breiten-Teilungseinheiten	1
Befestigungsart	Hutschiene
Einbaulage	horizontal/vertikal
Nettogewicht	107,1 g

Umgebungsbedingungen

Einfluss der Umgebungstemperatur	30°C @ 85%rF; 60°C @ 20%rF
Schwingfestigkeit / gemäß IEC 60068-2-6	Ja
Umgebungstemperatur	
• minimal	-25 °C
• maximal	60 °C
Umgebungstemperatur / während Lagerung	
• minimal	-40 °C
• maximal	70 °C
Anzahl der Testzyklen / für Umweltprüfung / gemäß IEC 60068-2-30	6

Approbationen Zertifikate

Referenzkennzeichen	
• gemäß DIN EN 61346-2	F
• gemäß IEC 81346-2:2009	F

allgemeine Produktzulassung	Konformitätserklärung	Prüfbescheinigungen
------------------------------------	------------------------------	----------------------------



CCC



UR

[Sonstige](#)



EG-Konf.

[Sonstige](#)

Weitere Informationen

Information- and Downloadcenter (Kataloge, Broschüren,...)

<http://www.siemens.de/lowvoltage/kataloge>

Industry Mall (Online-Bestellsystem)

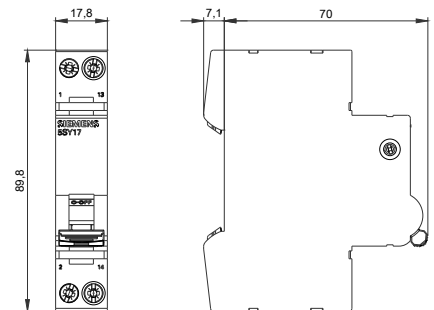
<https://mall.industry.siemens.com/mall/de/de/Catalog/product?mlfb=5SY1710-4>

Service&Support (Handbücher, Betriebsanleitungen, Zertifikate, Kennlinien, FAQs,...)

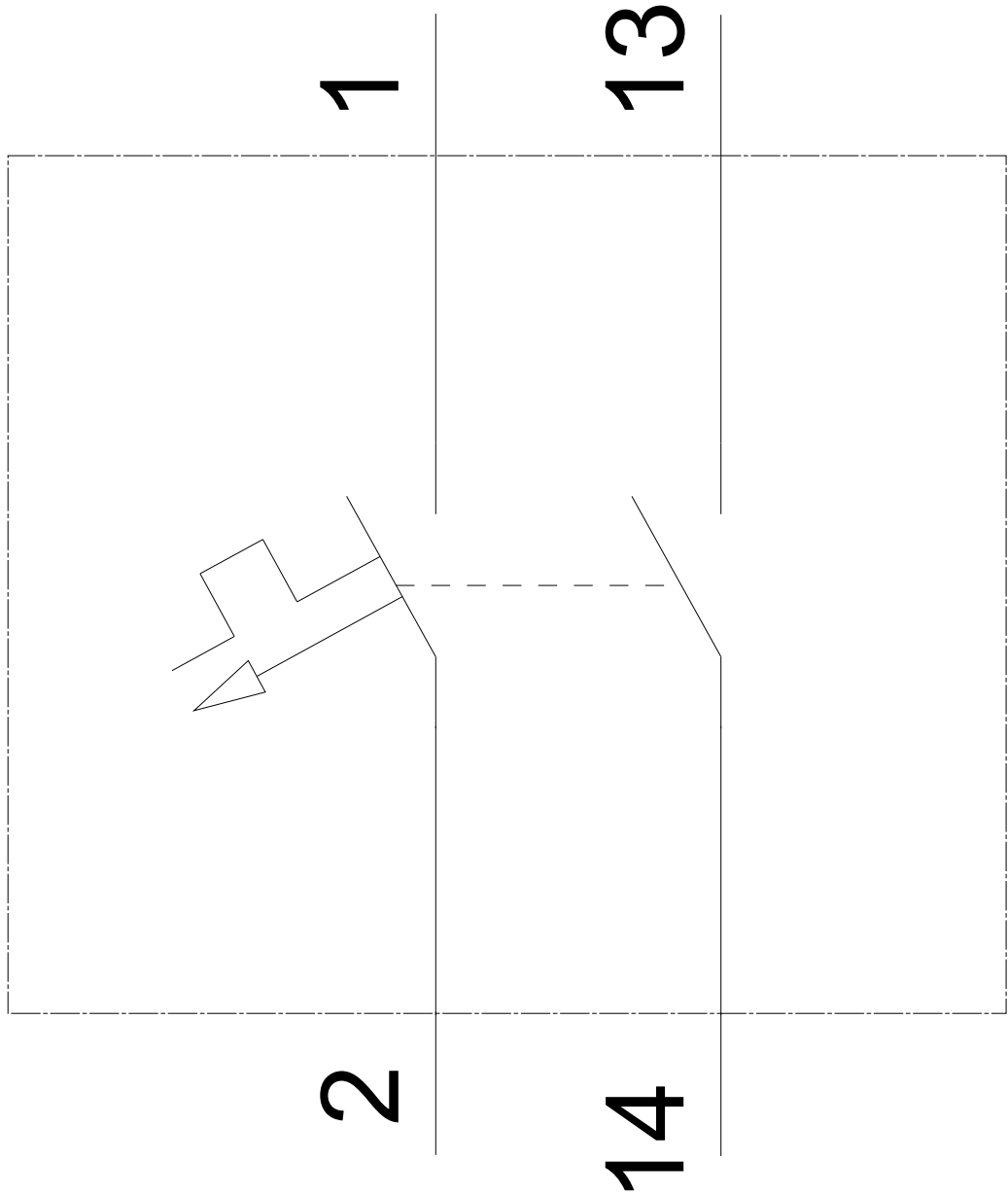
<https://support.industry.siemens.com/cs/ww/de/ps/5SY1710-4>

Bilddatenbank (Produktfotos, 2D-Maßzeichnungen, 3D-Modelle, Geräteschaltpläne, ...)

http://www.automation.siemens.com/bilddb/cax_de.aspx?mlfb=5SY1710-4



17



4
I

