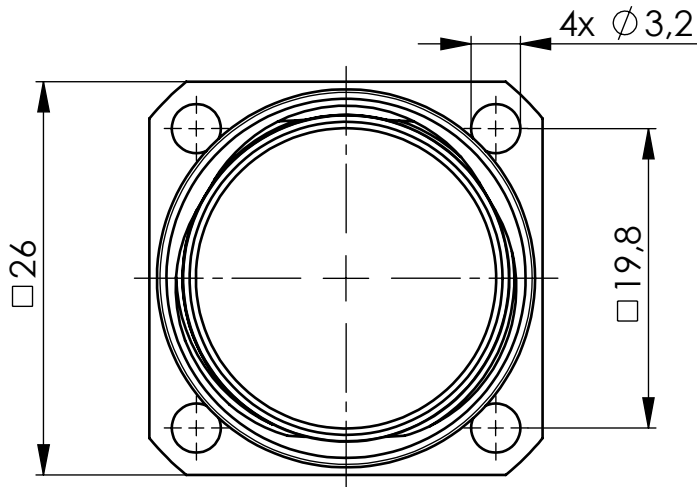
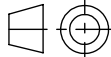
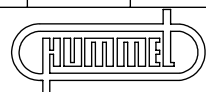


1x



6x

Dieses Dokument gibt Kenntnis von Gegenständen, an denen die HUMMEL AG, Lise-Meitner-Str. 2, 79211 Denzlingen, Eigentumsrechte hat. Weder Erhält, noch Besitz dieses Dokumentes verleihen oder übertragen das Recht, seinen Inhalt als Ganzes, einen Teil davon, eine darin enthaltene Information oder irgendwelche Methoden oder Prozesse anzuwenden, außer nach schriftlicher Genehmigung durch die HUMMEL AG, Lise-Meitner-Str. 2, 79211 Denzlingen, oder schriftlicher Vereinbarung mit der selben.

Werkstoff:		Allgemeintoleranz DIN ISO 2768 mK				ATEX-Freigabe <input type="checkbox"/>		Erstfertigung <input type="checkbox"/>		Gilt nur für Auftrag: <input type="checkbox"/>	
Farbe / Oberflächenbehandlung:		Werkstückkanten DIN ISO 13715		Oberfläche DIN ISO 1302		Benennung					
		Gewicht 27,366 g		Maßstab 2:1		Gerätesteckverbinder Leistung					
		Datum		Name		Einsatz 5+PE mit Buchsenkontakten					
		Erstellt 21.10.15		EK		Art.-Nr.		Fertigungsstufe:		Seite 1	
		Geprüft 21.10.15		UK		760105102D		KUZ		von 1	
		Freigabe 21.10.15		EK		©					
						Projekt-Nr.:		WKZ-Nr.		Bl-Nr.	
Zust.	Änderungstext	Datum	Name	SRK-Nr.	A4						