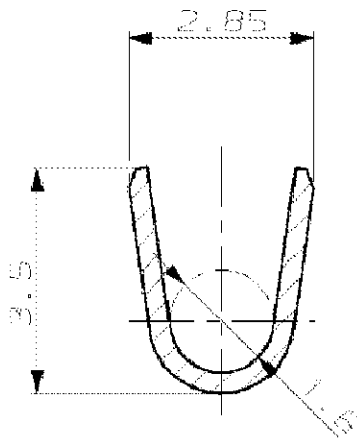
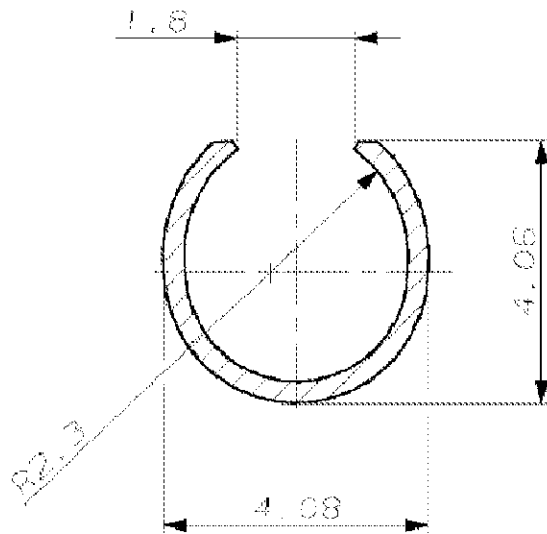


Index	Anderung	Tag	Name
P2	REVISED PER ECO-11-005139	28MAR11	HMR

WIRE BARREL



INSULATION BARREL



MISSING DIMENSION SEE PN 926 887
 Fehlende Masse siehe PN 926 887

VERTRAGLICH
 Die hiermit erteilte Zeichnung ist Eigentum von
 TE Connectivity und darf nicht ohne schriftliche
 Genehmigung von TE Connectivity kopiert werden.



Bearbeitung

LOOSE PIECE
 UMNL - PIN (Q2 - 0,8 mm²)

K

Bestell-Nr.	Werkstoff	Oberfläche Farbe	Nicht tolerierte Maße ± 0,25 mm ± 0	Format A	Zeichnungs-Nr. 926898	Rev. P2
Gez. <i>J. Pelt</i>	Gepr.	Gepr.	Markiert		Blatt-Nr.	