**Connector**

45° elbow, one-piece

IP66

metric thread

Verschraubung

45° Winkel, einteilig

IP66

metrisches Gewinde

VAD**PMAFIX**

application	<ul style="list-style-type: none"> for cable protection systems in a wide range of applications
material	<ul style="list-style-type: none"> high-grade, specially formulated polyamide 6
characteristics	<ul style="list-style-type: none"> very high impact resistance vibration-proof connection to PMAFLEX conduits easy installation: simply push the conduit in high conduit pull-out strength can be easily re-opened with a screwdriver very good chemical properties free from halogens and cadmium fits both conduit profiles - fine (T) and coarse (G)
ingress protection	IP66, please refer to Info-No. 10
compatible with	PMAFLEX, PMAFLEX Pro, PMA Smart Line
colour	black, grey

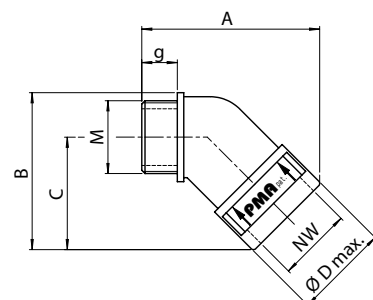
Einsatzbereich	<ul style="list-style-type: none"> für Kabelschutz in einem breiten Anwendungsgebiet
Material	<ul style="list-style-type: none"> hochwertiges, speziell formuliertes Polyamid 6
Eigenschaften	<ul style="list-style-type: none"> hervorragende Schlagfestigkeit vibrationssichere Verbindung zu PMAFLEX-Schutzrohren einfachste Montage: Rohr einschieben hohe Wellrohr-Ausreisskräfte einfache Wiederöffnung mit Schraubenzieher sehr gute chemische Eigenschaften halogen- und cadmiumfrei passend zu Rohrprofilen fein (T) und grob (G)
Dichtheit	IP66, siehe Info-Nr. 10
passend zu	PMAFLEX, PMAFLEX Pro, PMA Smart Line
Farbe	schwarz, grau

order no.		thread size	conduit size	dimensions in mm (nom.)					weight	packing unit
black	grey	metric	NW	g	Ø D max.	A	B	C	kg/100 pcs	PU/pcs
Bestell-Nr.		Gewindegrösse	Rohrgrösse	Dimensionen in mm (nom.)					Gewicht	Verp.-Einheit
schwarz	grau	metrisch	NW	g	Ø D max.	A	B	C	kg/100 Stk.	VE/Stk.
BVAD-M120GT	SVAD-M120GT	M12x1.5	10	11.0	20.0	43.5	37.0	27.0	0.5	50
BVAD-M160GT	SVAD-M160GT	M16x1.5	10	11.0	20.0	43.5	38.0	27.0	0.7	50
BVAD-M162GT	SVAD-M162GT	M16x1.5	12	11.0	24.0	48.0	40.0	28.5	1.0	50
BVAD-M202GT	SVAD-M202GT	M20x1.5	12	11.0	24.0	48.0	41.5	28.5	1.4	50
BVAD-M207GT	SVAD-M207GT	M20x1.5	17	11.0	30.0	55.5	51.5	37.0	1.6	50
BVAD-M253GT	SVAD-M253GT	M25x1.5	23	12.0	37.0	65.0	58.5	43.0	2.3	30
BVAD-M329GT	SVAD-M329GT	M32x1.5	29	15.0	44.0	73.5	66.5	46.5	3.7	20
BVAD-M406GT	SVAD-M406GT	M40x1.5	36	19.0	53.0	92.5	85.5	60.0	6.6	20
BVAD-M506GT	SVAD-M506GT	M50x1.5	36	19.0	53.0	92.5	89.5	60.0	7.3	20
BVAD-M508GT	SVAD-M508GT	M50x1.5	48	19.0	65.0	100.0	96.0	66.5	8.0	10
BVAD-M638GT	SVAD-M638GT	M63x1.5	48	19.0	65.0	100.0	104.0	66.5	10.2	10

Our customer service dept. or local distribution partner will be pleased to help you concerning product availability and lead time
 Unser Kundendienst oder die lokale PMA-Vertretung gibt Ihnen über die Artikelverfügbarkeit und Lieferzeit gerne Auskunft

	Code reference	Nr.-Schlüssel
B	= colour-black	Farbe schwarz
S	= colour-grey	Farbe grau
VA	= type 45° elbow	Typ 45° Winkel
D	= IP66	IP66
M	= thread type	Gewindeart
20	= thread size	Gewindegrösse
7	= NW conduit	NW Rohr
GT	= universal safety clip	Universal-Sicherheitssperre

B VA D - M 20 7 GT

Dimensions Dimensionen

**Connector**

45° elbow, one-piece

IP66

metric thread

Verschraubung

45° Winkel, einteilig

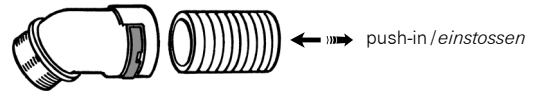
IP66

metrisches Gewinde

**VAD**

PMAFIX

properties		unit	value	test method
<i>Eigenschaften</i>		<i>Einheit</i>	<i>Wert</i>	<i>Prüfmethode</i>
Mechanical properties	<i>Mechanische Eigenschaften</i>			
Tensile modulus	<i>Zug-E-Modul</i>	N/mm ²	1'200 ... 3'700	ISO 527
Tensile strength	<i>Reissfestigkeit</i>	N/mm ²	45 ... 65	ISO 527
Notched bar impact test	<i>Kerbschlagzähigkeit</i>	kJ/m ²	4 ... 20	ISO 180/1C
Thermal properties	<i>Thermische Eigenschaften</i>			
Temperature range	<i>Temperaturbereich</i>	°C	- 40 ... +105	PMA DO 9.21-4510
Short-term	<i>Kurzzeitig</i>	°C	+160	
Fire safety characteristics	<i>Brandschutzeigenschaften</i>			
Application approvals	<i>Anwendungszulassungen</i>			
System test	<i>Systemprüfung</i>			
Please refer to Info-No. 10	<i>siehe Info-Nr. 10</i>			
Chemical properties	<i>Chemische Eigenschaften</i>			
Please refer to catalogue PMAFIX/PMAFLEX or www.pma.ch	<i>ersichtlich in PMAFIX/PMAFLEX- Katalog oder unter www.pma.ch</i>			
Environmental properties	<i>Umwelteigenschaften</i>			
RoHS and REACH compliant	<i>RoHS- und REACH-konform</i>		yes / ja	EU Directive 2002/95/EC
Weathering resistance	<i>Witterungsbeständigkeit</i>			
Weathering (UV/humidity) for black colour	<i>Bewitterung (UV/Feuchte) für schwarze Farbe</i>		very good / <i>sehr gut</i>	
Content of delivery	<i>Lieferumfang</i>			
Connector with premounted clip	<i>Verschraubung mit vormontierter Sperr</i>			
Mounting indication	<i>Montagehinweis</i>			
Push-in with a slight twist and pull back slightly to ensure the conduit clicks into place	<i>Einstossmontage mit leichter Drehbe- wegung und anschliessend leichtem Zurückziehen damit die Hakenelemente optimal einrasten</i>			
Please consider the appropriate assembly instructions on www.pma.ch	<i>Bitte beachten Sie die entsprechende Montageanleitung unter www.pma.ch</i>			



The specifications and instructions for our customers in this document reflect the product engineering level at the time of manufacturing. Please consider the valid data sheet release at a time. For questions please contact the PMA customer service. PMA AG accepts no liability for damages resulting from unprofessional installation or application or misuse for a purpose. This disclaimer also includes damages to third parties. It is the customer's responsibility to check the delivered products and immediately notify PMA AG of detected faults. It is also the customer's responsibility to test the delivered product on its applicability for the intended purpose. PMA AG will accept no liability or responsibility for their products if a product or a PMA system is combined or used together with third-party products, i.e. products from other companies than PMA AG. Jurisdiction in all legal disputes concerning product liability have the courts of the canton of Zurich/Switzerland. Swiss law applies. For more information and the newest data sheet releases go to: www.pma.ch

Die in diesem Dokument für unsere Kunden enthaltenen Angaben und Instruktionen entsprechen dem neuesten Stand unserer Technik zum Zeitpunkt der Herstellung des Produktes. Es ist der jeweils gültige Datenblattstand zu berücksichtigen. Bei Fragen wenden Sie sich bitte an den PMA-Kundendienst. Die PMA AG lehnt jede Haftung bei unsachgemässer Montage oder Verwendung sowie Zweckentfremdung des Produktes ab. Dieser Haftungsausschluss umfasst auch allfällige Drittschäden. Es obliegt dem Kunden, die gelieferte Ware zu prüfen und allfällig festgestellte Mängel sofort der PMA AG anzuzeigen. Es obliegt ferner dem Kunden, die Ware auf ihre Eignung zwecks einer spezifischen Anwendung zu überprüfen. Die PMA AG lehnt jegliche Haftung für ihre Produkte ab, wenn ein einzelnes Produkt oder ein PMA-System mit Fremdprodukten, d.h. Produkten anderer Unternehmungen kombiniert bzw. verwendet wird. Gerichtsstand für Streitigkeiten bezüglich Produkthaftung sind die Gerichte des Kantons Zurich/Schweiz. Es kommt Schweizer Recht zur Anwendung. Ergänzende Informationen und neueste Datenblätter unter: www.pma.ch