

Sauterelle à bielle modèle lourd avec levier démontable

Description de l'article/illustrations du produit



Description

Matière :

Corps acier graphite nodulaire.

Finition :

Phosphaté.

Levier manuel zingué et chromaté.

Poignée plastique résistante à l'huile.

Nota :

Les sauterelles se bloquent en position fermée ou ouverte de la poignée. C'est pourquoi elles peuvent être utilisées en pression tout comme en traction.

Lors de l'ouverture ou de la fermeture, les sauterelles sont en outre équipées d'un limiteur de course.

Accessoires :

K0099

K0101

K0102

K0103

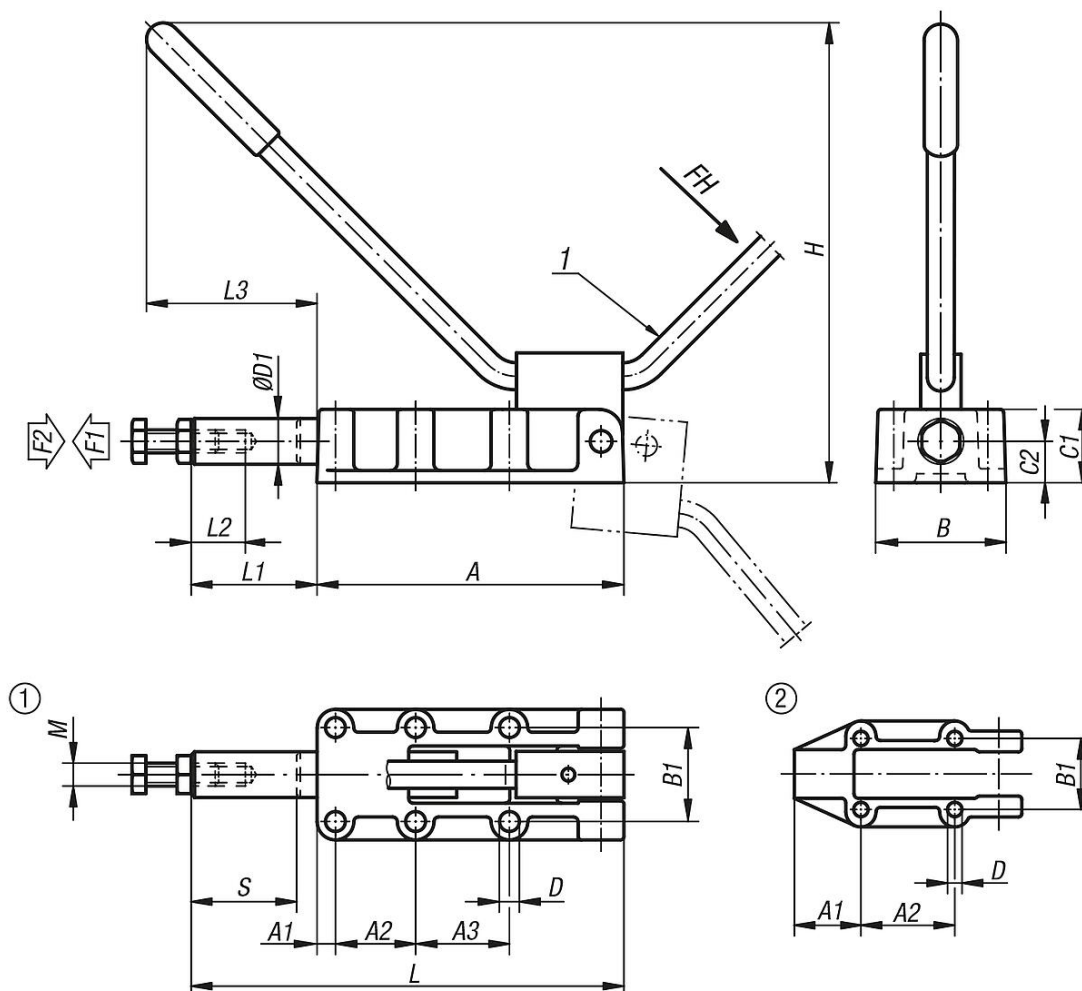
K0106

Indication de dessin :

1) Fixation du levier à droite ou à gauche

Sauterelle à bielle modèle lourd avec levier démontable

Dessins



Aperçu des articles

Sauterelle à bielle modèle lourd avec levier démontable

Référence	Couleur de composant	A	A1	A2	A3	B	B1	C1	C2	D	D1	H	L	L1	L2	L3	M	Course S	Gabarit des perçages	Force manuelle FH (N)	Force de retenue F2 N	Angle d'ouverture de la poignée
K0088.0600	bleu	89	25	36,5	-	46	33,4	23	12	5,5	14	127	127	38	30	65	M8	32	2	140	6000	185°
K0088.1200	bleu	133	8	35	41	61	41	32	18	8,5	20	196	188	55	40	106	M10	50	1	150	12000	185°
K0088.2500	bleu	197	11	45	45	82	54	41	22	10,3	25	270	300	103	60	125	M12	75	1	170	25000	185°
K0088.5000	bleu	254	10	70	70	85	57	50	28	10,3	30	360	390	136	60	155	M16	100	1	200	50000	185°
K0088.060003	rouge	89	25	36,5	-	46	33,4	23	12	5,5	14	127	127	38	30	65	M8	32	2	140	6000	185°
K0088.120003	rouge	133	8	35	41	61	41	32	18	8,5	20	196	188	55	40	106	M10	50	1	150	12000	185°
K0088.250003	rouge	197	11	45	45	82	54	41	22	10,3	25	270	300	103	60	125	M12	75	1	170	25000	185°
K0088.500003	rouge	254	10	70	70	85	57	50	28	10,3	30	360	390	136	60	155	M16	100	1	200	50000	185°

Référence	Course de la tige / Force de serrage F1 N
K0088.0600	5mm/1100N, 10mm/700N, 15mm/750N, 20mm/800N, 25mm/850N, 30mm/1460N, 31mm/1900N, 32mm/5800N
K0088.1200	5mm/1670N, 10mm/900N, 15mm/730N, 20mm/700N, 25mm/720N, 30mm/850N, 35mm/1000N, 40mm/1100N, 45mm/1500N, 48mm/2200N, 49mm/2900N, 50mm/9300N
K0088.2500	10mm/1000N, 20mm/720N, 30mm/600N, 40mm/700N, 50mm/880N, 60mm/1180N, 70mm/1900N, 72mm/2300N, 74mm/3530N, 75mm/11000N
K0088.5000	10mm/1800N, 20mm/1100N, 30mm/750N, 40mm/800N, 50mm/820N, 70mm/1000N, 80mm/1300N, 90mm/1900N, 95mm/2500N, 97mm/3100N, 99mm/4500N, 100mm/12100N
K0088.060003	5mm/1100N, 10mm/700N, 15mm/750N, 20mm/800N, 25mm/850N, 30mm/1460N, 31mm/1900N, 32mm/5800N
K0088.120003	5mm/1670N, 10mm/900N, 15mm/730N, 20mm/700N, 25mm/720N, 30mm/850N, 35mm/1000N, 40mm/1100N, 45mm/1500N, 48mm/2200N, 49mm/2900N, 50mm/9300N

Sauterelle à bielle modèle lourd avec levier démontable

Aperçu des articles

Référence	Course de la tige / Force de serrage F1 N
K0088.250003	10mm/1000N, 20mm/720N, 30mm/600N, 40mm/700N, 50mm/880N, 60mm/1180N, 70mm/1900N, 72mm/2300N, 74mm/3530N, 75mm/11000N
K0088.500003	10mm/1800N, 20mm/1100N, 30mm/750N, 40mm/800N, 50mm/820N, 70mm/1000N, 80mm/1300N, 90mm/1900N, 95mm/2500N, 97mm/3100N, 99mm/4500N, 100mm/12100N