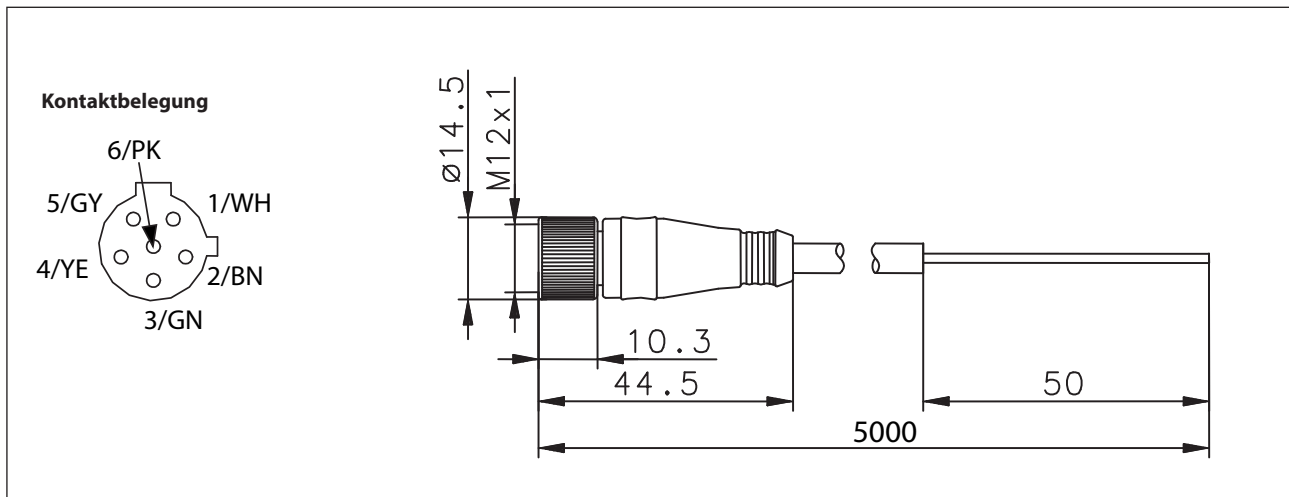


Kupplung

Baureihe M12x1 mit Rüttelsicherung

Typbezeichnung **AN-KAB.SHS3 5M GERADE**

Artikelnummer **3251006292**



Elektrische Daten

| | |
|----------------------|--------------------|
| Betriebsspannung | 250 V AC |
| Nennstrom je Kontakt | 2,5 A (bei 70 °C) |
| Isolationswiderstand | $\geq 10^9 \Omega$ |

Mechanische Daten

| | |
|-------------------|---|
| Polzahl | 6 |
| Schutzart | IP68 |
| Temperaturbereich | -5 °C ... +105 °C (bewegt) -40 °C ... +105 °C (fest verlegt) |
| Werkstoff | Kontaktträger: Elastollan R3000 |
| | Überwurfmutter: Gal. Zn |
| | Umspritzung: PUR |
| | Kabel: LiYwUL2517 6 x 0,34 mm ² |
| | Kabelmantel: PVC (Ø5,6 mm) |