



SSP
Safety System Products

HOLDX RL-A1

Ankerplatte mit RFID Tag plus fester Rasterung

Ihre Vorteile

Zu den Downloads ►



we simplify safety



Safety System Products

HOLDX RL-A1

Allgemeine Daten

Typenbezeichnung	HOLDX RL-A1
Artikelnummer	SP-X-71-001-40

Mechanische Daten

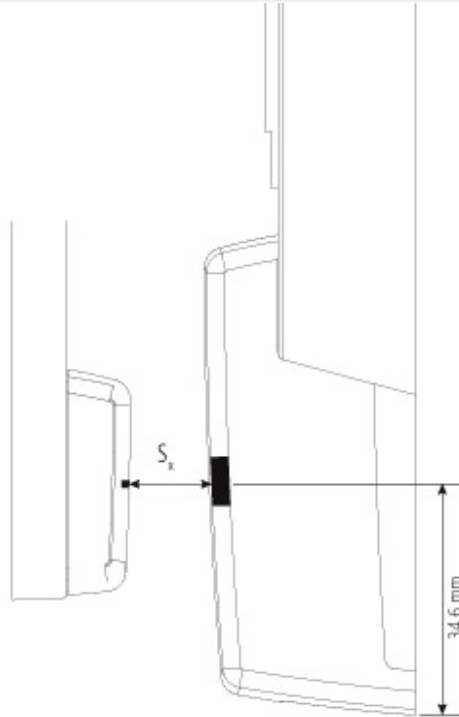
Abmessungen Ankerplatte

Breite Ankerplatte	34,4 mm
Länge Ankerplatte	224,1 mm
Höhe Ankerplatte	20,1 mm
Permanente Rastkraft	50 N
Gewicht Ankerplatte	475 g
Drehmoment (Montageschraube) Ankerplatte	6 Nm
Werkstoff Gehäuse Ankerplatte	PBT GF30, Aluminium eloxiert schwarz, S235 vernickelt, EPDM/ CR
Ausschaltreaktionszeit Ankerplatte - Ausgänge t(off)	max. 75 ms

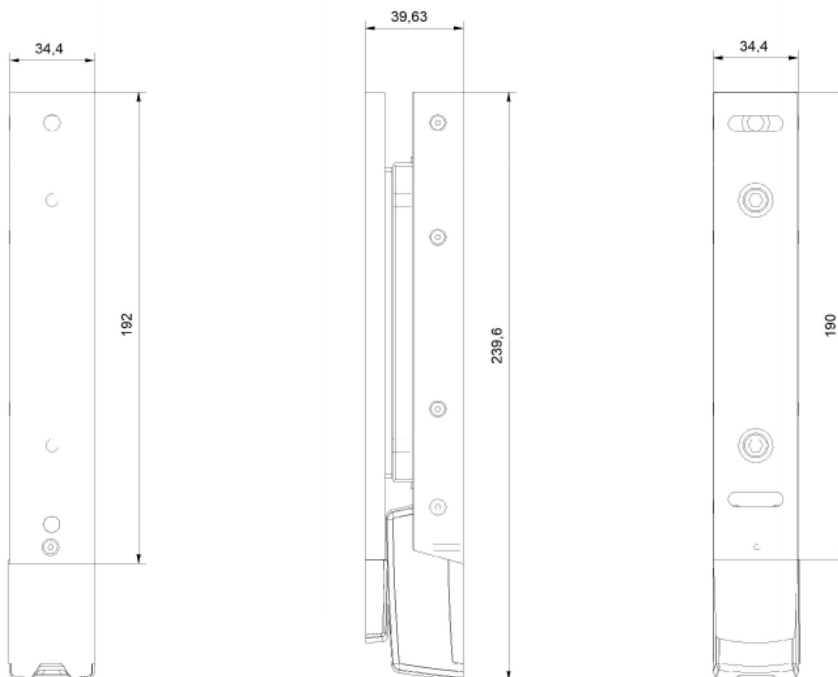
Zeichnungen

HOLDX RL-A1

Anfahrt

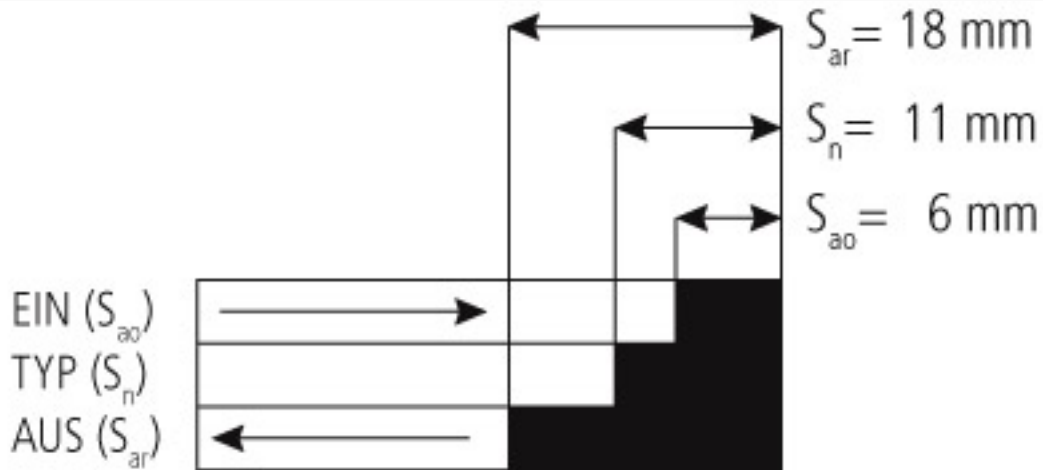


Bemaßung



HOLDX RL-A1

Bild 1



Begriffe nach EN IEC 60947-5-3:

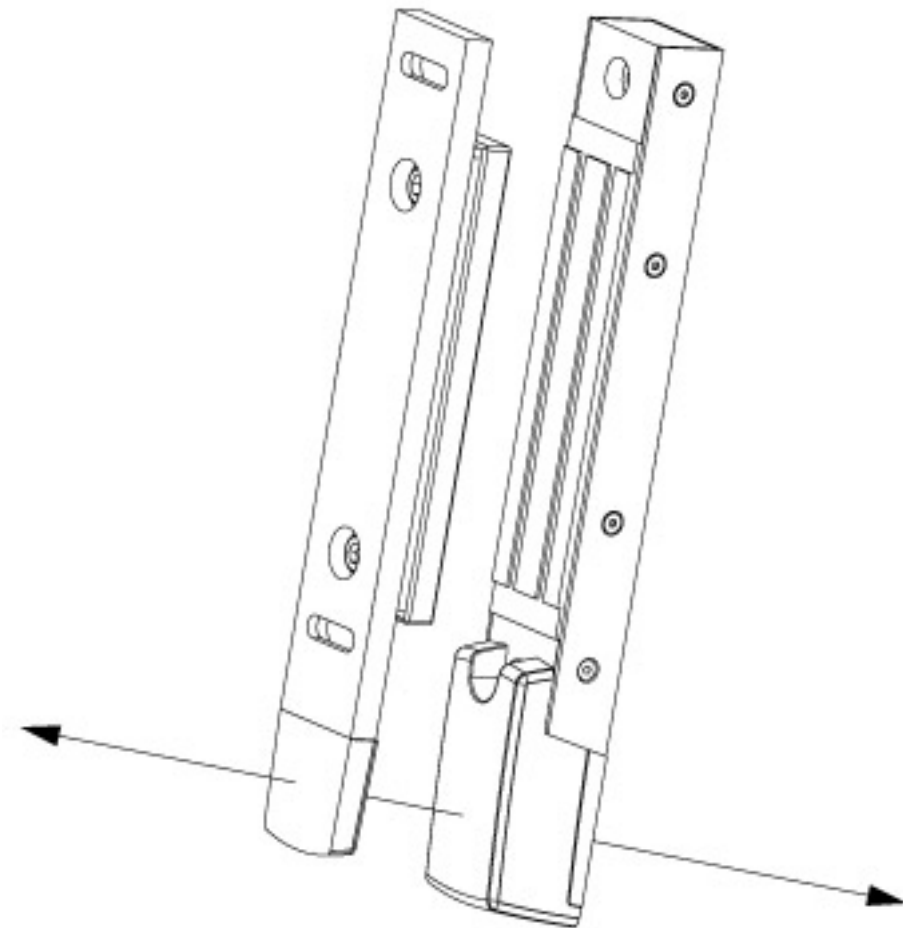
S_{ao} = Gesicherter Schaltabstand EIN

S_n = Typischer Schaltabstand

S_{ar} = Gesicherter Schaltabstand AUS

HOLDX RL-A1

Bild 2



Downloads

- Produktprogramm
- Katalog
- Software Gateway
- EPLAN-Daten
- CAD Daten
- Betriebsanleitung
- Zertifikat UL