



**Art.-Nr.: 50025570**  
**BT 96**  
**Befestigungsteil**

Abbildung kann abweichen

## Inhalt

- Technische Daten
- Maßzeichnungen
- Zubehör

Art.-Nr.: 50025570 – BT 96 – Befestigungsteil

## Technische Daten

### *Basisdaten*

Geeignet für Sensoren der Serie 96B

### *Mechanische Daten*

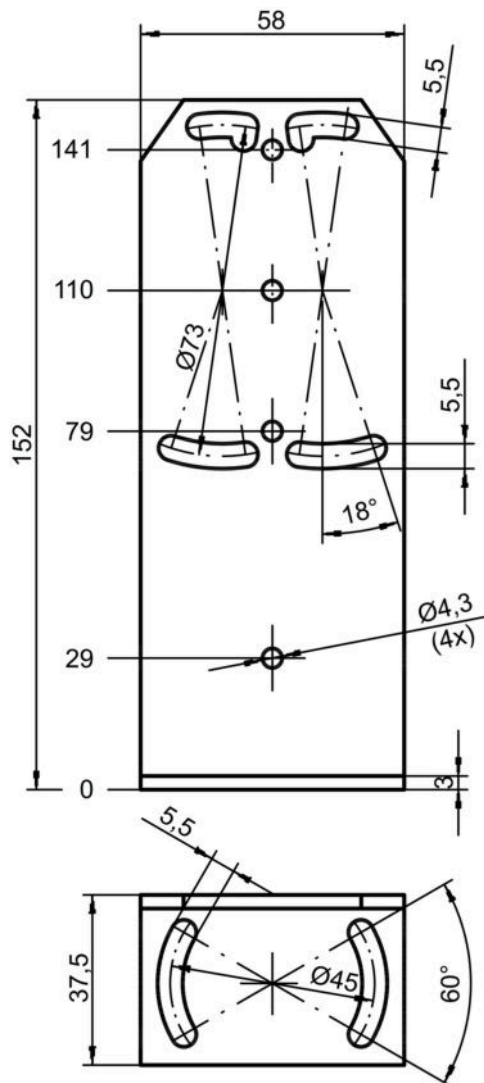
Normbezeichnung Befestigungsteil Metall	Stahl, verzinkt
Ausführung des Befestigungsteils	Winkel L-Form
Art der Befestigung, anlagenseitig	Durchgangsbefestigung
Art der Befestigung, geräteseitig	schraubbar
Art des Befestigungsteils	starr
Werkstoff Befestigungsteil	Metall

### *Klassifikation*

Zolltarifnummer	73182900
eCl@ss 8.0	27279202
eCl@ss 9.0	27273701
ETIM 5.0	EC003015
ETIM 6.0	EC003015

## Maßzeichnungen

Alle Maßangaben in Millimeter



## Zubehör

### Standardreflektoren

	Art.-Nr.	Bezeichnung	Artikel	Beschreibung
	50022816	TKS 100X100	Reflektor	Bauform: rechteckig Reflexionsfläche: 96 mm x 96 mm Tripplegröße: 4 mm Werkstoff: Kunststoff Trägermaterial: Kunststoff Chemische Bezeichnung Werkstoff: PMMA8N Befestigung: Durchgangsbefestigung, klebbar
	50022815	TKS 50X100	Reflektor	Bauform: rechteckig Reflexionsfläche: 96 mm x 46 mm Tripplegröße: 4 mm Werkstoff: Kunststoff Trägermaterial: Kunststoff Chemische Bezeichnung Werkstoff: PMMA8N Befestigung: Durchgangsbefestigung, klebbar

#### Hinweis

Eine Liste mit allen verfügbaren Zubehörartikeln finden Sie auf der Webseite von Leuze electronic im Download-Tab der Artikeldetailseite.