



MZCG-1Z7NS-KQ0

MZCG

SENSOREN FÜR C-NUT-ZYLINDER

SICK
Sensor Intelligence.



Bestellinformationen

Typ	Artikelnr.
MZCG-1Z7NS-KQ0	1083709

Weitere Geräteausführungen und Zubehör → www.sick.com/MZCG



Technische Daten im Detail

Merkmale

Zylinderbauform	C-Nut
Zylinderbauformen mit Adapter	SMC-Schiene CDQ2 SMC-Schiene ECDQ2
Gehäuselänge	12,2 mm
Schaltausgang	NPN
Schaltfrequenz	1.000 Hz
Ausgangsfunktion	Schließer
Elektrische Ausführung	DC 3-Leiter
Schutzart	IP68

Mechanik/Elektrik

Versorgungsspannung	10 V DC ... 30 V DC
Stromaufnahme	7 mA ¹⁾
Spannungsabfall	≤ 2,5 V
Dauerstrom I_a	≤ 100 mA
Schutzklasse	III
Ansprechempfindlichkeit typ.	1,7 mT
Überfahrweg typ.	2 mm
Hysterese typ.	≤ 0,4 mT
Reproduzierbarkeit	≤ 0,1 mT ²⁾
Verpolungsschutz	✓
Kurzschlusschutz	✓
Einschaltimpulsunterdrückung	✓
Umgebungstemperatur Betrieb	-30 °C ... +80 °C
MTTF_d: Zeit bis zu gefährlichem Ausfall	1.790 Jahre
Schock- und Schwingfestigkeit	30 g, 11 ms / 10 ... 55 Hz, 1 mm

¹⁾ Ohne Last.

²⁾ U_b und T_a konstant.

EMV	Nach EN 60947-5-2	
Anschlussart	Leitung mit Stecker M12, 3-polig, 0,3 m	
Anschlussart Detail	Leiterquerschnitt	0,14 mm ²
	Kabelabgang	Radial
Material	Gehäuse	Kunststoff
	Leitung	PUR
UL-File-Nr.	NRKH.E181493 & NRKH7.E181493	

1) Ohne Last.

2) Ub und Ta konstant.

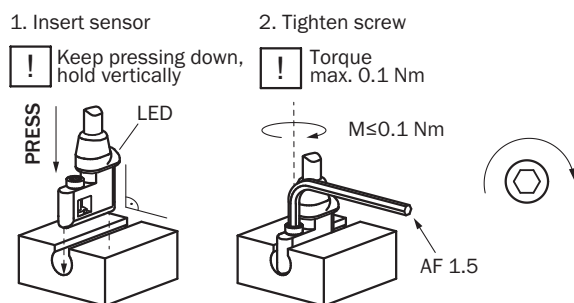
Sicherheitstechnische Kenngrößen

MTTF_D	1.790 Jahre
DC_{avg}	0%

Klassifikationen

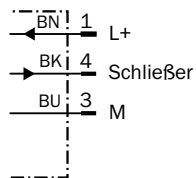
ECl@ss 5.0	27270104
ECl@ss 5.1.4	27270104
ECl@ss 6.0	27270104
ECl@ss 6.2	27270104
ECl@ss 7.0	27270104
ECl@ss 8.0	27270104
ECl@ss 8.1	27270104
ECl@ss 9.0	27270104
ETIM 5.0	EC002544
ETIM 6.0	EC002544
UNSPSC 16.0901	39122230

Einbauhinweis



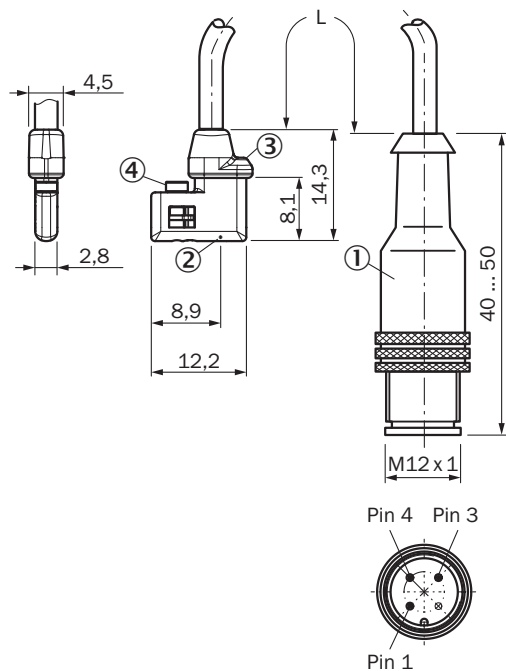
Anschlussschema

Cd-002



Maßzeichnung (Maße in mm)

Leitung mit Stecker M12, mit Rändelverschraubung





- ① Anschluss
- ② Position Sensorelement
- ③ Anzeige-LED
- ④ Befestigungsschraube SW 1,5

Artikelnr.	Typ	L	Anzahl Adern
1083707	MZCG-1Z7PS-KQ0	300 mm	3
1083709	MZCG-1Z7NS-KQ0	300 mm	3

Empfohlenes Zubehör

Weitere Geräteausführungen und Zubehör → www.sick.com/MZCG

	Kurzbeschreibung	Typ	Artikelnr.
Steckverbinder und Leitungen			
	Kopf A: Dose, M12, 3-polig, gerade, A-kodiert Kopf B: loses Leitungsende Leitung: Sensor-/Aktor-Leitung, PUR, halogenfrei, ungeschirmt, 2 m	YF2A13-020UB1XLEAX	2095604
	Kopf A: Dose, M12, 3-polig, gerade, A-kodiert Kopf B: loses Leitungsende Leitung: Sensor-/Aktor-Leitung, PUR, halogenfrei, ungeschirmt, 5 m	YF2A13-050UB1XLEAX	2095605
	Kopf A: Dose, M12, 3-polig, gewinkelt, A-kodiert Kopf B: loses Leitungsende Leitung: Sensor-/Aktor-Leitung, PUR, halogenfrei, ungeschirmt, 2 m	YG2A13-020UB1XLEAX	2095752
	Kopf A: Dose, M12, 3-polig, gewinkelt, A-kodiert Kopf B: loses Leitungsende Leitung: Sensor-/Aktor-Leitung, PUR, halogenfrei, ungeschirmt, 5 m	YG2A13-050UB1XLEAX	2095753

SICK AUF EINEN BLICK

SICK ist einer der führenden Hersteller von intelligenten Sensoren und Sensorlösungen für industrielle Anwendungen. Ein einzigartiges Produkt- und Dienstleistungsspektrum schafft die perfekte Basis für sicheres und effizientes Steuern von Prozessen, für den Schutz von Menschen vor Unfällen und für die Vermeidung von Umweltschäden.

Wir verfügen über umfassende Erfahrung in vielfältigen Branchen und kennen ihre Prozesse und Anforderungen. So können wir mit intelligenten Sensoren genau das liefern, was unsere Kunden brauchen. In Applikationszentren in Europa, Asien und Nordamerika werden Systemlösungen kundenspezifisch getestet und optimiert. Das alles macht uns zu einem zuverlässigen Lieferanten und Entwicklungspartner.

Umfassende Dienstleistungen runden unser Angebot ab: SICK LifeTime Services unterstützen während des gesamten Maschinenlebenszyklus und sorgen für Sicherheit und Produktivität.

Das ist für uns „Sensor Intelligence.“

WELTWEIT IN IHRER NÄHE:

Ansprechpartner und weitere Standorte → www.sick.com